

# 135062

Patente de introducción  
por 10 años

a favor de D. Mario Ercole Bossi de nacionalidad hondureña, residente en Madrid, Calle de Larra, numero 9, por:

Una Petaca-Maquina para hacer cigarillos

## Memoria descriptiva

La patente de introducción, cuyo registro se solicita, por no estar practicado en España, consiste en una nueva Petaca-Maquina para hacer cigarillos, compuesta de una caja o estuche formado de dos partes unida por un movi-

5. miento de bisagra A (Fig. 1 y 2) para abrir y cerrar. Una parte M está destinada a contener el tabaco y la otra que denominaremos tapa ostenta un hueco B de dimensiones apropiadas, para dejar pasar un cigarillo. En esta tapa está montado un mecanismo formado de dos piezas H y H'
10. (Fig. 1) con unas cortaduras centrales en las cuales se adaptan los ejes G de un cilindro E y a ellos están en-ganchadas unas piezas movibles J e J', cuyas otras extre-midades están sujetas a los laterales de la otra parte de la caja.
15. Sostenida por los ejes G y D una cinta T (Fig. 2) de la anchura del hueco B y lo suficiente larga para que pase por encima del cilindro E y más para que pueda formar una especie de bolsa por atrás del mismo. El tabaco C (Fig. 2) se coloca en la bolsa de la cinta y perpendi-
20. cularmente y de frente, bajo el hueco B el papel P (Fig. 2) que ha de contenerlo para hacer el cigarillo. Al cerrar la caja, el cilindro E avanza hacia arriba, deslizándose por sus ejes en las ranuras de las piezas H y H', arras-trando la cinta que a su vez enrolla el tabaco y el papel,
25. hasta que, llegando a los extremos de dichas ranuras, espulsa por el hueco B el cigarillo hecho y propiamente al momento de cerrarse la caja (Fig. 3).

## N o t a

Por la patente de introducción a que se refiere la presente memoria descriptiva, Se R e v e i n d i c a la propiedad y la explotación exclusiva en España y sus Colonias, de:





- 1º. Una petaca que encierra un mecanismo para hacer cigarillos, constituido por un sistema de levas que accionan una cinta la cual enrollando el tabaco en el papel, colocados anteriormente al efecto, confecciona el cigarillo.
- 2º. Una petaca con las características anteriores y que en una de sus partes ostenta un hueco por donde sale el cigarillo confeccionado al cerrar la petaca y cuyo hueco, por el sistema de levas que nos referimos anteriormente, obligan la cinta a taparlo cuando la petaca está cerrada.
- 3º. Una petaca-maquina para hacer cigarillos.

La presente memoria consta de dos hojas escritas a maquina por una sola cara y de un dibujo.

Madrid, 8 de Agosto de 1934.

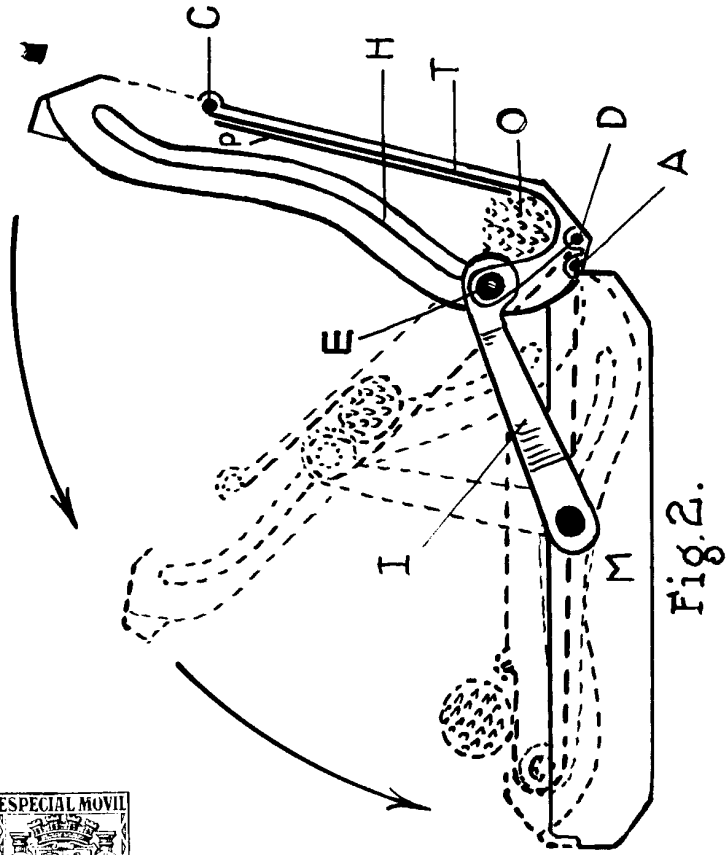


Fig. 2.

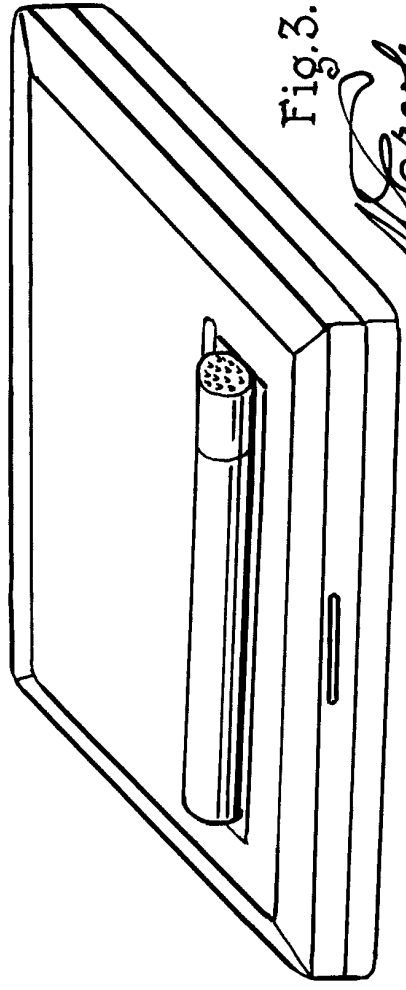


Fig. 3.

*M. Bossi*

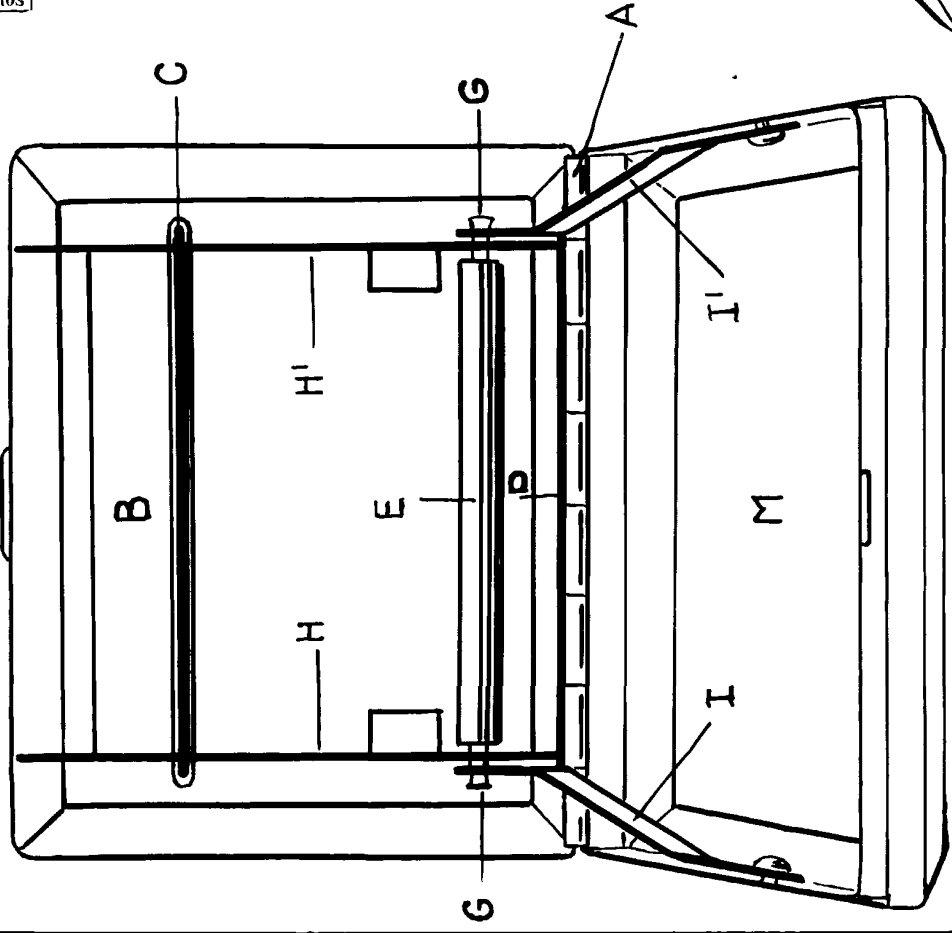


Fig. 1.