

35040

135040

MEMORIA DESCRIPTIVA

correspondiente a la solicitud de concesión de un...

MODELO DE UTILIDAD

SOLICITANTE: D. EUSTASIO FLORS MELIA.

RESIDENCIA: Martinez de Tena, 11.- CASTELLON.

ENUNCIADO: "ELEMENTO PARA LA CONSTRUCCION DE
MUEBLES".

Prioridad: Patente n.º del

MJ/S.

135040

1 El Estatuto vigente sobre Propiedad Industrial, de
26 de Julio de 1929, en su texto refundido publicado el 30
de Abril de 1930, establece los caracteres de patentabili-
5 dade de las invenciones de tipo industrial que tienen por
objeto obtener ventajas sobre lo ya conocido, admitiendo
por consiguiente como patentables, las nuevas máquinas, apa-
ratos, instrumentos, procesos de fabricación, etc. La am-
plitud de conceptos previstos como patentables, ha llevado
al legislador a aclarar (Artº. 46) que la enumeración con-
10 tenida en dicho cuerpo legal es puramente enunciativa y no
limitativa, haciéndola extensiva incluso a los descubri-
mientos de tipo científico (Artº. 47).

El Decreto de 26 de Diciembre de 1947, recogiendo
la Orden de 18 de Noviembre de 1935, confirma el criterio
15 legal de que también serán patentables los instrumentos, ob-
jetos, o partes de los mismos, que aporten a la función a
que son destinados, un beneficio o efecto nuevo, y en defi-
nitiva que constituyan una mejora sustancial sobre lo ante-
riormente conocido.

20 Pues bien, a tenor de lo expuesto, y en base al ar-
ticulado que recoge los conceptos expresados, debe conside-
rarse, que la invención a que se refiere la presente memo-
ria, constituye una novedad industrial, con características
y ventajas que la hacen merecedora del privilegio de explo-
25 tación exclusiva que por ella se solicita, premiando así
los méritos de quien aporta a la industria del país una me-
jora efectiva y precisamente comprendida entre las enuncia-
das por la Ley como patentables. (Arts. 46 y 47 en relación
con el 171, en su nueva redacción afectada por la Orden de
30 18 de Noviembre de 1935).

135040

1

Pasando a describir el objeto de la invención por la cual se solicita el presente privilegio de Modelo de Utilidad se hace constar que la finalidad de la idea que vamos a describir es proporcionar al mercado y al público en general un elemento para la construcción de muebles que presenta una extensa y variada gama de posibilidades de aplicación de los paneles formativos del mueble.

5

10

Con objeto de aclarar gráficamente la idea que se describe, se acompaña a esta Memoria, como parte integrante de la misma, un juego de dibujos en los que se representa lo siguiente:

15

La figura 1ª muestra una perspectiva del elemento -a- para construcción de muebles dónde podemos apreciar está constituido mediante un perfil compuesto por sendas ramas -b- que forman una serie de ángulos -c- cuyos vértices convergen en el eje del perfil.

20

Las figuras 2ª, 3ª, 4ª y 5ª nos muestran diversas formas de acoplamiento de paneles formativos de un mueble en dónde tanto los paneles verticales -d- como los horizontales -e- pueden acoplarse en una extensa y variada de realizaciones auxiliadas por elementos de aprieto (no representados) que se fijan a través de orificios -f- (representación figura 1ª).

25

Al propio tiempo el perfil -a- en la formación de una esquina de un mueble (representación figura 2ª) admite el acoplamiento de un vértice embellecedor -g- que al propio tiempo oculta los medios de anclaje -f- de los paneles verticales -d-.

30

De la descripción de los dibujos que antecede se deduce prácticamente la constitución y el funcionamiento

1 del objeto de la invención, que es como sigue: La formación
de los distintos ángulos del perfil -a- admite en cada uno
de ellos el anclaje de paneles en cualquier posición y dis-
tribución mediante convencionales medios de anclaje a tra-
5 vés de los orificios -f- con que se dotan a las alas de di-
cho perfil -a-.

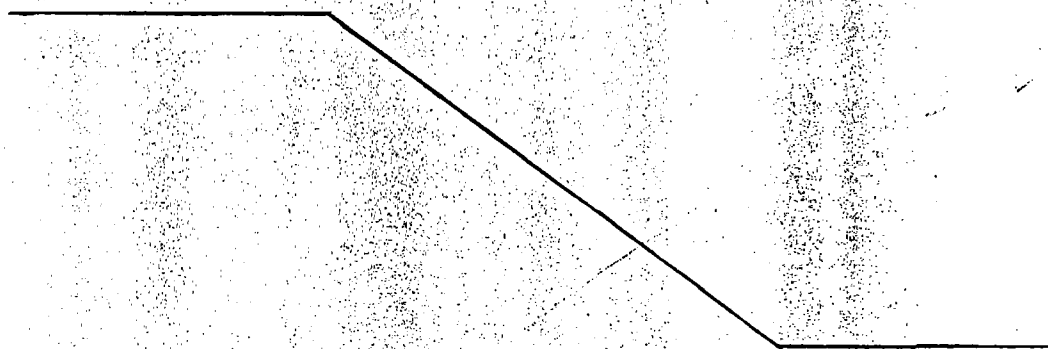
No se considera necesario hacer más extensa esta
descripción para que cualquier persona perita en la mate-
ria comprenda perfectamente la idea que se desea patentar,
10 así como las ventajas que de su realización industrial han
de derivarse, y que brevemente aludidas en sus puntos más
señalados son las siguientes:

15 1ª. Amplia distribución y anclaje de paneles en
la formación de un mueble proporcionado por su forma espe-
cial.

2ª. Producción industrial altamente simplificada
que redunda en una económica fabricación y venta.

3ª. Considerable rigidez en el armazonado de mue-
bles conseguida con facilidad de montaje.

20 Por todo ello, y para evitar posibles imitaciones,
se presenta esta solicitud, pidiendo la explotación exclu-
siva de la idea descrita, de acuerdo con las consideracio-
nes y puntos que se desean reivindicar, que se concretan
en las páginas siguientes:



1 Hecha la descripción a que se refiere la memoria
que antecede, es preciso insistir en que los detalles de
realización de la idea expuesta, pueden variar, es decir,
5 que pueden sufrir pequeñas alteraciones, basadas siempre
en los principios fundamentales de la idea, que son en esen-
cia los que quedan reflejados en los párrafos de la des-
cripción hecha. En efecto, el Artículo 48 del Estatuto vi-
gente sobre Propiedad Industrial, establece como no paten-
tables, en su apartado tercero, "los cambios de forma, di-
10 mensiones, proporciones y materias de un objeto ya patenta-
do" fijando así el criterio del legislador en el sentido
de que patentada una idea que pueda dar lugar a una reali-
dad práctica e industrializable, nadie podrá apoyarse en
ella para, a pretexto de haber introducido ligeras modifi-
15 caciones, presentarla como nueva y propia.

Este principio, en cuanto al alcance de la protec-
ción del objeto patentado se refiere, se halla confirmado
por numerosas Sentencias del Tribunal Supremo, y entre ellas,
como más terminantes, en las de fechas 16 de Octubre de 1954,
20 23 de Enero de 1959, 20 de Marzo de 1964 y otras.

Establecido el concepto expresado, en cuanto a la
amplitud que debe darse a la protección solicitada, se re-
25 dacta a continuación la Nota de Reivindicaciones, de acuer-
do con lo que se establece en el último párrafo del apar-
tado tercero del Artículo 100 de la Ley, sintetizando así
las novedades que se desean reivindicar:

NOTA DE REIVINDICACIONES

30 En resumen, el privilegio de explotación exclusi-
va que se solicita, recaerá sobre las reivindicaciones si-
guientes:

1
5
10
15
20
25
30

1ª.- ELEMENTO PARA LA CONSTRUCCION DE MUEBLES caracterizado porque esencialmente está constituido mediante un perfil compuesto por sendas ramas entrecruzadas que forman una serie de ángulos cuyos vértices convergen en el eje del perfil de modo que en dichos ángulos puede disponerse acoplado incluso alternativamente, el canto de distintos elementos formativos de un mueble, a cuyo efecto las ramas constitutivas de dicho perfil presentan practicados en puntos adecuados de su extensión orificios para paso de órganos de anclaje de dichos elementos de mueble.

2ª.- Se reivindica por último, como objeto sobre el que ha de recaer el Modelo de Utilidad que se solicita: "ELEMENTO PARA LA CONSTRUCCION DE MUEBLES".

Todo conforme queda descrito en la presente Memoria, que consta de seis hojas escritas a máquina por una sola cara y dibujos que se acompañan.

Madrid, 3 Enero 1968

BERNARDO UNGRIA

p.p.



135040

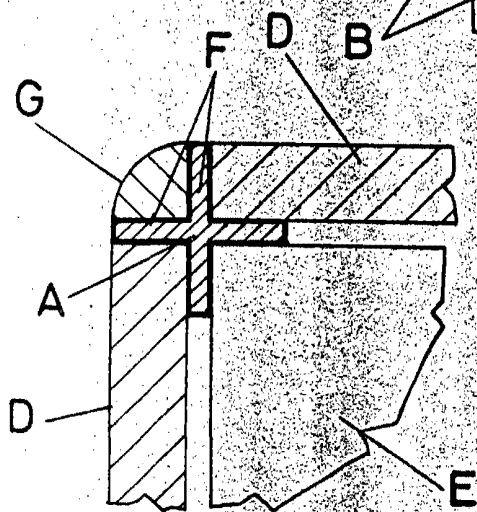
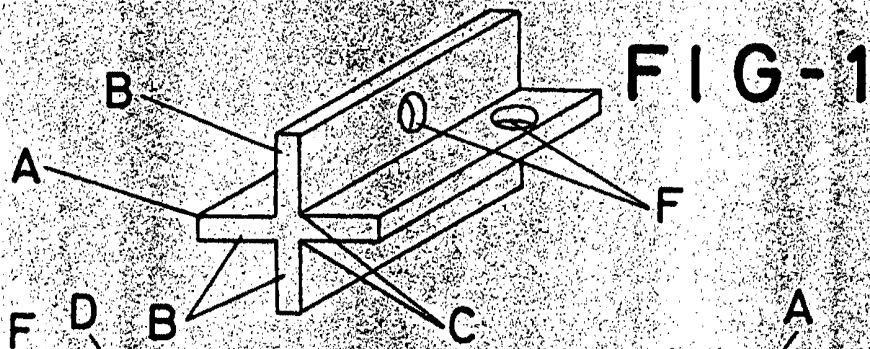


FIG-2

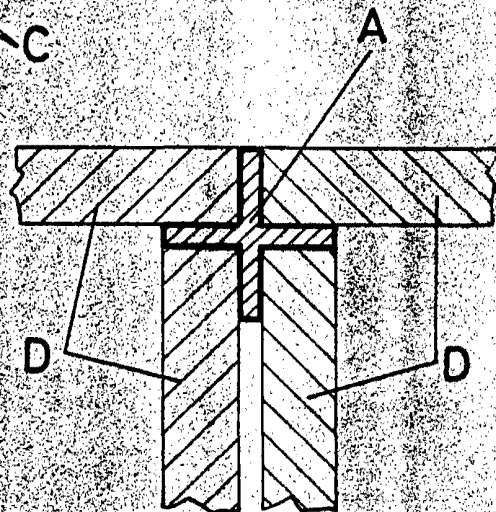


FIG-3

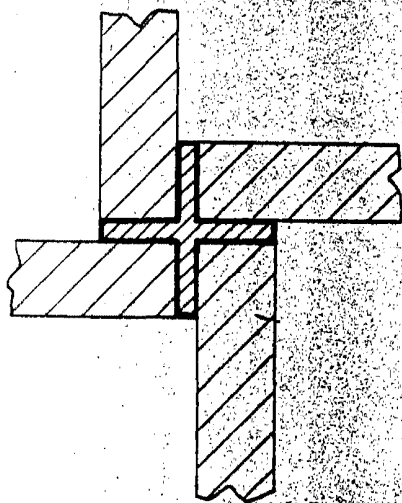


FIG-4

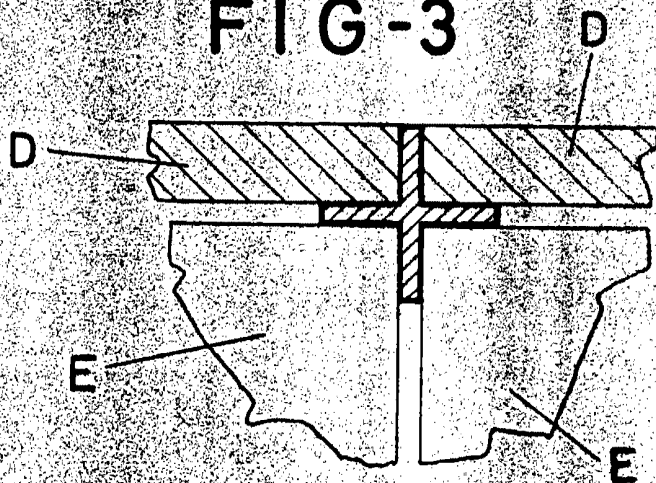


FIG-5

ESCALA VARIABLE

Madrid, 3 de Enero de 1968

BERNARDO UNGRIA

P. P.