

MEMORIA DESCRIPTIVA
 que se acompaña a la solicitud de
 una PATENTE DE INVENCION por veinte años en España
 a favor de
 Don Ramón PUJOL Viernés, de nacionalidad española.
 residente en Barcelona.

por:



1934 "UNA MAQUINA PERFECCIONADA PARA TRITURACION DE LA ACEITUNA",
 Clase 30.

=====

La solicitud de privilegio de invención que
 corresponde a esta Memoria, refiérese como su enunciado indica
 a una máquina perfeccionada para trituración de la aceituna, y
 cuyo empleo reporta positivas ventajas, ya que el molido resulta
 5 mas perfecto, que utilizando las máquinas y aparatos similares
 hasta ahora conocidos para el mismo fin.

La mencionada máquina que es movida por fuerza
 motriz, consta de los elementos siguientes, como puede apreciarse
 en la hoja de dibujos que se acompaña: 1 cuerpo del molino; 2
 10 polea portacuchillas; 3 polea volante; 4 eje; 5 cuchillas móviles
6 cuchillas fijas; 7 tolva de entrada del producto; 8 regulador
 de entrada, y 9 tapa.

FUNCIONAMIENTO.— Al echar la aceituna en la tolva,
 deslízase sobre las cuchillas de retención y pasa seguidamente
 15 a un cilindro de ocho cuchillas, que al efectuar el movimiento
 de rotación, tritura la aceituna, transformándola en una pasta

= 2 =.

uniforme que se emplea para usos industriales.

En la adjunta hoja de dibujos, en cuyas figuras 1, 2 y 3 se representa la máquina que se desea patentar, en diversas posiciones y con los elementos anteriormente determinados.

N O T A.

La patente que se solicita por veinte años en España, por "UNA MAQUINA PERFECCIONADA PARA TRITURACION DE LA ACEITUNA", cuya invención es propia y nueva del que suscribe, recaerá sobre las particularidades características de las siguientes REIVINDICACIONES:

1ª. = Máquina perfeccionada para trituración de la aceituna, caracterizada principalmente por cuerpo de molino 1; polea portacuchillas 2; polea volante 3; eje 4; cuchillas móviles 5; cuchillas fijas 6; tolva de entrada de la aceituna a triturar 7; regulador de entrada del producto 8 y tapa 9, y cuya máquina es accionada por fuerza motriz.

2ª. = "UNA MAQUINA PERFECCIONADA PARA TRITURACION DE LA ACEITUNA", Clase 30.

Todo según queda expuesto en la precedente Memoria que consta de dos hojas mecanografiadas por una sola cara y a los fines anteriormente especificados, y a título de ejemplo se representa en la hoja de dibujos que se acompaña.

Madrid, 11 de Julio de 1934.

Por autorización del interesado.




20

25

30

35

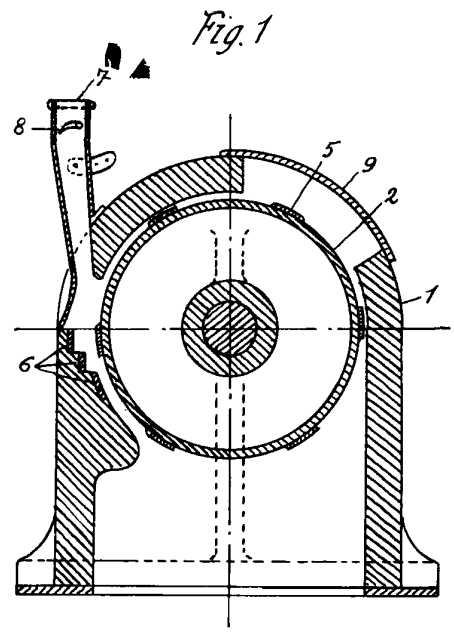


Fig. 1

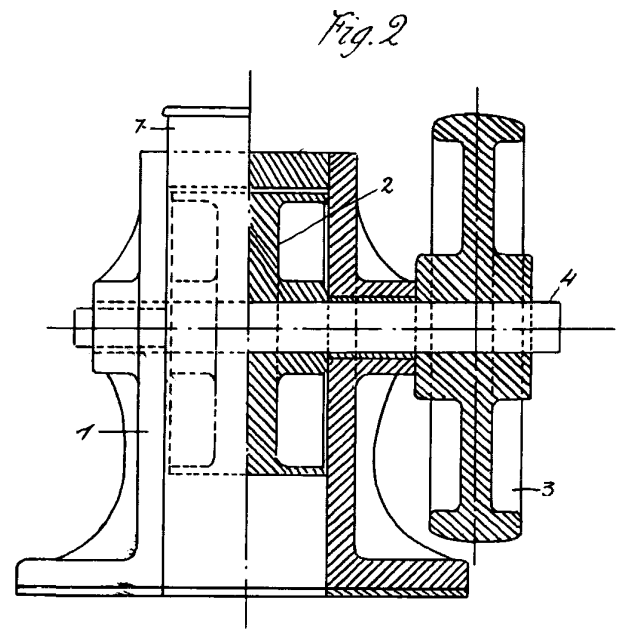


Fig. 2

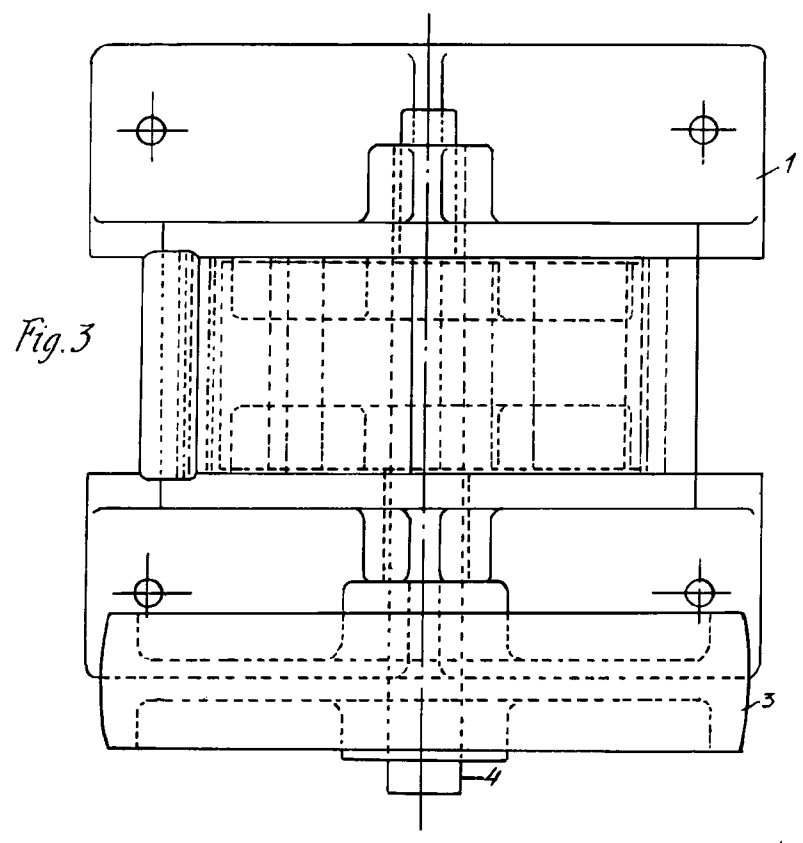


Fig. 3



Madrid 31. de Mayo de 1934

Escala variable