



135014

MODELO DE UTILIDAD

por V E I N T E años

a favor de D. Juan Cumia Vara y D. Francisco García
Hernandez

ambos de nacionalidad española

residentes en MADRID.- Avda. Jose Antonio, 47

por:

»ELEMENTO SANITARIO PERFECCIONADO».-

- - - - -



5.- El Modelo de Utilidad objeto de la presente memoria se refiere, como su titulo indica, a un dispositivo consistente en una carcasa de material moldeable, en cuyo interior se alojan unas pastillas de propiedades desinfectantes y desodorizantes, cuya carcasa va provista de un gancho especial de forma plana que en forma de U, en la parte superior se cuelga del borde superior del inodoro, quedando el recipiente con las pastillas bajo el mismo reborde en el interior de forma que el agua de la cisterna pasa por las pastillas consiguiendose una solución desinfectante, que ademas de sus propiedades limpiadores, proporciona al ambiente un olor agradable.

10.- Esencialmente consiste la presente invención en disponer de tres pequeños recipientes cilindricos alineados para que queden escondidos y provistos de amplias ranuras para facilitar el paso del agua.

15.- Para la mejor comprensión del invento que se preconiza se detalla suficientemente la constitución y disposición de los elementos componentes de un ejemplo de realización practica no limitativo.

20.- La figura primera representa una vista en planta del recipientes sin las pastillas y la segunda una vista posterior de posición relativa en el inodoro.

25.- La numeración que acompaña a las figuras tiene el mismo significado para ambas siendo este el siguiente:

- 1.- Recipiente.
- 2.- Pinza.
- 3.- Gancho colgador.
- 4.- Perfil de inodoro.



5.- Orificio.

6.- Pivote.

7.- Pastillas.

5.- El recipiente (1), se compone de varios alojamientos preferentemente circulares, en los que se disponen las series de pastillas (7) necesarias, las cuales quedan en contacto con el agua que proviene de la cisterna ya que disponen de abundantes ranuras exteriores. Un gancho (3) en forma de U en la parte superior se fija por la inferior, en forma de L, por medio de su orificio (5), que se ajusta a presión en el pivote (6), quedando la parte vertical del mismo apresada por la pinza guía (2). Dispone de una tapa plana y perforada a presión en la parte superior.

10.- Serán independientes del objeto de la presente invención, los materiales, forma, colores y dimensiones, tanto absolutas como relativas y en general todo cuanto no altere o modifique, la esencialidad de la invención.

15.- Descrita suficientemente la naturaleza de este Modelo de Utilidad, se hace constar que las características esenciales sobre las que han de recaer la concesión del mismo están comprendidas en las siguientes:

REIVINDICACIONES

20.- 1ª.- Elemento sanitario perfeccionado, caracterizado por comprender, un recipiente conformado por una alineación de tres o más alojamientos cilindricos de paredes ranuradas en el interior de los cuales se disponen varias pastillas desinfectantes y desodorizantes con una tapa correspondien-



te, plana, perforada y a presión de manera que ese conjunto se cuelga del borde del inodoro, hacia el interior y bajo el mencionado reborde por medio de un gancho colgador de forma superior en U, envolvente sobre el reborde e inferior en L en cuya parte horizontal se ha previsto un orificio en el que se introduce a presión un pivote de que dispone el recipiente en su parte inferior central, disponiendo además el colgador de una guía o pinza conformada lateralmente con el recipiente y que abraza al tramo vertical del colgador. El agua procedente de la cisterna baña las pastillas cumpliendo así su misión aseptica.

2ª.- ELEMENTO SANITARIO PERFECCIONADO.

Todo ello conforme se describe y reivindica en la memoria que antecede que consta de CUATRO hojas escritas a maquina por una sola de sus caras y planos que la ilustran.

Madrid, 2 de Enero de 1.968



FIG 1

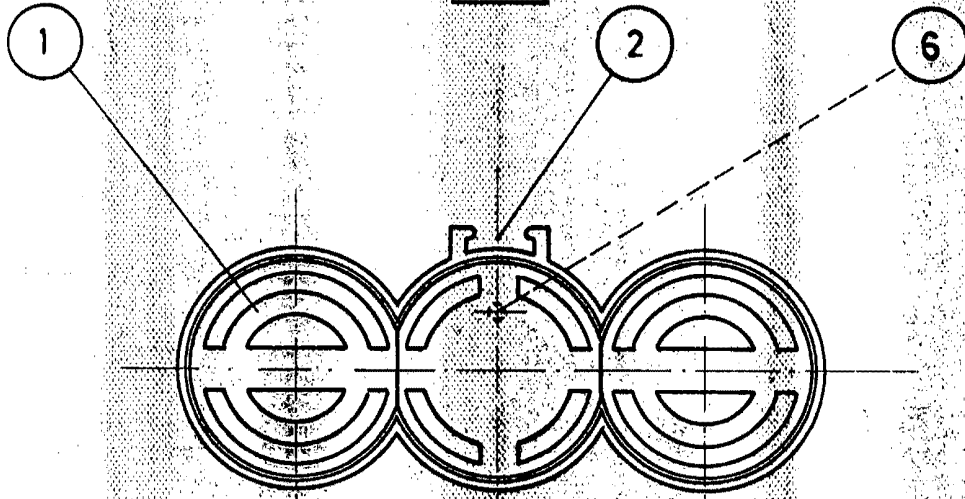
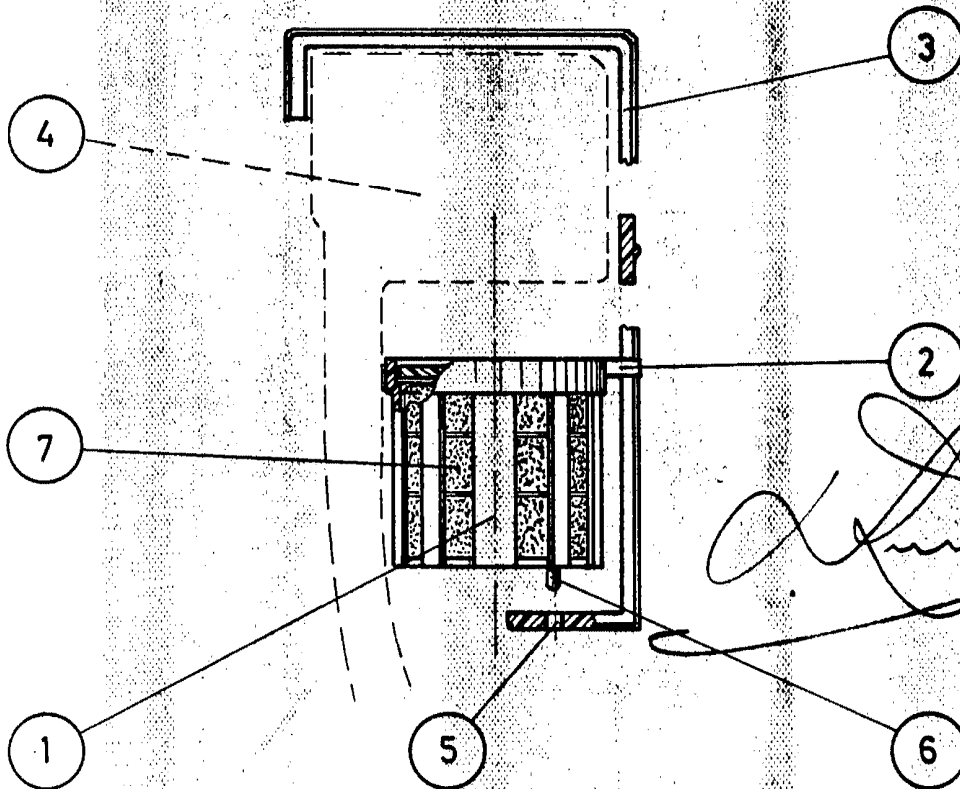


FIG 2



ESCALA VARIABLE