



C E R T I F I C A D O

D E

A D I C I Ó N

a la patente número 133.099, a favor de Don Julián Font Martí, de nacionalidad española, residente en Barcelona, por "MEJORAS EN EL OBJETO DE LA PATENTE PRINCIPAL".

- . -

MEMORIA DESCRIPTIVA

- La patente de invención número 133.099, concedida al recurrente en 24 de enero último, por "Nuevo sistema de cerraduras para muebles y puertas de todas clases", reivindica, entre otras cosas, que "la cabeza
5. del pestillo de dicha cerradura está formada de una plancha doblada dos veces en ángulo recto, llevando intercalado entre uno y otro dobléz un refuerzo o suplemento metálico con orificios en los que se ha embutido la plancha para inmovilizar el refuerzo".
10. En la práctica del objeto de la patente, se ha



observado que la citada forma de pestillo es susceptible de una mejora que, sin alterar su esencialidad, facilita y aminora el trabajo y el coste de dicha pieza.

Además de esta mejora, el recurrente ha ideado y ensayado hacer la caja de la cerradura de menor dimensión relativa, sin variar el mecanismo, con lo cual se consigue la importante ventaja de que, sin merma de la resistencia de la cerradura, se disminuye el hueco en la madera del mueble o puerta que la contiene, lo cual además de beneficiar el mueble, ahorra material en la cerradura. Para ello, se suprime en la cerradura una de las cuatro entradas de la llave, si bien esta supresión corresponde a una modalidad que muy raramente puede convenir.

Así, y refiriéndonos al dibujo que por vía de ejemplo se acompaña y que en la figura 1 representa el pestillo en sección longitudinal transversal, se establece que la cabeza P de dicho pestillo se forme de una plancha doblada tres veces en ángulo recto, llevando en el interior del rectángulo que forman los dobleces -1-, -2-, -3- un refuerzo o suplemento metálico r de figura prismática, que lo llena por completo, y sin necesidad de los orificios de antes, porque este refuerzo queda perfectamente aprisionado por sus cuatro caras, y no por tres como antes, resultando inmovible.

En cuanto a la reducción de la caja de la cerradura, indicada en la figura 2, se obtiene con la disminución de longitud del citado pestillo y la variación accesoria de sus guías, quedando asimismo reducida la longitud de las guardas.



Todo lo demás subsiste del modo que se contiene en la patente número 133.099.

N O T A

Se reivindica en virtud de este certificado de adición, unas mejoras en el objeto de la patente número 45. 133.099, que consisten:

1. En modificar la construcción de la cabeza del pestillo de la cerradura, formándolo, como anteriormente, de plancha metálica, pero doblada en sentido transversal tres veces en ángulo recto y llevando en el interior del rectángulo resultante un refuerzo o suplemento metálico de figura prismática, como antes, pero 50. sin los orificios ni el embutido de la plancha, la cual aprisiona completamente por sus cuatro costados a dicho refuerzo.

2. En reducir la dimensión de la caja de la cerradura, reduciendo proporcionalmente la longitud de los órganos que encierra, o sea el pestillo citado en la anterior reivindicación y las guardas, que por esta causa varían en su figura accesoria, sin alterar la 60. esencialidad de lo contenido en la patente a que esta adición se refiere.

3. Mejoras en el objeto de la patente principal.

La presente memoria consta de tres hojas foliadas, escritas por una sola cara.

Barcelona, a 16 de junio de 1934.

Julián FONT MARTÍ

p.a. JAIME ISERN

p. p.

A handwritten signature in dark ink, appearing to read "Jaime Isern", written over a horizontal line.

D. Julián Font Martí.



Fig. 1

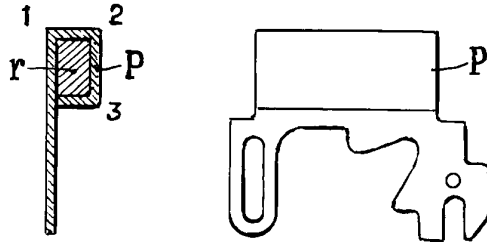
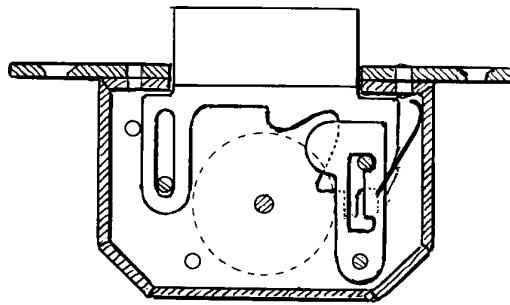


Fig. 2



Barcelona 16 Junio 1934

Jaime Isern

P.P. Sumala