



PATENTE DE INTRODUCCION

por 10 años

para "Un pulsador de trama mecánico"-----

a favor de: LA PREPARACION TEXTIL, Sociedad Anónima, de nacionalidad y residencia españolas.

MEMORIA DESCRIPTIVA

La presente memoria descriptiva se refiere a una patente de introducción cuyo objeto está constituido por un pulsador mecánico de trama, gobernado por una leva implantada en el árbol de media velocidad del telar.

5 El dibujo esquemático adjunto deja comprender perfectamente en qué consiste el referido pulsador.

La figura 1 es una vista esquemática del conjunto.

La figura 2 es una vista de la leva.

La figura 3 es una vista de la palanca perfilada de
10 pulsación.

En el árbol 1 de media velocidad del telar está implantada una leva 2 que acciona un rodillo 3, loco sobre un eje 4 llevado por una doble palanca acodada en escuadra 5-6, que



está articulada en 7 al bastidor del telar y solicitada por
15 un resorte 8.

La palanca 5-6 se encuentra por otra parte relacionada
por medio de un vástago 9 con una palanca recta 10, 11, ar-
ticulada en 12 alrededor de un eje perpendicular al del ci-
güeñal y llevado por el batán. Esta palanca 10-11 gobierna
20 a su vez, por medio de una biela 13, a un brazo 14 fijado
a un árbol 15 llevado por el batán. Este árbol lleva toda-
vía un segundo brazo 16 provisto en su extremidad libre de
un dedo 17 en el cual se apoya el canto perfilado de una
palanca 18 articulada al batán en 19.

25 Dicha palanca 18 lleva el órgano pulsador 20 y está
solicitado por un resorte de torsión 21 que la apoya cons-
tantemente sobre el dedo 17.

La cola de la palanca 18 puede accionar un gatillo
basculante 22 articulado al batán en 23, y dispuesto fren-
30 te al desembrague 24.

El funcionamiento es fácil de comprender:

Quando la lanzadera 25 llega a su final de carrera,
en el lado donde se encuentra el pulsador, la leva 2 presen-
ta al rodillo 3 su parte más saliente, lo cual hace que
35 descienda el vástago 9, ascienda la biela 13 y gire el
brazo 16 en el sentido de la flecha 26.

El dedo 17 se desplaza entonces por el canto perfila-
do de la palanca 18, y ésta desciende por la acción del re-
sorte 21, quedando el órgano pulsador en contacto con la
40 canilla.



Si dicha canilla, está llena el referido órgano se mantiene impedido de bascular profundamente. En el caso contrario, que cuanto se lo permite el dedo 17, y a causa de este movimiento la cola del propio órgano basculante levanta al gatillo 22 el cual, al efectuarse el golpe de batán, viene a chocar con el desembrague 24 y para el telar.

El gobierno positivo por la leva 2 permite obtener un movimiento de pulsación que tiene exactamente las características deseadas. Estas dependen también del perfil dado a la palanca que se puede ajustar a voluntad. El aparato bajo este punto de vista es muy superior a los pulsadores gobernados por el batán, que son siempre demasiado violentos y de funcionamiento inseguro.

El órgano pulsador será, según los casos, una aguja, un botón, una horquilla o cualquier otra disposición conocida propia para ser utilizada.

El objeto de la patente no debe considerarse limitado a los detalles de ejecución indicados a título de ejemplo, los cuales podrán ser substituídos por cualesquiera otros equivalentes. En particular, el gatillo 22 puede accionar cualquier otro órgano que no sea el desembrague y hacer funcionar un almacén de lanzaderas, soltar una señal o realizar otra función semejante.

N O T A

Por la patente de introducción a que se refiere la



presente memoria descriptiva se REIVINDICA:

1.- La explotación exclusiva de un pulsador de trama, mecánico, para telares, que comprende una leva implantada en el eje de media velocidad del telar, la cual leva gobierna el movimiento de descenso de una palanca provista del órgano pulsador y llevada por el batán, determinando el descenso completo de dicha palanca, cuando tiene lugar el golpe de batán, el disparo del desembrague del telar.

2.- La explotación exclusiva del objeto de la patente, sean cuales fueren las circunstancias que concurren con su esencialidad definida en la anterior reivindicación, cual objeto es:

"Un pulsador de trama mecánico".

Consta la presente memoria de cuatro hojas foliadas, escritas por una sola cara.

Barcelona, 14 de Junio de 1934.

P. p. de: LA PREPARACION TEXTIL, Sociedad Anónima,



FIG.1

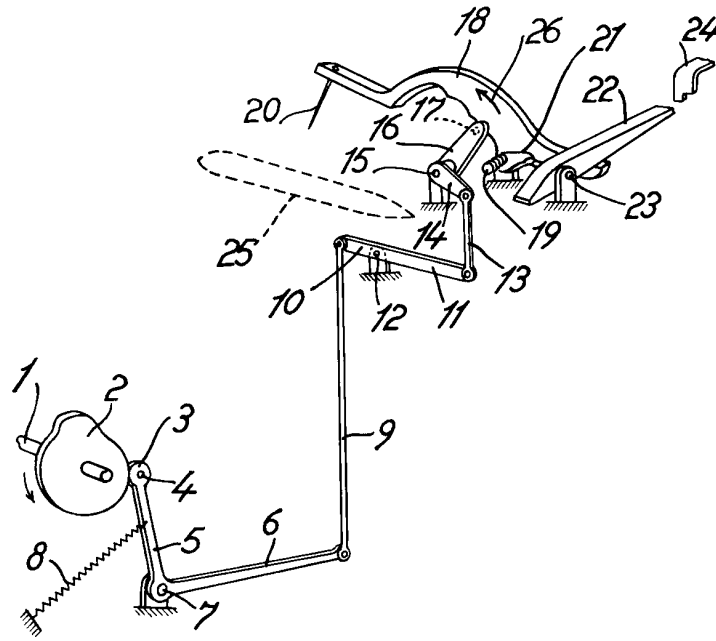


FIG.2

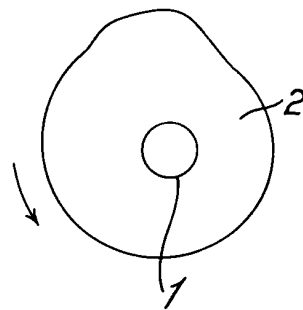
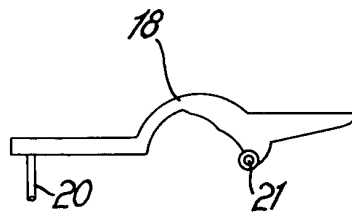


FIG.3



Dom