

134869



134869

MODELO DE UTILIDAD

que por veinte años, para España y sus posesiones, se solicita a favor de DON ALFONSO GARCIA MORIS, de nacionalidad española, residente en SEVILLA, Avenida de Felipe II, núm. 17, 4º, por: "VI-GA DE HORMIGÓN ARMADO".-

Memoria descriptiva

Este Modelo, se refiere a un nuevo tipo de viga de hormigón armado para emplear como viga-jácena resistente, en las construcciones de edificios.

5 La viga está formada por un elemento plata-banda inferior (1 figs. 1-2-3-4-5-6) que sirve de apoyo al forjado (de cualquier tipo) y a la vez hace de encofrado, para el hormigonado posterior, así como de armadura resistente a la tracción en la viga-jácena de hormigón armado.

10 El elemento superior de esta viga, es de perfil laminado (2 figs. 1-2-3-4-5-) preferentemente de sección en T y separada a una distancia convenida de la plata-banda inferior (1 figs. 1-2-3-4-5-6-).

Como elemento de unión entre la plata-banda y el perfil de sección en T (2 figs. 1-2-3-4-5) lleva esta viga unos angula-



15 res (3 figs. 1-2-3-4-5) y su misión es formar junto con la plata-  
banda inferior, una viga armada rígida metálica (antes de su hormi-  
gonado y servir de armadura de compresión una vez hormigonada.)

Una vez montada esta viga se procede al hormigonado, co-  
locando dos piezas ciegas especiales (4 figs. 4-5), como primeras  
20 bovedillas, queda junto con la plata-banda inferior, formando un  
encofrado que nos permite hormigonar sin más, una viga de hormi-  
gón y de esta forma obtener una viga mixta de hierro-hormigón.

Propiedades.

25 1ª.-La viga armada metálica está calculada para resis-  
tir sólo, la totalidad del peso propio del forjado, por lo tanto,  
se puede prescindir si se desea, de apuntalamientos auxiliares.

2ª.-La viga armada metálica, se compone en su parte in-  
ferior de una plata-banda suficientemente ancha y resistente, como  
para poder apoyar los elementos del forjado y hormigonar sin más  
30 encofrado.

3ª.-Al quedar los elementos del forjado apoyados en la  
plata-banda inferior de la viga, conseguimos nivelar por su par-  
te inferior la viga-jácena y el forjado.

4ª.-Al realizar el hormigonado de la viga-jácena y el  
35 forjado a la par, conseguimos una estructura monolítica, ya que  
todos los elementos (viga-jácena y forjado) quedan embebidos en  
el mismo espesor y perfectamente unidos unos a otros.

5ª.-Este modelo de viga-jácena se puede emplear indis-  
tintamente con pilares metálicos o de hormigón armado.

40 Todo según se detalla en el dibujo adjunto que acompaña  
a título de ejemplo a la presente memoria descriptiva, mostrando:

-fig. 1.- Una vista en alzado lateral de la viga;

-fig. 2.- Detalle a mayor escala de un extremo de la vi-  
ga;

45 -fig. 3.- Sección frontal de la viga;

-fig. 4.-Detalle de la viga hormigonada;



-fig. 5.- Detalle de la viga a mayor escala, en el que se vé el acople de la bovedilla, y

-fig. 6.- Una vista en planta de la viga, con detalle de acoplamiento a un pilar.

Descrita suficientemente la naturaleza y alcance de la presente invención, se hace constar que en la misma, podrán ser variables los materiales, dimensiones y en general aquellos otros detalles accesorios o secundarios que no alteren, cambien ni modifiquen la esencialidad propuesta.

Los términos en que queda redactada esta memoria son ciertos y fiel reflejo del objeto descrito, debiéndose tomar en un sentido más amplio y nunca en forma limitativa.

#### REIVINDICACIONES

Se reivindica como de la propia y nueva invención, la propiedad y explotación exclusiva de:

1ª.-Viga de hormigón armado, caracterizada, por estar formada por una plata-banda metálica y un perfil de hierro de sección en T -- unidos entre sí por medio de una serie de perfiles angulares, situados al tresbolillo, en ambos lados del perfil en T. Todos estos elementos van unidos por medio de soldaduras formando una viga metálica.

2ª.-Viga de hormigón armado, según reivindicación 1ª, caracterizada, por llevar como complemento el acoplamiento de unas bovedillas ciegas para formar el encofrado que posteriormente será hormigonado.

3ª.-"VIGA DE HORMIGON ARMADO".-

Consta la presente memoria descriptiva de cuatro hojas numeradas y mecanografiadas por una sólo cara a las que se acompañan una hoja de planos para su mejor comprensión.

MADRID, 20 DE DICIEMBRE DE 1.967.-

RODOLFO DE LA TORRE ROSELLA

F. P.

Emilio García Arriaga

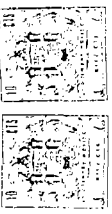


Figura 1

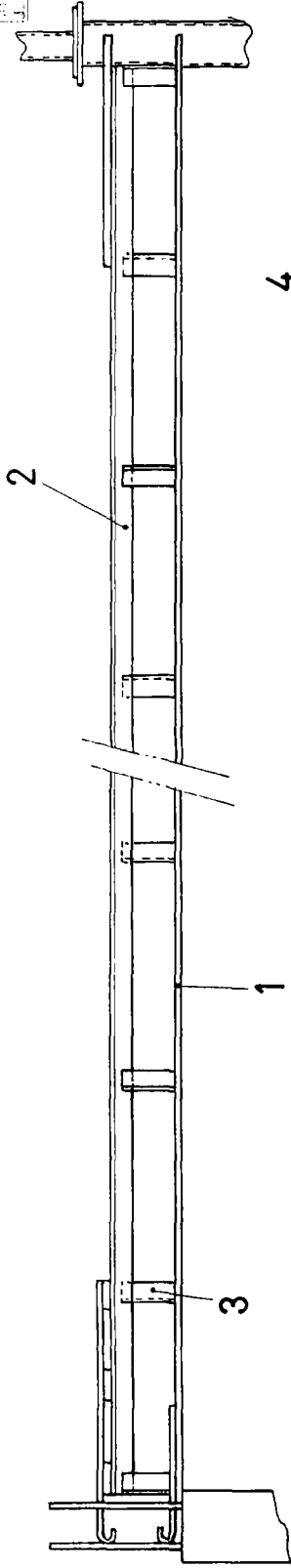


Figura 2

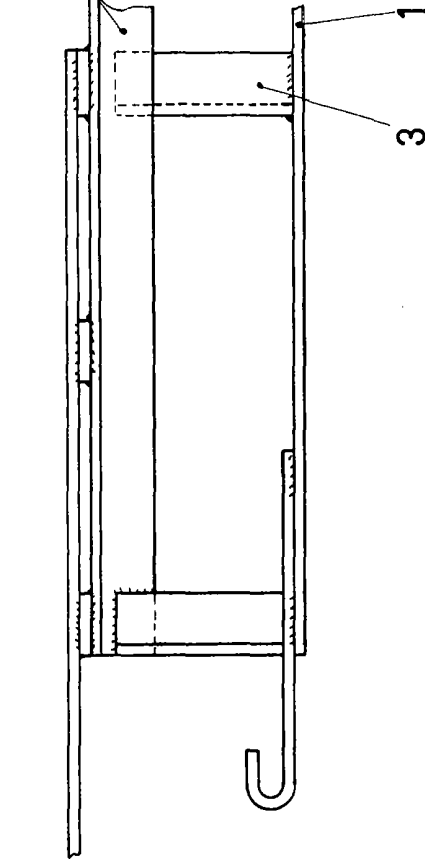


Figura 3

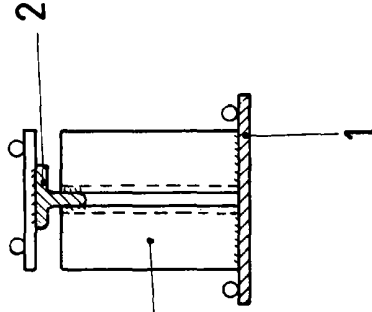


Figura 4

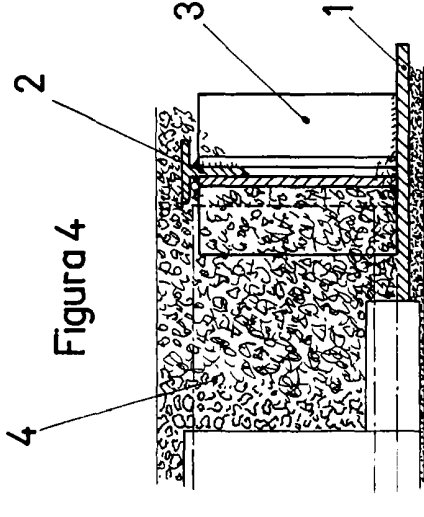


Figura 5

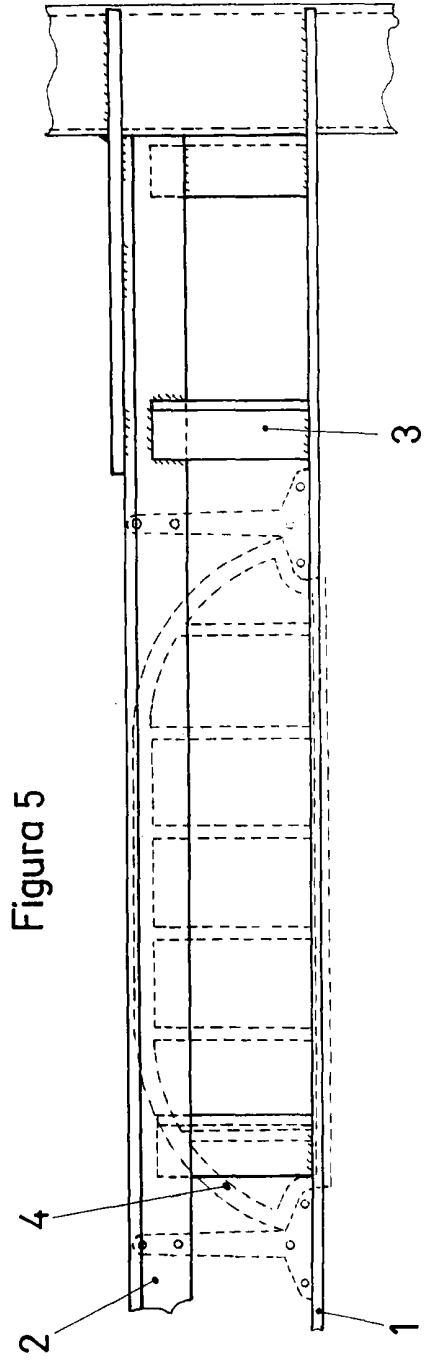
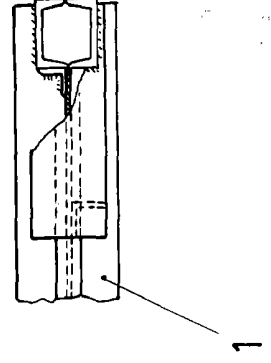


Figura 6



Escala: Variable