

134861

134861

MEMORIA DESCRIPTIVA

D. Pedro VALERO ELIAS.- ESPAÑA.



PATENTE DE INTRODUCCION

por 10 años

para "Un procedimiento para la extracción de las materias tartáricas contenidas en las heces del vino"-----

a favor de D. Pedro VALERO ELIAS, de nacionalidad española y domiciliado en ESPAÑA.

MEMORIA DESCRIPTIVA

La extracción de las heces del vino, que como es sabido contienen materias tartáricas, ha venido efectuándose hasta hoy en España separando la parte líquida que entra en la composición del vino de la masa pastosa compuesta por las heces, por diversos métodos de filtración aplicados después del trasiego del vino, especialmente empleando mangas, sacos y otros artilugios semejantes, y sometiendo los caldos a presión, secando luego al sol o por otros medios las heces extraídas que quedan dentro de las envolturas que se han utilizado en calidad de filtros.

Se efectúa también en nuestro país y en pequeña escala la fabricación del tartrato de cal, tratando las heces



104861

- 2 -

líquidas mediante un cuerpo ácido, pero resulta que el
empleo de este mismo ácido hace que tal procedimiento
15 sea caro y prácticamente poco recomendable.

El procedimiento que constituye el objeto de la pa-
tente de introducción a que se refiere la presente memoria
descriptiva es sumamente práctico y de aplicación muy efi-
caz, obteniéndose en sus resultados un aumento de gradua-
20 ción de la materia tartárica y por consiguiente una más
elevada estimación en el valor de los productos, a la vez
que se recupera mayor porcentaje de vino por consecuencia
de la efectiva separación exclusivamente de la materia tar-
tárica, siendo arrastradas por la masa líquida del vino to-
25 das las demás.

El procedimiento en cuestión se caracteriza por el
hecho de tratar las heces líquidas de vino por medio de
centrifugación, obteniéndose la separación efectiva de la
materia tartárica por la mayor densidad que la afecta com-
parativamente con los demás que componen dichas heces, lo
30 cual hace que la referida materia tartárica se obtenga ba-
jo un grado de pureza muy elevado porque resulta aislada
de las gomosas y otras que la acompañan en las heces, que-
dando las placas y cristales de la propia materia tartári-
ca adheridas a las paredes del vaso de centrifugación por
35 efecto de la presión que sobre ellas determina la misma
fuerza centrífuga.

En este tratamiento por centrifugación queda pues la
materia tartárica adherida al recipiente rotor del aparato



134861

- 3 -

40 centrifugador, saliendo del mismo la materia líquida o semilíquida restante, ya sea por rebasamiento sobre el vaso, ya por medio de conductos establecidos para el caso.

En el dibujo adjunto y en sección vertical se representa, por vía de ejemplo, un caso de ejecución de un mecanismo centrifugador aplicable a la realización del procedimiento objeto de la patente de referencia.

En 1 se halla dispuesto el rotor o vaso rotativo a gran velocidad, dentro del cual van a parar las heces líquidas de vino por mediación de un tubo 2 que desemboca cerca del fondo de dicho vaso 1, el cual tubo 2 sirve también en cierto grado como órgano para determinar la agitación de dichas heces líquidas.

El rotor o vaso rotativo 1 está alojado en el interior de una envolvente fija 3 que lleva en el fondo una salida 4.

55 Las heces líquidas que llegan por el tubo 2 hacia el fondo del vaso rotativo 1 son centrifugadas por la rotación de este mismo vaso, pasando las materias tartáricas por consecuencia de su mayor densidad, y por lo tanto por adquisición de mayor intensidad de fuerza centrífuga que las demás, hacia la periferia del vaso 1, y separándose del resto de la masa líquida de las heces. Esta masa líquida exenta de la materia tartárica rebasa por encima del vaso 1, y va a la envolvente 3 de un modo seguido y continuado, saliendo por el tubo 4 al exterior proporcionalmente a la llegada de líquido que tiene lugar por el tubo 2, de modo que
65 la producción u obtención de la materia tartárica se realiza en procedimiento de funciones continuas.



134861

- 4 -

En 7 se representa la transmisión de movimiento por correa, y en 8 el motor de actuación.

70 Cuando se quieren extraer las materias tartáricas separadas se detiene la rotación del vaso 1, y se vacía el líquido por unos orificios como 5 y 6 practicados en el fondo del propio vaso 1.

El aparato descrito y representado lo ha sido, según
75 ya se ha dicho, solamente a título de ejemplo, puesto que el procedimiento puede realizarse mediante diversos dispositivos fundados en el mismo principio de centrifugación, aun cuando todos los órganos de dichos dispositivos fueren fijos y determinasen en las heces líquidas, exclusi-
80 vamente, un rápido movimiento de rotación.

N O T A

Por la patente de introducción a que se refiere la presente memoria descriptiva se REIVINDICA:

1.- La explotación exclusiva de un procedimiento para la extracción de las materias tartáricas contenidas
85 en las heces del vino, que consiste esencialmente en someter las heces líquidas o semilíquidas a un movimiento de rotación que, provocando y sosteniendo el desarrollo de fuerza centrífuga, hace que las materias tartáricas por su mayor densidad se separen del resto de la masa líquida
90 de las heces y se depositen en las paredes del vaso o recipiente dentro del cual son sometidas dichas heces a movimiento rotativo, siendo luego extraídas de dichas paredes.



13 4 8 6 1

- 5 -

95 2.- La explotación exclusiva del procedimiento referi-
do en el párrafo anterior, mediante aparatos que llevan un
vaso rotativo para la contención de las heces líquidas o se-
milíquidas, y su sometimiento a movimiento de rotación, o
bien en otros aparatos de órganos fijos que determinan un
movimiento rotativo exclusivamente en las heces líquidas.

100 3.- La explotación exclusiva del procedimiento refe-
rido en los dos párrafos anteriores, ejecutado en sistema
de funcionamiento continuo de tal manera que a medida que
van depositándose gradualmente las materias tartáricas se-
paradas de las heces líquidas o semilíquidas estas heces
105 van saliendo del aparato de tratamiento ya desprovistas
de dichas materias tartáricas, las cuales quedan en el
aparato del cual son luego extraídas.

110 4.- La explotación exclusiva del objeto de la patente,
sean cuales fueren las circunstancias que concurren con su
esencialidad definida en las anteriores reivindicaciones,
cual objeto es:

"Un procedimiento para la extracción de las materias
tartáricas contenidas en las heces del vino".

Consta



134861

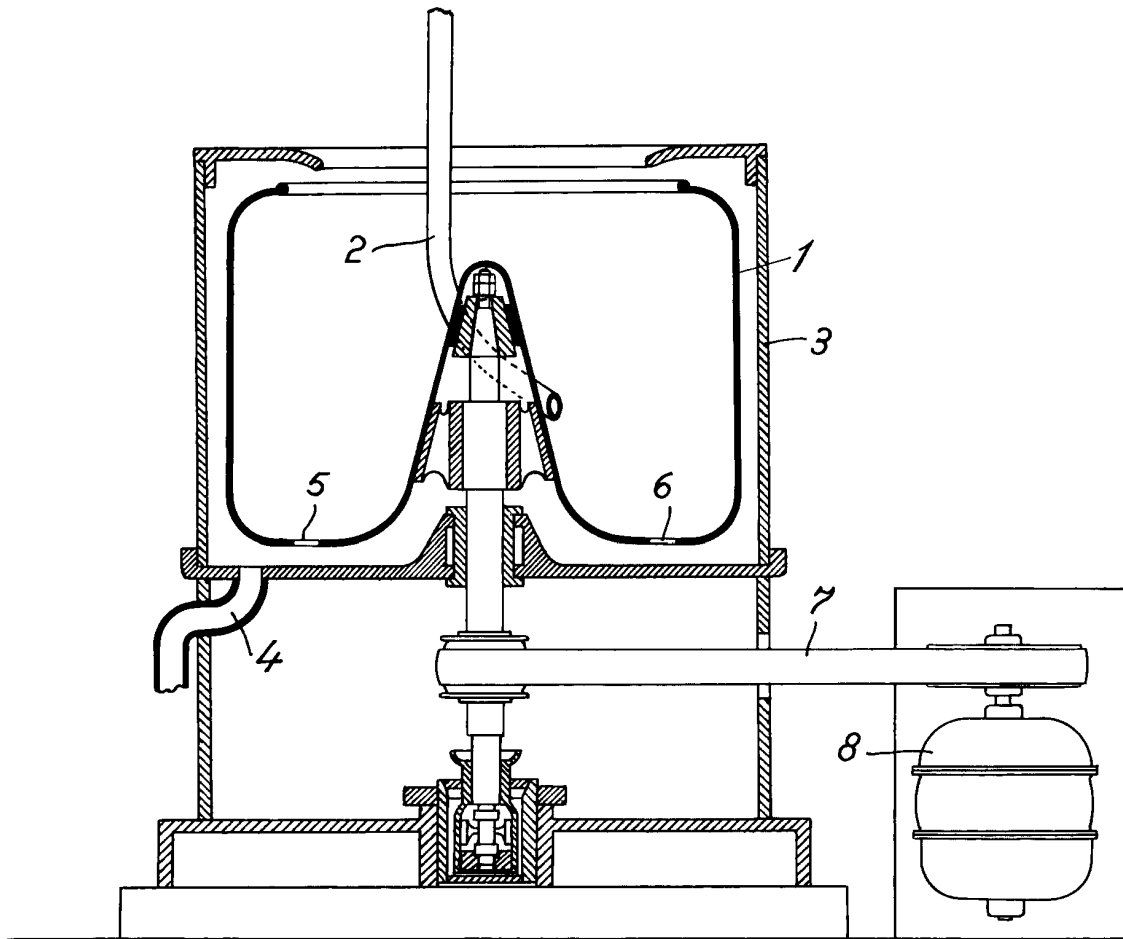
- 6 -

Consta la presente memoria de seis hojas foliadas, escritas por una sola cara.

Barcelona, 7 de Junio de 1934.

P. p. de D. Pedro VALERO ELIAS,

A handwritten signature in cursive script, appearing to read 'Pedro Valero Elias', written over a diagonal line that extends across the page.



7 JUN 1924

Valero