

134000

20.010



134833

MEMORIA DESCRIPTIVA

=====

Correspondiente al registro de Modelo de Utilidad que, por veinte años, se solicita para España y sus Colonias, a favor de Don Enrique GIMENEZ MAÑANET y Don Florian PRIETO ALIER, ambos de nacionalidad española, residentes en Barcelona, calle de Varsovia, nº 115-117 - - - - -

5.

p o r

"NUEVO ESTUCHE"

=====

El objeto del presente Modelo de Utilidad se refiere a un nuevo estuche que utilizándose para un cierto menester, tal como estuche de artículos de higiene y belleza, se utiliza al propio tiempo como joyero u otra aplicación conveniente diferente a la otra, descrita.

10.

Para una correcta interpretación, se describe, a continuación, un caso de realización práctica, a título de

15.

134833

20



ejemplo, no limitativo, de un estuche según la invención, acompañándose de una hoja de dibujos en la que:

En la figura 1, se representa el nuevo estuche abierto totalmente y con el cajón separado y en línea.

5. En la figura 2, el estuche cerrado.

Y en la figura 3, un detalle del asa, a mayor escala.

10. Consiste la invención en que el estuche está formado por un cuerpo paralelepípedo cerrado (1) que en su parte anterior (2) hay una cavidad (3) por la que entra y aloja, por deslizado un cajón (4), mientras que en la parte superior del aludido cuerpo paralelepípedo (1), hay una cavidad (5) que actúa de cajón fijo, mientras que en la parte anterior (2) del mismo cuerpo paralelepípedo (1) hay en su borde inferior una tapa articulable (5) que se eleva y abrocha con la solapa acodada articulable (6), que emerge del borde superior del lado trasero del citado cuerpo (1) del estuche que en el tramo central de cual solapa y en su parte superior, hay la oportuna asa abatible, (7).

15. Se sobreentiende que en el presente caso, serán variables cuantos detalles de construcción y acabado, no alteren, cambien o modifiquen la esencia de la invención.

N O T A

25. Descrito el objeto y utilidad de la invención, lo que se declara como no divulgado ni practicado en España, comprende las siguientes reivindicaciones:

1ª.- Nuevo estuche, caracterizado por el hecho de que el estuche está formado por un cuerpo paralelepípedo cerrado que en su parte anterior hay una cavidad por la que entra y aloja, por deslizado un cajón, mientras que en la

134833

20



5.

parte superior del aludido cuerpo paralelepípedo, hay una cavidad que actúa de cajón fijo, mientras que en la parte anterior del mismo cuerpo paralelepípedo hay en su borde inferior una tapa articulable que se eleva y abrocha con la solapa articulable, que emerge del borde superior del lado trasero del citado cuerpo del estuche que en el tramo central de cual solapa y en su parte superior, hay la oportuna asa abatible.

2ª.- NUEVO ESTUCHE.

Según se describe y reivindica en la presente Memoria descriptiva, que consta de tres hojas foliadas y escritas por una sola cara y acompañada de una hoja de dibujos.

Madrid, a 20 de Diciembre de mil novecientos sesenta y siete.

P.A.,
Antonio Aricha
p.p.



104033

FIG.1

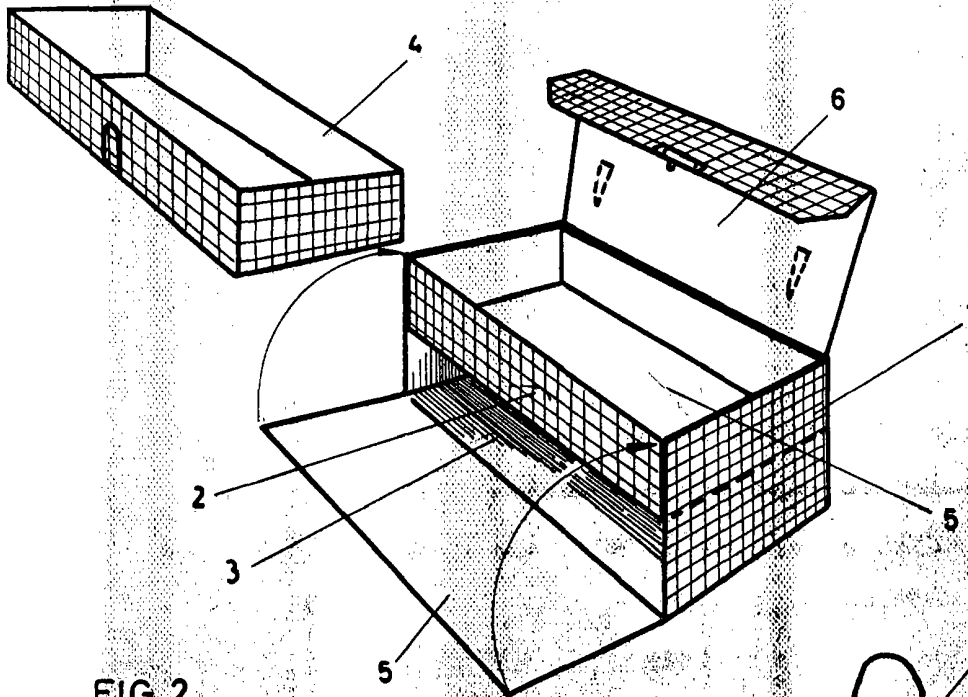


FIG.2

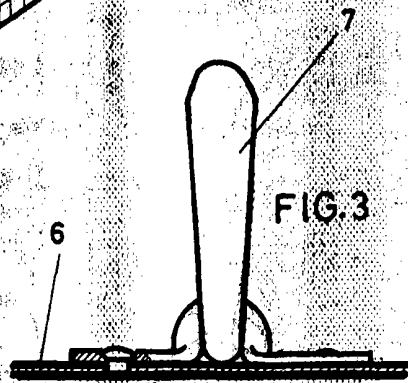
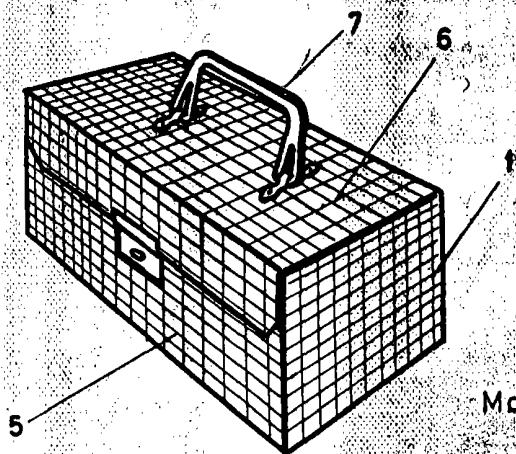


FIG.3

Madrid 20 Diciembre 1967
P.P.

Antonio Aricha
P.P.

Escala variable