



200

734831

MEMORIA DESCRIPTIVA

=====

Correspondiente al registro de Modelo de Utilidad que, por veinte años, se solicita para España y sus Colonias, a favor de Don Nactali GONZALEZ LOPEZ y Don Jorge ALIBAU PAGES, ambos de nacionalidad española, residentes en Barcelona, calle de Santa Carolina, nº 70 - - - - -

5.

p o r

"NUEVA PARRILLA"

=====

El objeto del presente Modelo de Utilidad se refiere a una nueva parrilla que tiene la ventaja que permite el asado de los alimentos en recintos cerrados, utilizando leña y carbón para otorgar al asado el sabor de los alimentos cocinados a la parrilla, al aire libre, sin que el suelo quede manchado por la ceniza.

10.

Para una correcta interpretación se describe a continuación, un caso de realización práctica, a título de ejem-

15.

134831

20.000



plo, no limitativo, de la nueva parrilla, acompañándose de una hoja de dibujos en la que:

En la figura 1, se representa de frente y parcialmente cortada, la nueva parrilla.

5; En la figura 2, es de lado y parcialmente cortada la misma parrilla.

En la figura 3, una planta superior con las parrillas asadoras, parcialmente cortadas.

10. Y en la figura 4, una vista en perspectiva con la trampilla del fogón abierta.

15. Consiste la invención en que la nueva parrilla está constituida por un cuerpo paralelepípedo formado por un armazón metálico (1) recubierto de losetas de material refractario (2) y yuxtapuestas en forma de quita y pon, que en la parte trasera central del fondo (3) se encuentra una abertura (4) con parrilla (5) para la entrada del aire y debajo del fondo de la parrilla (5), adosadas, dos guías paralelas (6) y (7) en las cuales se introduce, por deslizado lateral, un cajón (8) recogedor de la ceniza que cae por la parrilla (5) del fondo (3) del cuerpo del aparato y sirviendo, al propio tiempo, de chimenea conductora del aire para avivar el fuego cuando su tapa frontal, articulada (9), está abatida.

25. Sobre del fondo (3), de material refractario, queda esparcido el carbón o leña para que éste se vaya quemando, lentamente, en forma de brasa a medida que el fuego originado en la parrilla (5) del fondo (3) se propague, por contacto, con la leña o carbón esparcido en el fondo.

30. Alrededor de las paredes laterales de material refractario hay en la parte externa una guarda de material conve-



734831

5. niente (10) y en especial calado y debidamente separado por las losetas refractarias laterales, para que circule el aire y evitar que se caliente demasiado esta guarda y por tanto, impidiendo que el usuario de la parrilla pueda quemarse fortuitamente con el uso de la misma.

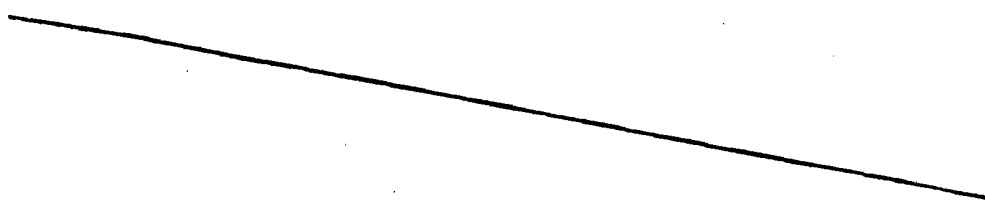
10. Encima del borde del cuerpo de la parrilla hay dispuesta una pluralidad de parrillas (11) para cocinar articuladas en el borde trasero del cuerpo aludido, cuales parrillas para cocinar (11) montan por su otro extremo en el borde opuesto del cuerpo del aparato quedando así sobre del fuego situado en el interior de la caja de dicho aparato.

15. En los laterales inclusive existen unas láminas fijas (12) y (13) de material adecuado que actúan de bandeja para disponer los alimentos a cocinar o cocinados y pequeños utensilios tales como platos, bandejas, aceiteras, saleros y demás.

20. En los bordes externos de las superficies fijas (12) y (13) hay unas paredes verticales (14) de altura conveniente que actúan de paravientos.

El cuerpo de la parrilla tiene unas patas escamoteables (15) y en sus extremos interiores con ruedas cuando el tamaño del cuerpo de la parrilla así lo aconseja.

25. Se sobreentiende que en el presente caso, serán variables cuantos detalles de construcción y acabado, no alteren, cambien o modifiquen la esencia de la invención.



134831

20.00



N O T A

Descrito el objeto y utilidad de la invención, lo que se declara como no divulgado ni practicado en España, comprende las siguientes reivindicaciones:

5. 1ª.- Nueva parrilla, caracterizada por el hecho de que está constituida por un cuerpo paralelepípedo formado por un armazón metálico recubierto de losetas de material refractario y yuxtapuestas en forma de quita y pon, que en la parte trasera central del fondo se encuentra una abertura con parrilla para la entrada del aire y debajo del fondo de la parrilla, adosadas, dos guías paralelas en las cuales se introduce, por deslizado lateral, un cajón recogedor de la ceniza que cae por la parrilla del fondo del cuerpo del aparato y sirviendo, al propio tiempo, de chimenea conductora del aire para avivar el fuego cuando su tapa frontal, articulada, está abatida.

10. 2ª.- Nueva parrilla, según la anterior reivindicación, en la que sobre del fondo de material refractario, queda esparcido el carbón o leña para que éste se vaya quemando, lentamente, en forma de brasa a medida que el fuego originado en la parrilla del fondo se propague, por contacto con la leña o carbón esparcido en el fondo.

15. 3ª.- Nueva parrilla, según las anteriores reivindicaciones, en la que alrededor de las paredes laterales de material refractario hay en la parte externa una guarda de material conveniente y en especial calado y debidamente separado por las losetas refractarias laterales, para que circule el aire y evitar que se caliente demasiado esta guarda y por tanto, impidiendo que el usuario de la parrilla pueda quemarse fortuitamente con el uso de la misma.

20.

25.

30.

134831

20.000



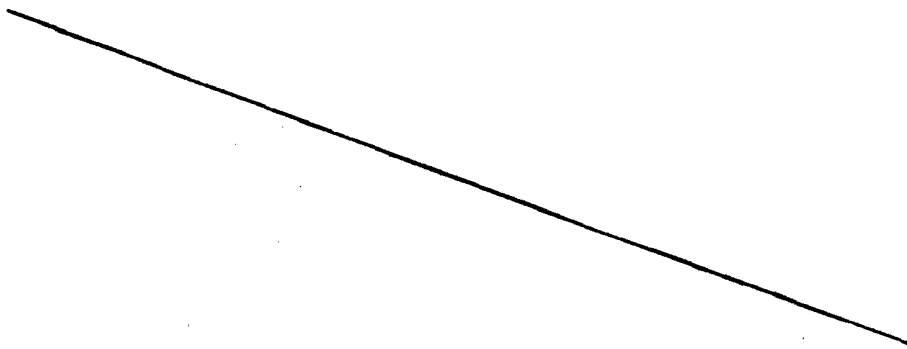
5. 4ª.- Nueva parrilla, según las anteriores reivindicaciones, en la que encima del borde del cuerpo de la parrilla hay dispuesta una pluralidad de parrillas para cocinar articuladas en el borde trasero del cuerpo aludido, cuales parrillas para cocinar montan por su otro extremo en el borde opuesto del cuerpo del aparato quedando así sobre del fuego situado en el interior de la caja de dicho aparato.

10. 5ª.- Nueva parrilla, según las anteriores reivindicaciones, en la que en los laterales inclusive existen unas láminas fijas de material adecuado que actúan de bandeja para disponer los alimentos a cocinar o cocinados y pequeños utensilios tales como platos, bandejas, aceiteras, saleros y demás.

15. 6ª.- Nueva parrilla, según las anteriores reivindicaciones, en la que en los bordes externos de las superficies fijas hay unas paredes verticales de altura conveniente que actúan de paravientos.

20. 7ª.- Nueva parrilla, según las anteriores reivindicaciones, en la que el cuerpo de la parrilla tiene unas patas escamoteables y en sus extremos interiores con ruedas cuando el tamaño del cuerpo de la parrilla así lo aconseja.

8ª.- NUEVA PARRILLA.



134831

20. CIC



Según se describe y reivindica en la presente Memoria descriptiva, que consta de seis hojas foliadas y escritas por una sola cara y acompañada de una hoja de dibujos.

Madrid, a 20 de Diciembre de mil novecientos sesenta y siete.

P. A.,  
Antonio Archa  
p. p.

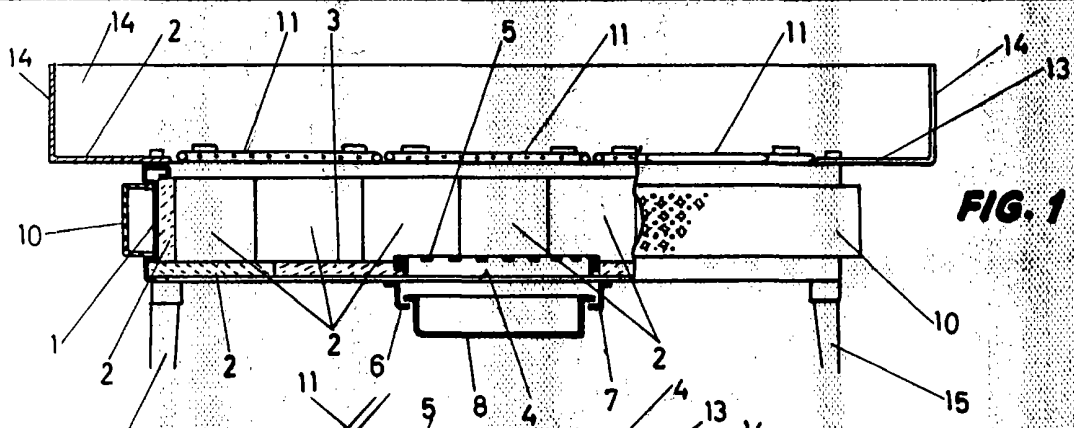


FIG. 1

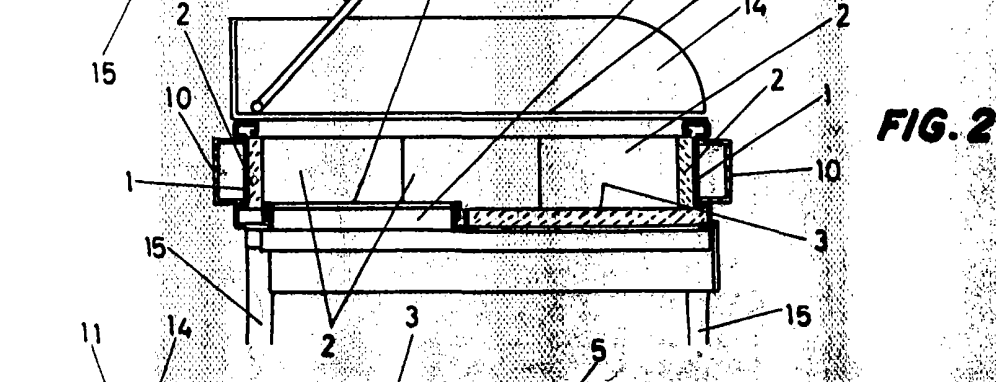


FIG. 2

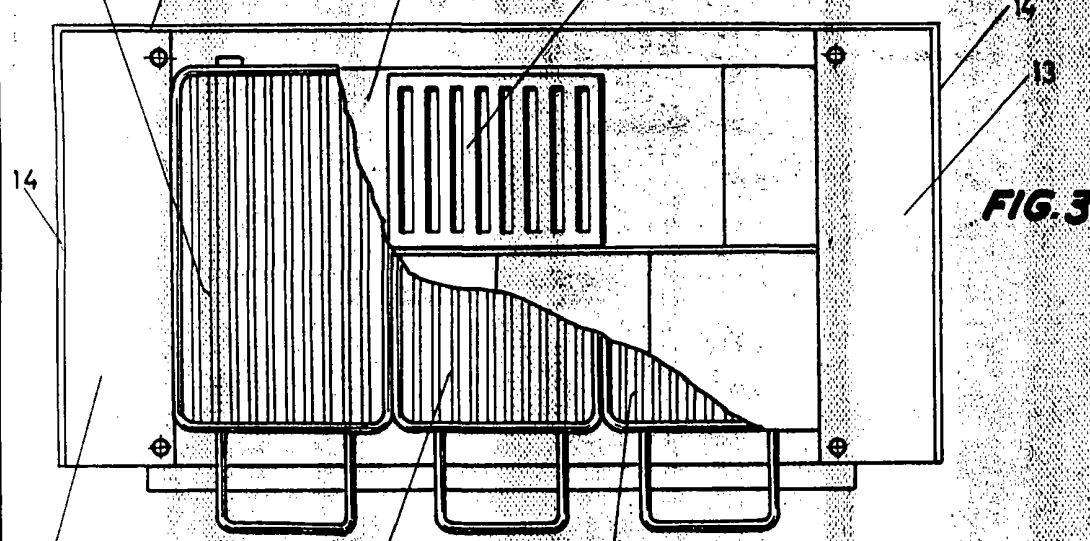


FIG. 3

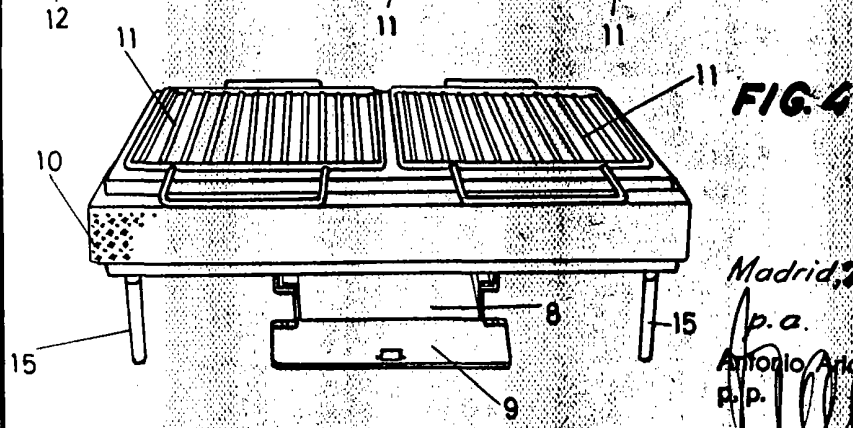


FIG. 4

Escala variable

Madrid, 20 Diciembre 1967.

p.a.  
Antonio Archa  
p.p.  
*[Signature]*