



34826

MEMORIA DESCRIPTIVA

correspondiente a la solicitud de concesión de un

MODELO DE UTILIDAD

SOLICITANTE: D. RAFAEL MORENO VALIENTE y D. FEDERICO MORENO Y LORCA.

RESIDENCIA: G. V. Marqués del Turia, 55.- VALENCIA.

ENUNCIADO: "GRIFO, PERFECCIONADO".

Prioridad: Patente n.º del



1 El Estatuto vigente sobre Propiedad Industrial, de
26 de Julio de 1929, en su texto refundido publicado el 30
de Abril de 1930, establece los caracteres de patentabili-
5 objeto obtener ventajas sobre lo ya conocido, admitiendo
por consiguiente como patentables, las nuevas máquinas, apa-
ratos, instrumentos, procesos de fabricación, etc. La am-
plitud de conceptos previstos como patentables, ha llevado
al legislador a aclarar (Artº. 46) que la enumeración con-
10 tenida en dicho cuerpo legal es puramente enunciativa y no
limitativa, haciéndola extensiva incluso a los descubri-
mientos de tipo científico (Artº. 47).

El Decreto de 26 de Diciembre de 1947, recogiendo
la Orden de 18 de Noviembre de 1935, confirma el criterio
15 legal de que también serán patentables los instrumentos, ob-
jetos, o partes de los mismos, que aporten a la función a
que son destinados, un beneficio o efecto nuevo, y en defi-
nitiva que constituyan una mejora sustancial sobre lo ante-
riormente conocido.

20 Pues bien, a tenor de lo expuesto, y en base al ar-
ticulado que recoge los conceptos expresados, debe conside-
rarse, que la invención a que se refiere la presente memo-
ria, constituye una novedad industrial, con características
y ventajas que la hacen merecedora del privilegio de explo-
25 tación exclusiva que por ella se solicita, premiando así
los méritos de quien aporta a la industria del país una me-
jora efectiva y precisamente comprendida entre las enuncia-
das por la Ley como patentables. (Arts. 46 y 47 en relación
con el 171, en su nueva redacción afectada por la Orden de
30 18 de Noviembre de 1935).

134826

134826

20



1 Pasando a describir el objeto de la invención por
 la cual se solicita el presente privilegio de Modelo de Uti-
 lidad se hace constar que la finalidad de la idea que vamos
 a describir es proporcionar al mercado y al público en ge-
 5 neral un grifo perfeccionado, que reúne especiales condi-
 ciones de aplicación a la conducción de fluidos de cual-
 quier naturaleza con facilidad de regulación del paso.

10 Con objeto de aclarar gráficamente la idea que
 se describe, se acompaña a esta Memoria, como parte inte-
 grante de la misma, un juego de dibujos en los que se re-
 presente lo siguiente:

15 La figura única representada nos muestra una sec-
 ción vertical del grifo según el invento, dónde podemos
 apreciar que el cuerpo de accionamiento valvular está cons-
 tituido por un núcleo central -A- que presenta una valona
 intermedia -B- para su retención axil convencional al cuer-
 po del grifo -C-, recibiendo su extremo exterior -D- el aco-
 20 plamiento del volante manual de accionamiento -E- mientras
 su otro extremo -F- constituye un vástago axil facetado -G-
 que penetra en un cilindro o pocillo -H-, a través de una de
 sus bases, en la que tiene practicado un orificio de peri-
 metro correspondiente al del vástago -G-. La superficie la-
 teral de dicho pocillo -H- está provista de rosca, y su
 otra base se encuentra estrechada formando un extremo cóni-
 25 co -I-. El cuerpo del grifo -C- constituye un conjunto pre-
 sentando un asiento intermedio -J- axilmente enfrentado al
 referido pocillo -H-.

30 De la descripción de los dibujos que antecede se
 deduce prácticamente la constitución y el funcionamiento del
 objeto de la invención, que es como sigue:

134826

- 4 -
134826



1

El accionamiento o giro del mando exterior -E-, transmite su rotación al núcleo central -A-, que a su vez es transmitida al pocillo -H- mediante su vástago facetado -G-. La rotación del pocillo -H- por su disposición rosca-

5

da al cuerpo del grifo -C-, se desplaza axialmente para ob-
turar o abrir selectivamente la conducción del cuerpo del
grifo -C- por ajuste del extremo cónico -I- sobre el asiento
to -J-.

10

No se considera necesario hacer más extensa esta descripción para que cualquier persona perita en la materia comprenda perfectamente la idea que se desea patentar, así como las ventajas que de su realización industrial han de derivarse, y que brevemente aludidas en sus puntos más señalados son las siguientes:

15

1ª.- Constitución funcional evidentemente simplificada que posibilita una económica producción y venta en el mercado.

20

2ª.- Accionamiento o giro del mando que se mantiene siempre a la misma altura, posibilitando líneas modernas al cuerpo del grifo en armonía con dicho mando.

25

3ª.- Simplificada y eficaz disposición valvular que permite su utilización de fluidos a cualquier temperatura.

30

Por todo ello, y para evitar posibles imitaciones, se presenta esta solicitud, pidiendo la explotación exclusiva de la idea descrita, de acuerdo con las consideraciones y puntos que se desean reivindicar, que se concretan en las páginas siguientes:



1 Hecha la descripción a que se refiere la memoria
que antecede, es preciso insistir en que los detalles de
realización de la idea expuesta, pueden variar, es decir,
que pueden sufrir pequeñas alteraciones, basadas siempre
5 en los principios fundamentales de la idea, que son en esen-
cia los que quedan reflejados en los párrafos de la des-
cripción hecha. En efecto, el Artículo 48 del Estatuto vi-
gente sobre Propiedad Industrial, establece como no paten-
tables, en su apartado tercero, "los cambios de forma, di-
10 mensiones, proporciones y materias de un objeto ya patenta-
do" fijando así el criterio del legislador en el sentido
de que patentada una idea que pueda dar lugar a una reali-
dad práctica e industrializable, nadie podrá apoyarse en
ella para, a pretexto de haber introducido ligeras modifi-
15 caciones, presentarla como nueva y propia.

Este principio, en cuanto al alcance de la protec-
ción del objeto patentado se refiere, se halla confirmado
por numerosas Sentencias del Tribunal Supremo, y entre ellas,
como más terminantes, en las de fechas 16 de Octubre de 1954,
20 23 de Enero de 1959, 20 de Marzo de 1964 y otras.

Establecido el concepto expresado, en cuanto a la
amplitud que debe darse a la protección solicitada, se re-
dacta a continuación la Nota de Reivindicaciones, de acuer-
do con lo que se establece en el último párrafo del apar-
25 tado tercero del Artículo 100 de la Ley, sintetizando así
las novedades que se desean reivindicar:

NOTA DE REIVINDICACIONES

En resumen, el privilegio de explotación exclusi-
va que se solicita, recaerá sobre las reivindicaciones si-
30 guientes:

13-0-972

- 6 -
134826



1

1ª.- GRIFO, PERFECCIONADO, caracterizado porque su cuerpo de accionamiento valvular está constituido mediante un núcleo central, que presenta una valona intermedia para su retención axil convencional al grifo, recibiendo su extremo exterior el acoplamiento del volante manual de accionamiento, mientras que su otro extremo constituye un vástago axil facetado que penetra en un cilindro o pocillo a través de una de sus bases, estando la superficie lateral del pocillo dotada de rosca, y su otra base estrechada formando un extremo cónico de modo que la rotación del núcleo central, retenido axilmente, es transmitida al pocillo, que mediante su disposición roscada al cuerpo del grifo se desplaza axilmente para obturar o abrir la conducción.

5

10

15

2ª.- Se reivindica por último, como objeto sobre el que ha de recaer el Modelo de Utilidad que se solicita: "GRIFO, PERFECCIONADO".

Todo conforme queda descrito en la presente memoria, que consta de seis páginas escritas a máquina por una sola cara y dibujos que se acompañan.

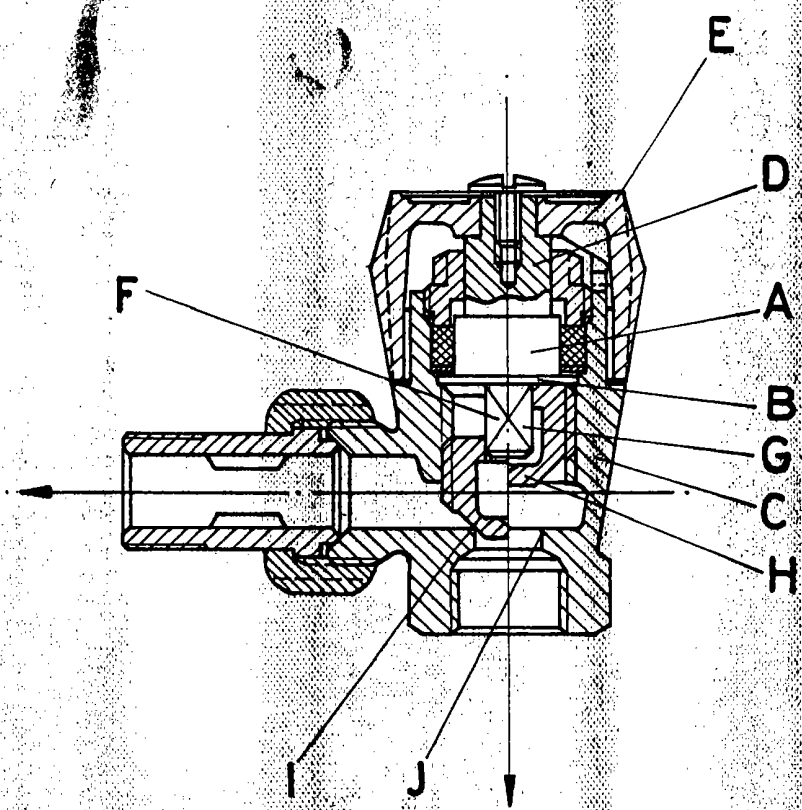
20

Madrid, 20 Diciembre 1967
BERNARDO UNGRIA
p.p.

25

30

134826



ESCALA VARIABLE

Madrid, 20 de Diciembre de 1967

BERNARDO UNGRIA

P.P.