



M e m o r i a D e s c r i p t i v a

Correspondiente a una patente de invención que por veinte años para España y sus Colonias se solicita a favor de Don. Pedro Muñoz del Val, domiciliado en Madrid, por NUEVO APARATO AVISADOR PARA CASOS DE ROBO APLICABLE A TODA CLASE DE CERRADURAS, PUERTAS Y VENTANAS.-

=====

El aparato para evitar los robos objeto de la presente invención se puede aplicar a toda clase de cerraduras, puertas ventanas, y cierres. El aparato en cuestión tal como se representa en la Figura -2-. se compone de dos cargadores o cañones -a- -a'-, dos percusores -b- -b'-, con dos muelles de expansión -c- -c'- y una pieza -d- que acciona los percusores. Todas estas piezas enumeradas, van encerradas dentro de una caja de hierro niquelado o cualquier otro metal, estando dividida esta caja -f-, que es de forma rectangular, en dos compartimentos; en uno -g- van los cañones -a- -a'- y la cabeza o pistón -i- -i'- de los percusores, junto con la pieza que acciona estos. El segundo compartimento -h- encierra el cuerpo de los percusores y sus muelles de expansión.-



El aparato puede acoplarse en cualquier clase de cerraduras,
15 ilustrandose en la Figura -3- el aparato colocado, pudiendose
observar que el pivote -e- que va acoplado a la pieza -d- se
situa delante del cerradero.- El funcionamiento es el siguien-
te: Al apalancarse la puerta, el cerradero cede y presiona so-
bre el pivote -e- el cual debido a esta presión se corre y
20 acciona a su vez la pieza -d-, dejando ésta en libertad el per-
cutor señalado con la letra -p- el cual debido a la fuerza de
expansión del muelle -c-, actua sobre el cañón -a- produciendo
la explosión de la carga del cartucho.-

Caso de seguir apalancando y por lo tanto cediendo el cerradero
25 el pivote -e- hace que la pieza -d- suelte o deje en libertad
el segundo percutor -b'- haciendo explosión el contenido del
segundo cartucho del cañón -a'-.

Se puede emplear no solamente pólvora sino cualquier otra ma-
teria detonante, sin peligro alguno de deterioro para la puerta
30 ventana, cierre, etc, siendo ademas completamente inofensivo
para las personas.

Estando comprendido el objeto de la presente solicitud en las
vigentes disposiciones en materia de Propiedad Industrial, es
por lo que se solicita el registro de una patente de invención
35 siendo lo que se declara como de nueva y propia invención de
Don. Pedro Muñoz del Val, lo siguiente.:

REIVINDICACIONES.

1ª.-NUEVO APARATO AVISADOR PARA CASOS DE ROBO APLICABLE A TODA
CLASE DE CERRADURAS PUERTAS Y VENTANAS caracterizado por el em-
40 pleo en el uso del mismo no solo de la pólvora, sino que tambien
el de cualquier otra materia detonante.-

2ª.-NUEVO APARATO AVISADOR PARA CASOS DE ROBO APLICABLE A TODA
CLASE DE CERRADURAS PUERTAS Y VENTANAS caracterizado por la
reivindicación primera y por que permite ser acoplado a una ce-
45 rradura especial, en la forma señalada en la Figura -3- actuan-



do el cerradero sobre el pivote -e--

50 3ª.- NUEVO APARATO AVISADOR PARA CASOS DE ROBO APLICABLE A TODA CLASE DE CERRADURAS PUERTAS Y VENTANAS caracterizado por las reivindicaciones primera y segunda y por que al presionar el cerradero sobre el pivote -e- debido al apalancamiento, éste actúa sobre la pieza -d- descorriéndola y soltando el percusor -b- el cual debido a la fuerza de expansión del muelle -c- hace explotar la carga del cañón -a-.

55 4ª.- NUEVO APARATO AVISADOR PARA CASOS DE ROBO APLICABLE A TODA CLASE DE CERRADURAS PUERTAS Y VENTANAS caracterizado por las reivindicaciones primera, segunda y tercera, y por que de seguir apalancándose la puerta, la pieza -d- deja en libertad el segundo percusor -b'- haciendo explosión el contenido del segundo cañón -a'-.

60 5ª.- NUEVO APARATO AVISADOR PARA CASOS DE ROBO APLICABLE A TODA CLASE DE CERRADURAS PUERTAS Y VENTANAS caracterizado por las reivindicaciones primera, segunda, tercera y cuarta y por haberse adaptado a los percusores -b- y -b'- unos muelles de expansión -c- y -c'- que los hace accionar sobre los cañones -a- -a'-:-

65 6ª.- NUEVO APARATO AVISADOR PARA CASOS DE ROBO APLICABLE A TODA CLASE DE CERRADURAS PUERTAS Y VENTANAS caracterizado por las reivindicaciones primera, segunda, tercera, cuarta, quinta y por que todo el mecanismo del aparato va encerrado dentro de una caja metálica de forma rectangular, dividida en dos compartimentos.-

70 7ª.- El objeto de la presente invención ha de recaer sobre NUEVO APARATO AVISADOR PARA CASOS DE ROBO APLICABLE A TODA CLASE DE CERRADURAS PUERTAS Y VENTANAS.-

La presente memoria consta de tres hojas mecanografiadas escritas por una sola cara y planos que con la misma se acompañan.-

Madrid 21 de Junio de 1.934.-

JUAN DEL VALLE
P. P. *[Signature]*

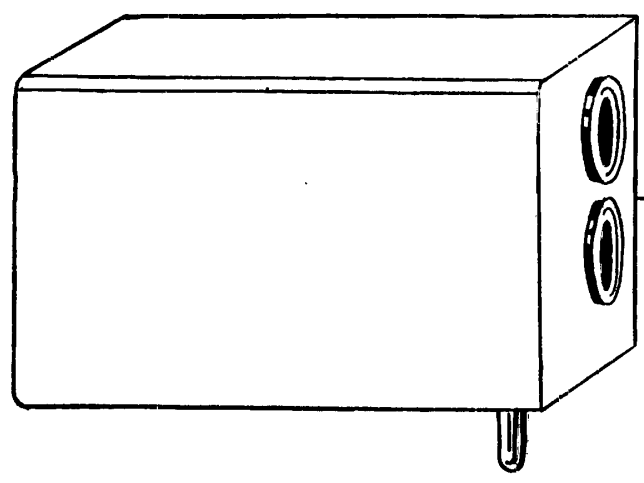


Fig. 1^{re}

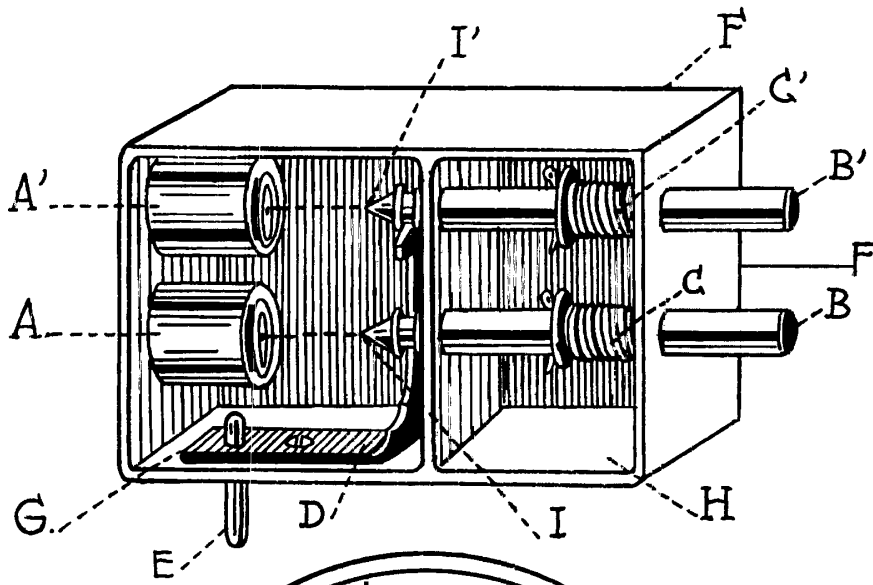


Fig. 2^{re}

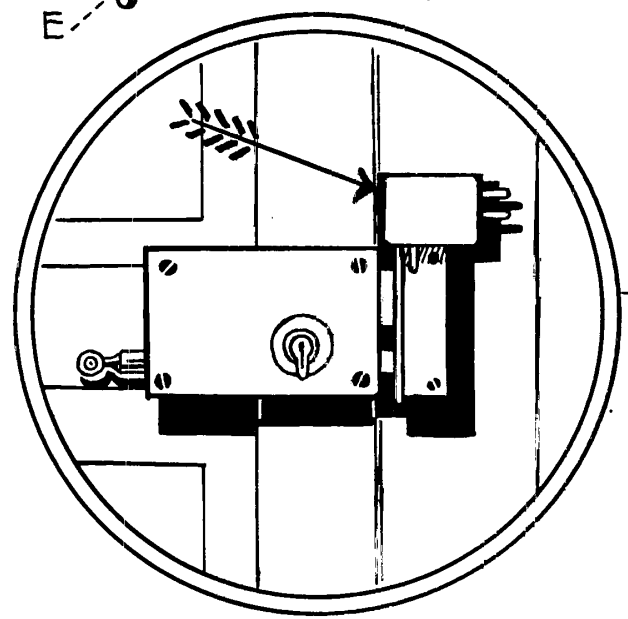


Fig. 3^a