

134813



MEMORIA DESCRIPTIVA

Para un Modelo de Utilidad, por veinte años, cuyo registro se solicita para todo el territorio español, a favor de,

DIAZ PLAZA, CANDELAS Y VERDU, S.A.

D I C A V E S A

de nacionalidad española, con residencia en Madrid, calle de Eloy Gonzalo, 27, -- por:

"MUEBLE, ESPECIALMENTE PARA PIANOS EN ROLLOS"

o o o o o o o

104873



MEMORIA DESCRIPTIVA  
=====

Consiste en un mueble, en especial para archivar o guardar planos y similares en rollos, que presenta la ventaja de poder tenerlos convenientemente guardados y clasificados e incluso preservados de polvo y humedades que los deteriora, evitando además los inconvenientes que el excesivo peso de los mismos representa cuando se guardan de forma plana con las consiguientes caídas de cajones y reparaciones - por dicho motivo.

Para ello se dispone de un mueble de forma paralelepípedica conveniente a la longitud de los cajones, que guardará relación con la de los planos a guardar o archivar. En dicho mueble se dispone de una serie de cajones con tiradores semiabiertos frontalmente, con objeto de poder localizar los planos fácilmente o cajones con tiradores completamente cerrados por su parte frontal mediante una puerta abatible, que, con los laterales y fondo fijos y el cajón superior o el techo del mueble, proporcionará una cámara cerrada que protegerá al plano perfectamente.

Estos cajones están separados interiormente por tabiques que forman unos huecos de sección cuadrada con objeto de separar unos rollos de otros. Un tipo de cajón, el previsto por ejemplo para guardar los planos temporalmente, presentan, como hemos dicho, la superficie frontal fija semiabierta, lo cual permite que no salga el rollo por el movimiento del cajón pero sí en cambio el extraerlo sin necesidad de sacar el cajón del todo; esto beneficiará a los rodamientos anteriores de deslizamiento que no estarán sobrecargados al poder sacar el cajón solo en parte. Por estética, los laterales y divisiones interiores presentan su lado superior en declive hacia dicha superficie frontal y desde un



punto no muy alejado del centro.

El otro tipo de cajón, los utilizados por ejemplo para archivo definitivo de rollos, presentan un frente abatible y una pequeña superficie inferior fija, sobre la que pivota la abatible, que hace de tope evitando que el plano se caiga si se dejase abierta la parte abatible y se introdujese el cajón. Como es lógico, no es preciso sacar el cajón, salvo en los casos de traslado a otro mueble, ya que puede irse utilizando en forma semiabierta todos los cajones e ir sustituyéndolos por el otro tipo según se vayan haciendo necesarios para archivo.

Para mayor comprensión haremos referencia en lo que sigue al dibujo adjunto dado a título de ejemplo ilustrativo no limitativo, en el que,

la figura 1ª, muestra el mueble con cajones de los dos tipos.

La figura 2ª, un cajón de frontal abatible.

La figura 3ª, un detalle parcial del cajón de la figura 2ª con la superficie abatible abierta; y

La figura 4ª, un cajón de frontal semiabierto.

En ellos el mueble -1- que presenta una puerta -2- con un cierre idóneo -3- lleva una serie de cajones -4- y -5- con sus respectivos tiradores. Estos cajones -4- presentan su fondo dividido en compartimentos por medio de paredes verticales -6- llevando en sus laterales -8- unos ángulos de deslizamiento -7-. En su frente -9- llevan unos tiradores -10- y pivotando en el eje -12-, una superficie abatible -11- con unos salientes -13- donde se sujeta el extremo de un muelle tensor -14- mientras que el otro extremo se une (-15-) al lateral -8-; por medio de estos muelles se permite al abatible -11- solamente las dos posiciones extre



mas: completamente cerrado o completamente abierto.

Los otros cajones -5- presentan una superficie -  
frontal fija -17- con tiradores -19-, que solo cubre la mi  
5 tad aproximada de la altura, estando, al igual que los otros  
cajones, divididos interiormente por paredes verticales -16-.  
También presentan en sus laterales -8- unos ángulos -7- para  
deslizamiento. Tanto los laterales -8- como las divisiones  
-16- interiores, presentan el lado superior en declive -18-  
desde un punto cercano al centro hasta el lado superior de  
10 la superficie frontal -17-.

En el objeto descrito caben modificaciones que, -  
no alterando su esencialidad característica, se considera--  
rán incluidas en él, sean cualesquiera las circunstancias -  
que concurran.

N O T A

15 Descrito suficientemente el objeto de esta solici  
tud, se declaran de novedad y utilidad las siguientes,

R E I V I N D I C A C I O N E S

20 1ª.-Mueble, especialmente para planos en rollos, -  
que se caracteriza por disponer en un mueble apropiado una  
serie de cajones de forma conveniente a su utilización, sien  
do unos de frente abatible y otros de frente fijo semiabier  
to, con ángulares fijos en sus laterales para su deslizamien  
to, divisiones interiores y tiradores.

25 2ª.-Mueble, especialmente para planos en rollos,  
según la reivindicación anterior, que se caracteriza porque  
los cajones abatibles presentan un frente fijo de escasa al  
tura sobre los que pivota el resto del frente, llevando és  
te sendos salientes en sus extremos para la sujección de un  
30 muelle que se fija por el otro extremo a los laterales del  
31 cajón, de tal forma que solo permite las dos posiciones ex-

- 4 134813



trepas del frente abatible.

5

3ª.- Mueble, especialmente para planos en rollos, según la reivindicación primera, caracterizado porque los cajones de frente fijo semiabierto presentan sus laterales y divisiones interiores en declive hacia el lado superior del frente y desde un punto en el lado superior de los mismos cercano a su centro.

4ª.-MUEBLE, ESPECIALMENTE PARA PLANOS EN ROLLOS.

10

Tal y como se describe y reivindica la presente memoria descriptiva, que consta de cuatro hojas foliadas, escritas por una sola de sus caras y a dos espacios y dibujos que a la misma se acompañan.

14.-

Madrid, diecinueve de diciembre de mil novecientos sesenta y siete.

JOSE M.<sup>a</sup> AYMAT GONZALEZ  
P. P.



FIG. 1

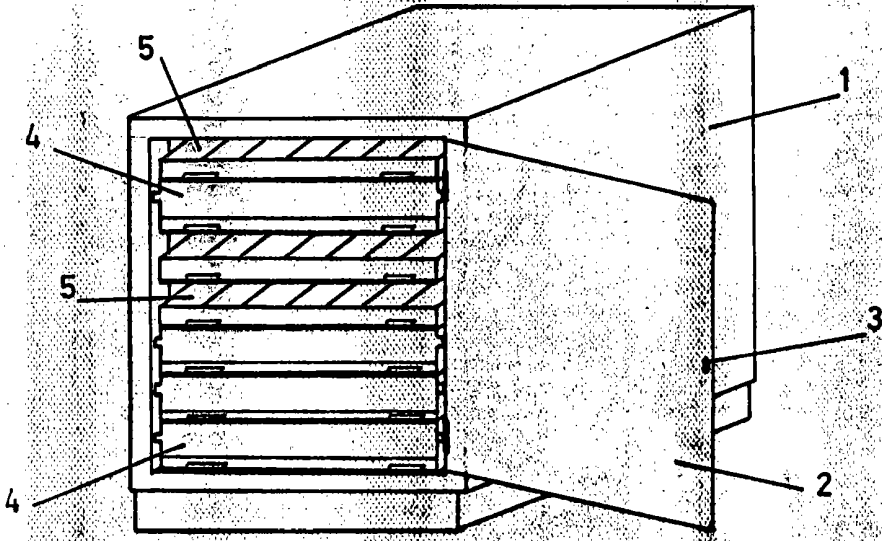


FIG. 2

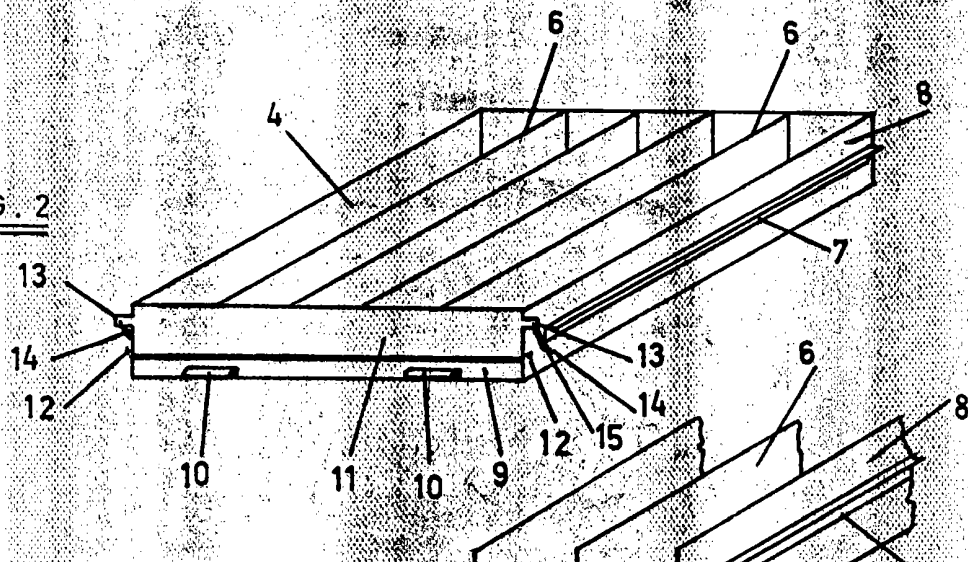


FIG. 3

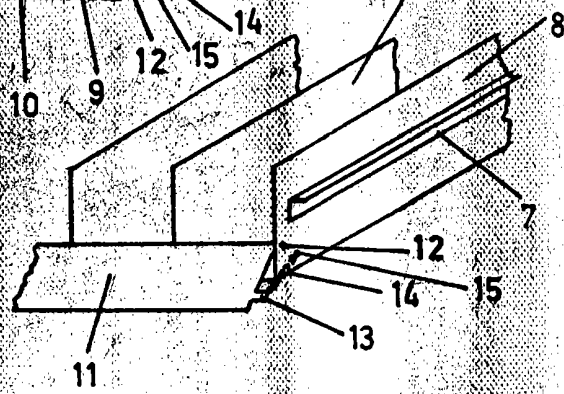
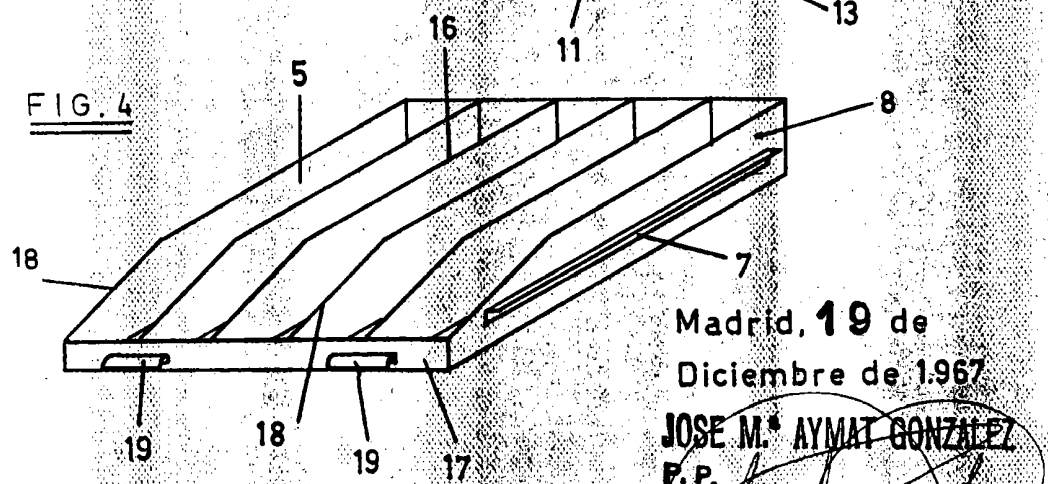


FIG. 4



Madrid, 19 de  
Diciembre de 1967

JOSE M.<sup>a</sup> AYMAT GONZALEZ  
P.P.



ESCALA VARIABLE