

1 34811



REGISTRO DE LA PROPIEDAD INDUSTRIAL
MODELO
19 DIC. 1967
ENTRADA

MODELO DE UTILIDAD

por veinte años

a favor de

DALMAU CARLES, PLA S.A.

de nacionalidad española

residente en GERONA. C. Juan Maragall 34.

P O R

"CAJITA DE MATERIA TRANSPARENTE PARA LA APLICACION INTERIOR DE CARACTERES PEDAGÓGICOS".

MEMORIA DESCRIPTIVA

Consiste el objeto del presente Modelo de Utilidad en una cajita de materia transparente para la aplicación interior de caracteres pedagógicos.

Hasta la fecha no se conoce en el mercado una cajita de materia



5 transparente para la aplicación de caracteres pedagógicos, como la que es objeto de éste Modelo de Utilidad, caracterizado en el cuerpo de ésta memoria descriptiva.

Para la mejor comprensión del objeto de éste Modelo de Utilidad se acompaña a ésta memoria descriptiva un plano explicativo de sus particularidades esenciales a titulo de ejemplo, no limitativo.

10 En la Figura-1ª- se aprecia una vista en corte de la cajita en su totalidad.

Apreciándose:

En -1- el cuerpo de la misma.

15 En -2- una hendidura angura en su mismo borde de abertura.

En -3- la tapadera que se fija sobre dicha hendidura y queda perfectamente encajada formando así una misma línea recta igual que sus otros costados.

20 En la Figura -2ª- se aprecia una vista total de dicha cajita viéndose perfectamente las particularidades antes indicadas con todo detalle y apreciación de como quedará la cajita una vez colocada su tapadera en dicha hendidura.

Por lo tanto la mentada cajita consta de dos partes una de cinco caras iguales y de una sola pieza y otra que es la que sirve de tapadera.

25 El ensamblaje que llevan los cuatro laterales de la mentada cajita permite que la tapa no penetre en el cuerpo interior de la caja.

30 La expresada tapa se pega a la cajita para formar un solo cuerpo, luego de haber introducido y colocado los caracteres pedagógicos que interesan se aprecian desde el exterior, estos pueden ser de cualquier finalidad, dibujos o caracteres pedagógicos.

Como se apreciará, se presenta un medio instructivo a todas luces muy interesante, debido a la facilidad de apreciación del contenido de las cajitas y la manera de hacer juegos de colocación con ellas.

Descrito suficientemente el objeto del presente Modelo de Uti-

-134811



40 lid solamente oabe hacerse constar que, podrá ser objetos de mejoras siempre y cuando no se altere su esencialidad, no desvirtuándola el cambio de forma ni los materiales a emplear en su realización y ejecución.

REIVINDICACIONES

Reivindica la firma solicitante la propiedad y el derecho exclusivo de fabricar en España y sus Dominios el objeto del presente Modelo de Utilidad, caracterizado en las siguientes reivindicaciones:

45 1ª. Cajita de materia transparente para la aplicación interior de caracteres pedagógicos, caracterizada esencialmente por estar formada por dos piezas constructivas, una de ellas por un cuerpo de cinco caras iguales, producidas en una sola inyección y otra que sirve de tapadera, de igual particularidad.

50 2ª.- Cajita de materia transparente para la aplicación interior de caracteres pedagógicos, caracterizada esencialmente porque los bordes de la pieza de cinco caras -cuerpo general- tienen un ensamblaje que impide que la tapa penetre en el interior del cuerpo de la caja, ésta se pega una vez colocados los caracteres pedagógicos que
55 interese lleve la cajita para su vista desde el exterior, formando un solo conjunto.

3ª.- Por "CAJITA DE MATERIA TRANSPARENTE PARA LA APLICACION INTERIOR DE CARACTERES PEDAGOGICOS".

60 Sean cuales fueren las circunstancias que concurran en la esencialidad del presente modelo de utilidad.

Consta la presente memoria descriptiva de tres hojas foliadas y numeradas y acompañadas de una hoja de planos a titulo de ejemplo.

Madrid, 19 de diciembre de 1.967

P.A.

134811
134811

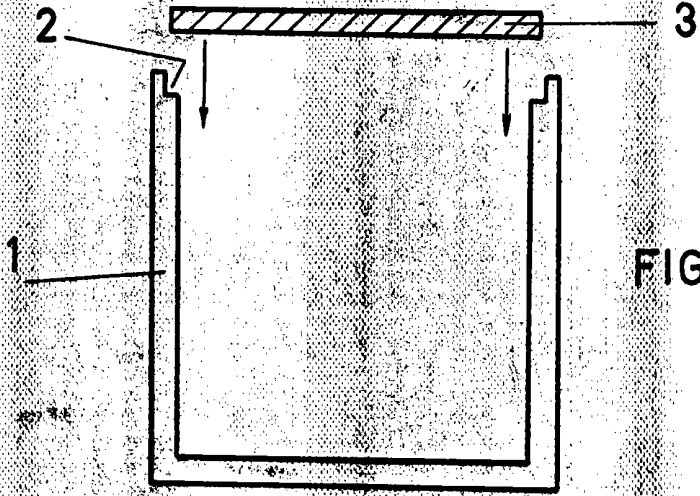


FIG. 1

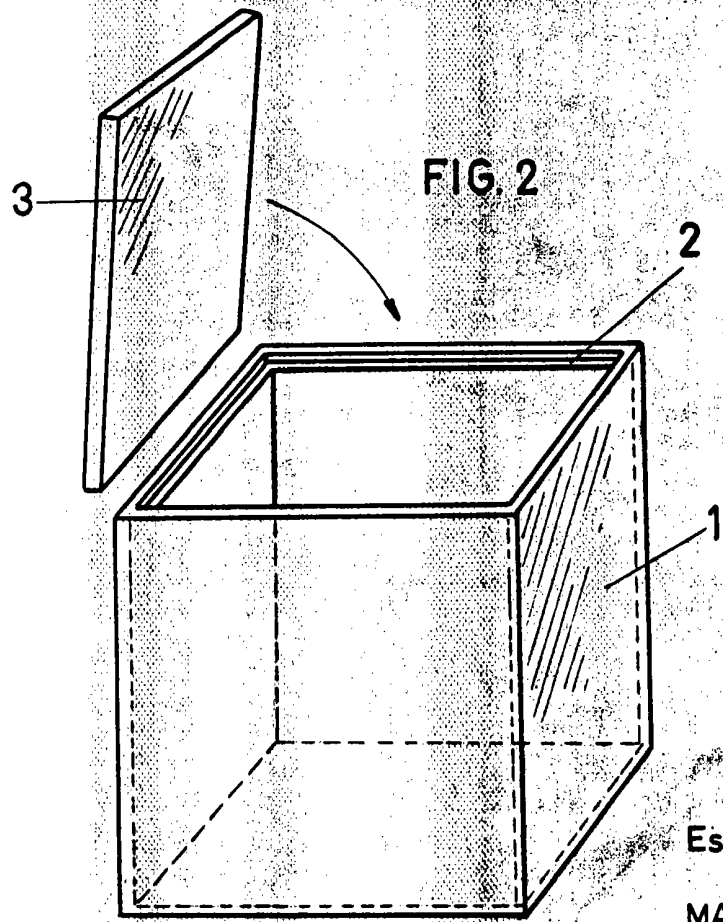


FIG. 2

Escala variable

MADRID, 19 DIC. 1987