

34800



# MEMORIA DESCRIPTIVA

correspondiente a la solicitud de concesión de un

MODELO DE UTILIDAD

SOLICITANTE: D. VICENTE CAMPOS NOVELLA.

RESIDENCIA: VALENCIA- 8.- Velazquez nº 6.

ENUNCIADO: "ARTICULACION ENTRE PARTES DE ESTUCHE".

Prioridad: Patente ..... n.º ..... del .....

MJ/S.

- 2 -  
134806



1 El Estatuto vigente sobre Propiedad Industrial, de  
26 de Julio de 1929, en su texto refundido publicado el 30  
de Abril de 1930, establece los caracteres de patentabili-  
5 dad de las invenciones de tipo industrial que tienen por  
objeto obtener ventajas sobre lo ya conocido, admitiendo  
por consiguiente como patentables, las nuevas máquinas, apa-  
ratos, instrumentos, procesos de fabricación, etc. La am-  
plitud de conceptos previstos como patentables, ha llevado  
al legislador a aclarar (Artº. 46) que la enumeración con-  
10 tenida en dicho cuerpo legal es puramente enunciativa y no  
limitativa, haciéndola extensiva incluso a los descubri-  
mientos de tipo científico (Artº. 47).

El Decreto de 26 de Diciembre de 1947, recogiendo  
la Orden de 18 de Noviembre de 1935, confirma el criterio  
15 legal de que también serán patentables los instrumentos, ob-  
jetos, o partes de los mismos, que aporten a la función a  
que son destinados, un beneficio o efecto nuevo, y en defi-  
nitiva que constituyan una mejora sustancial sobre lo ante-  
riormente conocido.

20 Pues bien, a tenor de lo expuesto, y en base al ar-  
ticulado que recoge los conceptos expresados, debe conside-  
rarse, que la invención a que se refiere la presente memo-  
ria, constituye una novedad industrial, con características  
y ventajas que la hacen merecedora del privilegio de explo-  
25 tación exclusiva que por ella se solicita, premiando así  
los méritos de quien aporta a la industria del país una me-  
jora efectiva y precisamente comprendida entre las enuncia-  
das por la Ley como patentables. (Arts. 46 y 47 en relación  
con el 171, en su nueva redacción afectada por la Orden de  
30 18 de Noviembre de 1935).

- 3 -  
134806



1 Pasando a describir el objeto de la invención por  
la cual se solicita el presente privilegio de Modelo de  
Utilidad se hace constar que la finalidad de la idea que va-  
mos a describir es proporcionar al mercado y al público en  
5 general una articulación entre partes de estuche, preferen-  
temente entre partes de estuche que tienen aplicación en  
cuartos de aseo para contener útiles variados de uso perso-  
nal, es decir estuches que se manejan de un modo periodico  
o continuado.

10 Con objeto de aclarar gráficamente la idea que se  
describe, se acompaña a esta Memoria, como parte integrante  
de la misma, un juego de dibujos en los que se representa  
lo siguiente:

15 La figura 1ª muestra una sección vertical de la ar-  
ticulación entre partes de estuche hecha según el invento.  
Como puede observarse la articulación está constituida median-  
te patillas curvadas (a) solidarias radialmente de la tapa  
(b) del estuche, las cuales están dotadas de un tope extre-  
mo (c). Entretanto el cuerpo (d) del estuche consta de una  
20 aleta en voladizo (e) que comprende ranuras (f) dónde ajus-  
tan las patillas (a) de la tapa con facultad de giro, exis-  
tiendo entre la pared correspondiente (g) del estuche (d)  
y la aleta en voladizo (e) una disposición de nervios o ta-  
biques verticales de refuerzo (h).

25 Por último la figura 2ª muestra un detalle en pers-  
pectiva de las patillas constitutivas de la articulación  
objeto del invento. En efecto se puede comprobar que dichas  
patillas se componen de una rama incurvada (a) solidaria  
radialmente del borde de la tapa (b) del estuche, las cua-  
30 les patillas presentan un ensanchamiento extremo (c) que

134806



1 limita el giro de estas últimas respecto de las ranuras (f) de la aleta en voladizo (e) donde dichas patillas (a) quedan alojadas.

5 De la descripción de los dibujos que antecede se deduce prácticamente la constitución y el funcionamiento del objeto de la invención, que es como sigue: Al producir la apertura de la tapa (b) respecto del cuerpo (d) del estuche, las patillas (a) que constituyen la articulación, giran en las ranuras (f) de aleta en voladizo (e), limitando la apertura de dicha tapa cuando el tope extremo (c) toma contacto, en su caso, con la pared posterior (g) del estuche. Al producirse el cierre de la tapa, las patillas (a) giran en sentido inverso, de modo que su giro queda limitado en este caso por el ajuste de los bordes de la tapa (b) sobre la boca del cuerpo (d) del estuche.

15 No se considera necesario hacer más extensa esta descripción para que cualquier persona perita en la materia comprenda perfectamente la idea que se desea patentar, así como las ventajas que de su realización industrial han de derivarse, y que brevemente aludidas en sus puntos más señalados son las siguientes:

20 1ª. Aporta una articulación que requiere un proceso fabril elemental debido a la sencillez de sus elementos componentes.

25 2ª. Es tan sólida como segura, principalmente para estuches que se manejan con cierta periodicidad, y su aplicación no impide vender estuches a precios asequibles.

30 3ª. Presenta un funcionamiento sumamente práctico y exento de averías, sin que las operaciones de apertura y cierre produzcan alabeo alguno entre las partes consti-



134806

1

tutivas de la articulación.

5

Por todo ello, y para evitar posibles imitaciones, se presenta esta solicitud, pidiendo la explotación exclusiva de la idea descrita, de acuerdo con las consideraciones y puntos que se desean reivindicar, que se concretan en las páginas siguientes:

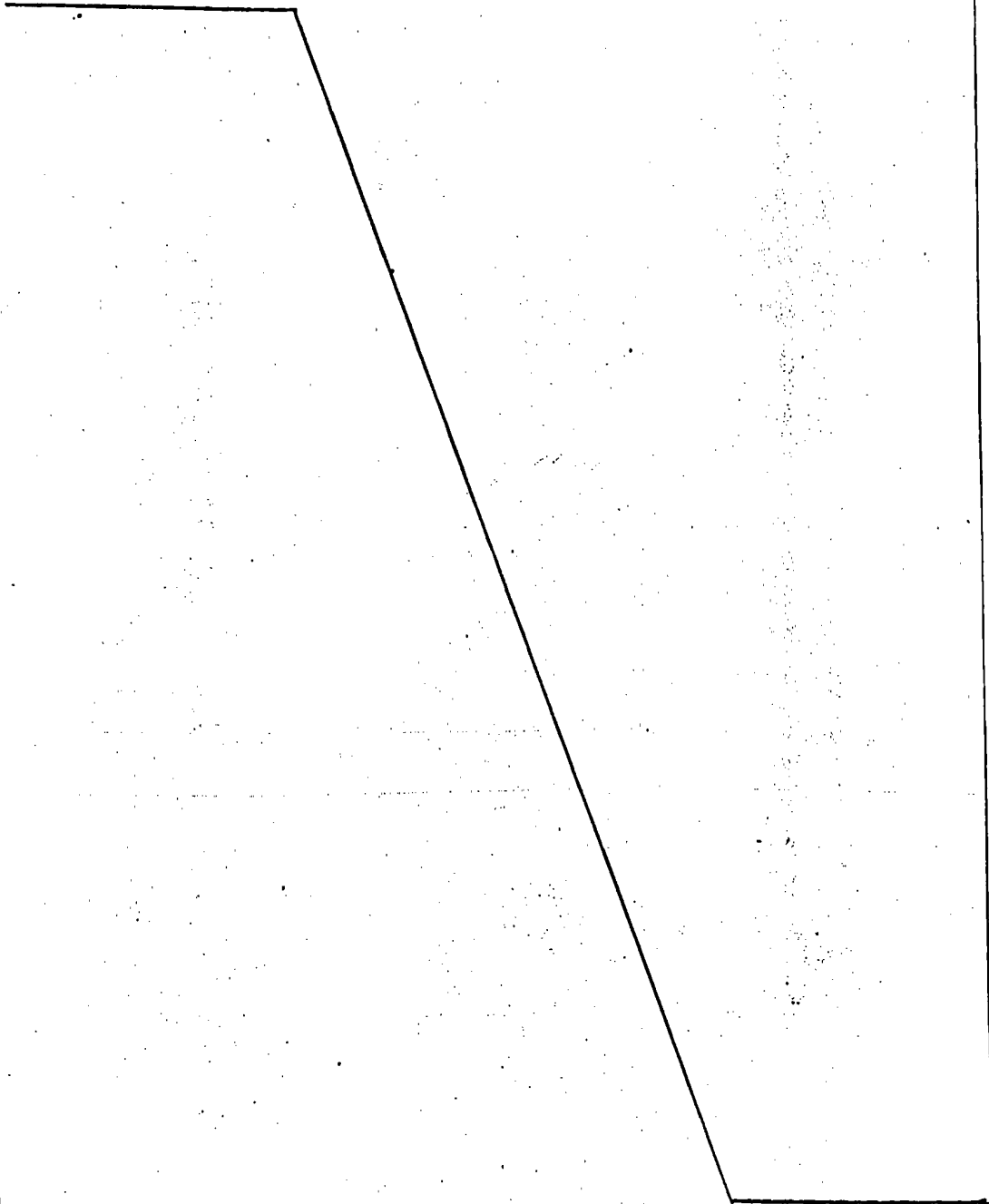
10

15

20

25

30



134806



1 Hecha la descripción a que se refiere la memoria  
que antecede, es preciso insistir en que los detalles de  
realización de la idea expuesta, pueden variar, es decir,  
que pueden sufrir pequeñas alteraciones, basadas siempre  
5 en los principios fundamentales de la idea, que son en esen-  
cia los que quedan reflejados en los párrafos de la des-  
cripción hecha. En efecto, el Artículo 48 del Estatuto vi-  
gente sobre Propiedad Industrial, establece como no paten-  
tables, en su apartado tercero, "los cambios de forma, di-  
10 mensiones, proporciones y materias de un objeto ya patenta-  
do" fijando así el criterio del legislador en el sentido  
de que patentada una idea que pueda dar lugar a una reali-  
dad práctica e industrializable, nadie podrá apoyarse en  
ella para, a pretexto de haber introducido ligeras modifi-  
15 caciones, presentarla como nueva y propia.

Este principio, en cuanto al alcance de la protec-  
ción del objeto patentado se refiere, se halla confirmado  
por numerosas Sentencias del Tribunal Supremo, y entre ellas,  
como más terminantes, en las de fechas 16 de Octubre de 1954,  
20 23 de Enero de 1959, 20 de Marzo de 1964 y otras.

Establecido el concepto expresado, en cuanto a la  
amplitud que debe darse a la protección solicitada, se re-  
dacta a continuación la Nota de Reivindicaciones, de acuer-  
do con lo que se establece en el último párrafo del apar-  
25 tado tercero del Artículo 100 de la Ley, sintetizando así  
las novedades que se desean reivindicar:

#### NOTA DE REIVINDICACIONES

30 En resumen, el privilegio de explotación exclusi-  
va que se solicita, recaerá sobre las reivindicaciones si-  
guientes:

134806



1            1ª.- ARTICULACION ENTRE PARTES DE ESTUCHE caracte-  
rizada porque está constituida mediante sendas patillas cur-  
vas solidarias radialmente de la tapa del estuche las cua-  
les están dotadas de un tope extremo, en tanto que el cuer-  
5            po del estuche consta de una aleta en voladizo que compren-  
de ranuras donde ajustan las patillas de la tapa con facul-  
tad de giro, existiendo entre la pared correspondiente del  
estuche y la aleta en voladizo una disposición de nervios  
o tabiques verticales de refuerzo.

10           2ª.- Se reivindica por último, como objeto sobre el  
que ha de recaer el Modelo de Utilidad que se solicita:  
"ARTICULACION ENTRE PARTES DE ESTUCHE".

15           Todo conforme queda descrito en la presente Memoria,  
que consta de siete páginas escritas a máquina por una sola  
cara y dibujos que se acompañan.

Madrid, 19 Diciembre 1967  
BERNARDO UNGRIA  
p.p.

20

25

30

134806

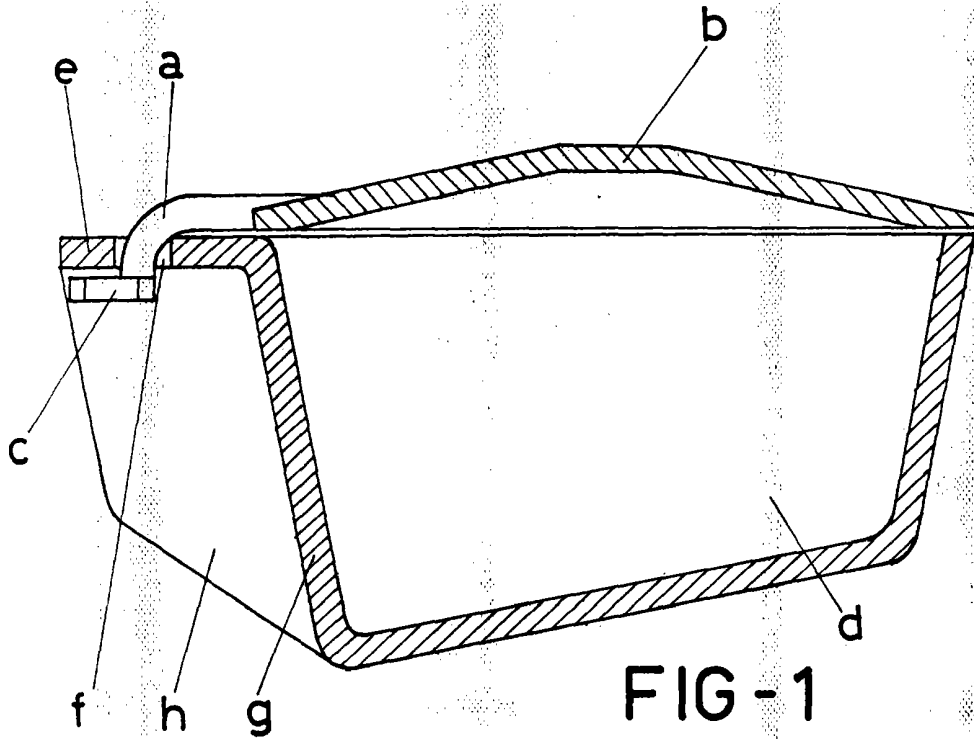


FIG - 1

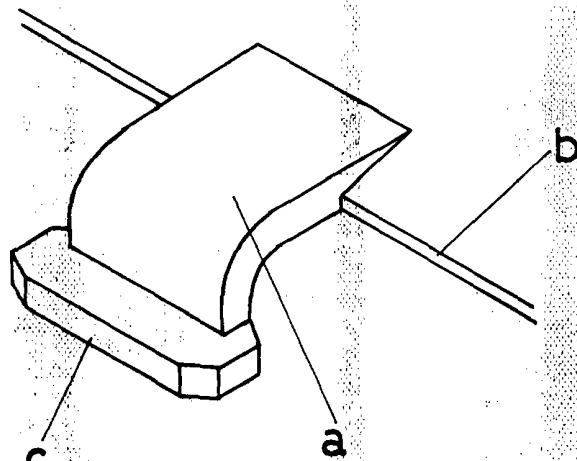


FIG - 2

ESCALA VARIABLE

Madrid, 19 de Diciembre de 1967

BERNARDO UNGRIA

P. P.