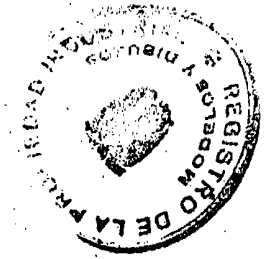


34804



MEMORIA DESCRIPTIVA

correspondiente a la solicitud de concesión de un.....

MODELO DE UTILIDAD

SOLICITANTE: D^a ANGELA PEREZ BERNABEU

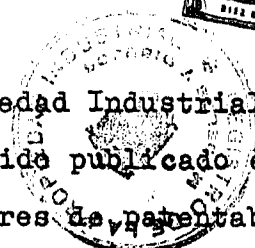
RESIDENCIA: IBI (Alicante), Barrio del ROCIO

ENUNCIADO: "ARMA DE JUGUETE, PERFECCIONADA"

Prioridad; Patente n.º del

R/G.

134804



1

El Estatuto vigente sobre Propiedad Industrial, de 26 de Julio de 1929, en su texto refundido publicado el 30 de Abril de 1930, establece los caracteres de patentabilidad de las invenciones de tipo industrial que tienen por objeto obtener ventajas sobre lo ya conocido, admitiendo por consiguiente como patentables, las nuevas máquinas, aparatos, instrumentos, procesos de fabricación, etc. La amplitud de conceptos previstos como patentables, ha llevado al legislador a aclarar (Artº. 46) que la enumeración contenida en dicho cuerpo legal es puramente enunciativa y no limitativa, haciéndola extensiva incluso a los descubrimientos de tipo científico (Artº. 47).

5

10

15

El Decreto de 26 de Diciembre de 1947, recogiendo la Orden de 18 de Noviembre de 1935, confirma el criterio legal de que también serán patentables los instrumentos, objetos, o partes de los mismos, que aporten a la función a que son destinados, un beneficio o efecto nuevo, y en definitiva que constituyan una mejora sustancial sobre lo anteriormente conocido.

20

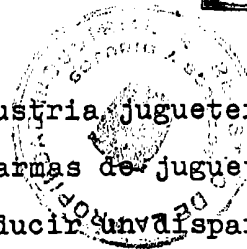
25

30

Pues bien, a tenor de lo expuesto, y en base al articulado que recoge los conceptos expresados, debe considerarse, que la invención a que se refiere la presente memoria, constituye una novedad industrial, con características y ventajas que la hacen merecedora del privilegio de explotación exclusiva que por ella se solicita, premiando así los méritos de quien aporta a la industria del país una mejora efectiva y precisamente comprendida entre las enunciadas por la Ley como patentables. (Arts. 46 y 47 en relación con el 171, en su nueva redacción afectada por la Orden de 18 de Noviembre de 1935).



134804



1

Como es sabido, en la industria juguetera se han desarrollado diferentes tipos de armas de juguete cuya misión primordial consiste en producir un disparo de caracter inofensivo. Sin embargo, los mecanismos productores del disparo adolecen de una mecanización excesiva que aporta al proceso fabril de las armas de juguete fases operativas complejas que se desarrollan bajo importantes costos de producción.

5

10

El arma de juguete que ahora se propone resuelve dichos problemas partiendo de una organización sencilla y económica mediante la cual no solo se simplifica el proceso fabril del juguete sino que se mejora su actuación funcional, partiendo de un mecanismo productor del disparo que requiere un montaje en líneas generales elemental.

15

20

En tal sentido el arma de juguete que nos ocupa se caracteriza esencialmente porque comprende una palanca axialmente desplazable a lo largo del cañón, la cual se halla relacionada con un resorte que es desplazado por el gatillo liberándose de este último en un punto de su recorrido, de modo que transmite a dicha palanca un movimiento de avance a través del cual dispara a un disco ranurado que se sitúa alojado en un cargador de lantero a resorte, estando dotadas las paredes del cañón de canales laterales que actúan como guías de salida para dicho proyectil discoidal.

25

30

Como ejemplo de realización preferente se acompaña una hoja de plano en la que la figura única representada corresponde a una sección vertical de un arma de juguete hecha según el invento. Como puede observarse

19



134804

1 comprende las partes propias de un arma de este tipo re-
presentada por el cañón -1-, la culata -2- y el gatillo
de accionamiento -3-; pero constituye una novedad que --
5 el arma comprende una palanca -4- axialmente desplazable
por las guías -5-, la cual se halla relacionada por -6-
con un resorte -7- que es desplazado por el sector -8- -
del gatillo -3-.

10 Dicho sector de gatillo está compuesto por -
un escalonamiento que actúa sobre el resorte -7- despla-
zando hacia atrás a la palanca -4-. En un punto de su re-
corrido el resalte -9- situado en el arma desplaza late-
ralmente al gatillo -3- con lo cual el resorte -7- se libera
y transmite a la palanca -4- un movimiento de avance a -
través del cual dispara a un disco -10- que se situa alo-
15 jado en un cargador delantero -11- a resorte de expan- -
sión -12- estando dotadas las paredes del cañón -1- de -
canales laterales -13- que actúan como guías de salida -
para el proyectil discoidal -10-. Ventajosamente dicho --
proyectil -10- del cual se representa una vista en plan-
20 ta está dotado de ranuras -14- destinadas a transmitirle
un movimiento de revolución cuando es expulsado por la bo-
ca del cañón del arma.

25 De lo expuesto se deduce que en el campo in-
dustrial la realización del arma de juguete descrita --
ofrece una serie de ventajas decisivas puesto que la pro-
visión en la misma de un mecanismo de disparo compuesto
por una palanca que es accionada por un resorte bajo el -
desplazamiento del gatillo, obedece a un proceso elemen--
tal de fabricación que no aumenta los costos habituales -
30 de producción permitiendo expender estos elementos a pre-

134804



1 cios asequibles en el mercado.

5 Pero si consideramos que dicha organización del arma mejora las condiciones prácticas y funcionales de sus similares conocidas por cuanto que permite reali-
5 zar disparos inofensivos a través de una operación fácil y cómoda que aporta nuevos alicientes a la práctica de -
los juegos infantiles, es evidente, que el modelo solici-
tado adquiere una utilidad práctica singular por el bene-
ficio o efecto nuevo que aporta a la función a que se des-
10 tina.

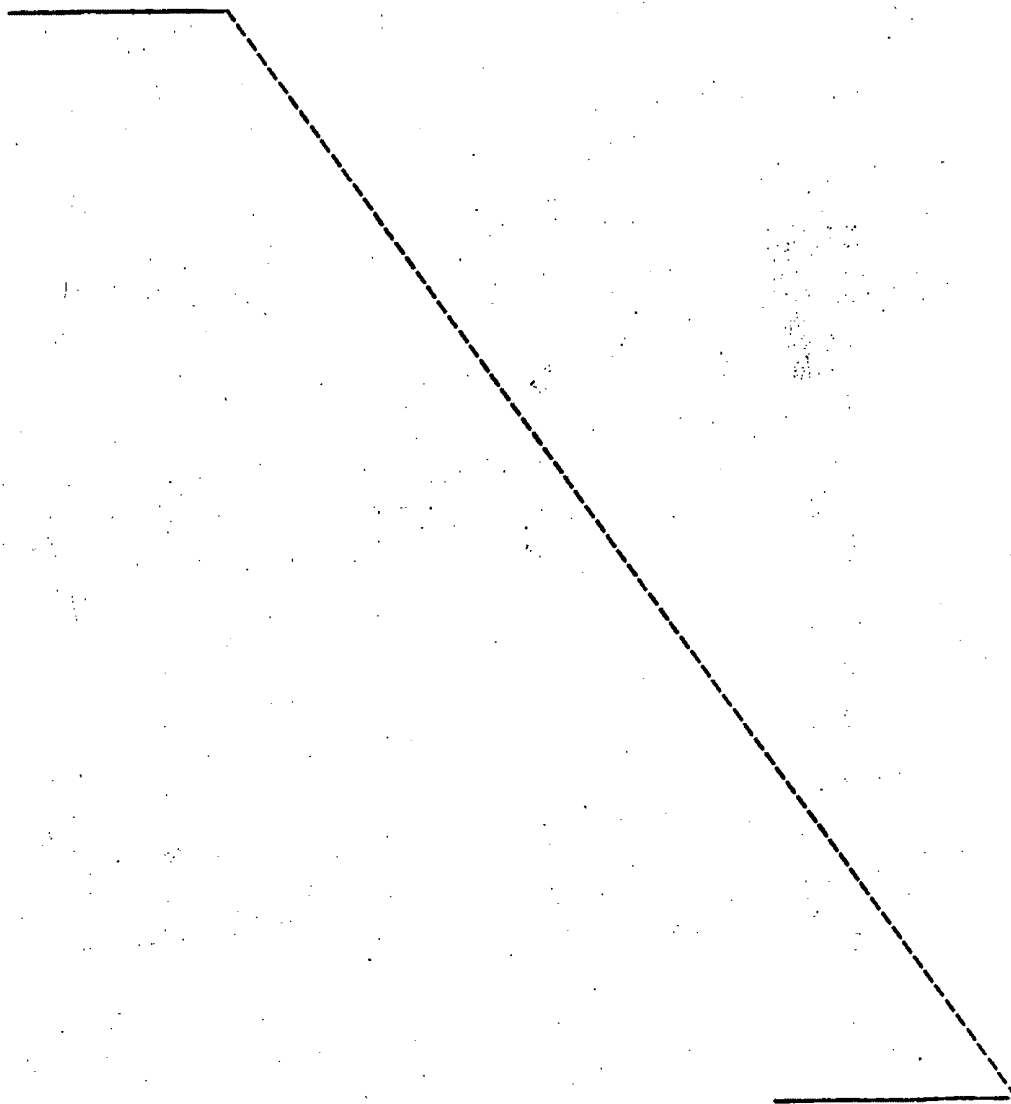
10

15

20

25

30



134804



1 Hecha la descripción a que se refiere la memoria
que antecede, es preciso insistir en que los detalles de
realización de la idea expuesta, pueden variar, es decir,
que pueden sufrir pequeñas alteraciones, basadas siempre
5 en los principios fundamentales de la idea, que son en esen-
cia los que quedan reflejados en los párrafos de la des-
cripción hecha. En efecto, el Artículo 48 del Estatuto vi-
gente sobre Propiedad Industrial, establece como no paten-
tables, en su apartado tercero, "los cambios de forma, di-
10 mensiones, proporciones y materias de un objeto ya patenta-
do" fijando así el criterio del legislador en el sentido
de que patentada una idea que pueda dar lugar a una reali-
dad práctica e industrializable, nadie podrá apoyarse en
ella para, a pretexto de haber introducido ligeras modifi-
15 caciones, presentarla como nueva y propia.

Este principio, en cuanto al alcance de la protec-
ción del objeto patentado se refiere, se halla confirmado
por numerosas Sentencias del Tribunal Supremo, y entre ellas,
como más terminantes, en las de fechas 16 de Octubre de 1954,
20 23 de Enero de 1959, 20 de Marzo de 1964 y otras.

Establecido el concepto expresado, en cuanto a la
amplitud que debe darse a la protección solicitada, se re-
dacta a continuación la Nota de Reivindicaciones, de acuer-
do con lo que se establece en el último párrafo del apar-
tado tercero del Artículo 100 de la Ley, sintetizando así
25 las novedades que se desean reivindicar:

NOTA DE REIVINDICACIONES

En resumen, el privilegio de explotación exclusi-
va que se solicita, recaerá sobre las reivindicaciones si-
30 guientes:



134804

1

1. ARMA DE JUGUETE, PERFECCIONADA, caracterizada esencialmente porque comprende una palanca deslizable a lo largo del cañón, la cual se halla relacionada con un resorte que es desplazado por el gatillo liberándose de este último en un punto de un recorrido de modo que transmite a dicha palanca un movimiento de avance a través del cual dispara a un disco ranurado que se situa alojado en un cargador delantero a resorte, estando dotadas las paredes del cañón de canales laterales que actúan como guías de salida para dicho proyectil discoidal.

5

10

2. Se reivindica por último como objeto sobre el que ha de recaer el Modelo de Utilidad que se solicita: " ARMA DE JUGUETE, PERFECCIONADA".

15

Todo conforme queda descrito y reivindicado en la presente memoria descriptiva que consta de siete páginas mecanografiadas y dibujos adjuntos.

Madrid, 19 diciembre 1.967

BERNARDO UNGRIA

P.P.

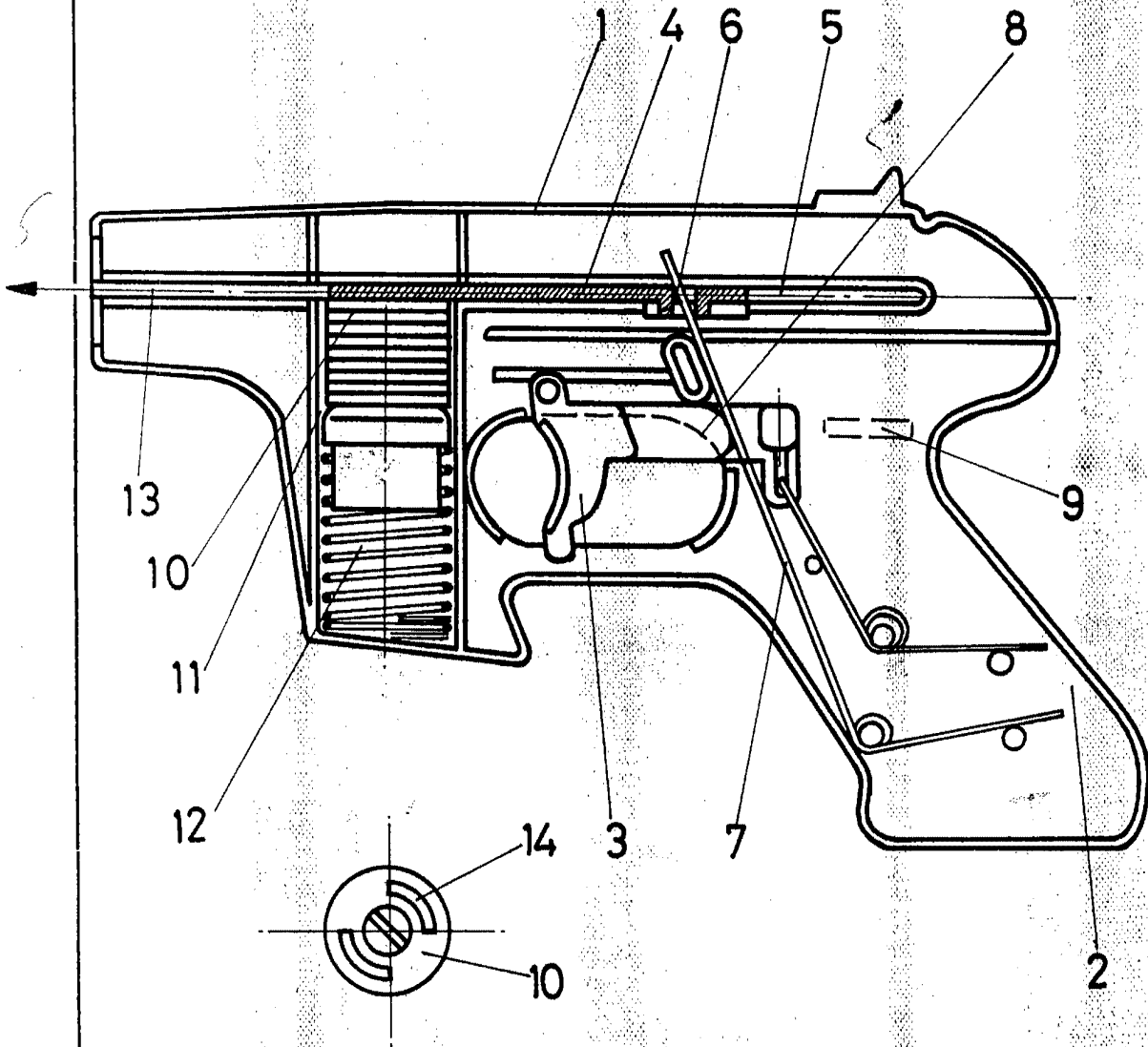
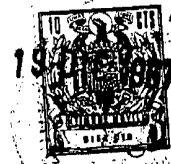
A handwritten signature in dark ink, appearing to be 'B. Ungria', is written over the typed name and 'P.P.'.

20

25

30

134804



ESCALA VARIABLE

Madrid, 19 de diciembre de 1967

BERNARDO UNGRIA

P. P.