

NÚMERO 21.526

-----:
"P. H. 3680"



34

4800

MEMORIA DESCRIPTIVA

para solicitar

CERTIFICADO DE ADICION

de la

PATENTE DE INVENCION

en

ESPAÑA

por VEINTE años

del nombre de N.V. PHILIPS' GLASLAMPENFABRIEKEN, constituida en Holanda y establecida en Emmasingel 6, EINDHOVEN, Holanda, por

"MEJORAS EN LOS TUBOS DE DESCARGA ELECTRICA"

-----:
En la Memoria de la Patente principal número 131.013, se describe un tubo de descarga que contiene vapor metálico, por ejemplo, de sodio, y en cuyo interior hay una pantalla que limita un espacio que ha

5

de mantenerse libre de vapor metálico. Con esto se evita que el vapor llegue a tener en el espacio de descarga una presión demasiado baja, y a la vez se tiene la

10

posibilidad de hacer toda o parte de la pared del espacio cerrado de un material no resistente al vapor metálico. Por otra parte, en ciertos casos se evita la producción de un precipitado metálico entre partes de conductores de corriente, por ejemplo, alambres conductores, en el espacio cerrado. En la Memoria de patente mencionada se indica también que el espacio cerrado puede ponerse en comunicación por medio de un canal estre-

15



1934

cho y largo con el espacio de descarga propiamente dicho, de modo que sea posible evacuar a la vez todo el tubo de descarga. Este canal puede hacerse dejando alguna holgura entre un hilo polar y un tubo aislante que lo rodea. Para hacer inócuo el vapor metálico que por este canal haya de penetrar en el espacio cerrado, puede insertarse en este espacio, según la patente de adición número 133,209, un material que fije el vapor metálico.

20

El invento tiene por objeto algunas mejoras de estos tubos de descarga. Una de las mejoras consiste en dar al tubo aislante que rodea el hilo polar una sección rectangular. De este modo se consigue en forma sencilla que el tubito aislante rodee fijamente el hilo polar, quedando no obstante entre ambos un canal largo.

25

La sección rectangular del tubito aislante hace además posible, en el caso de que haya que pasar por la pantalla que forma el espacio cerrado varios tubitos aislantes, cada uno de los cuales rodea un hi-

30

lo.

35

El invento tiene por objeto algunas mejoras de estos tubos de descarga. Una de las mejoras consiste en dar al tubo aislante que rodea el hilo polar una sección rectangular. De este modo se consigue en forma sencilla que el tubito aislante rodee fijamente el hilo polar, quedando no obstante entre ambos un canal largo.

La sección rectangular del tubito aislante hace además posible, en el caso de que haya que pasar por la pantalla que forma el espacio cerrado varios tubitos aislantes, cada uno de los cuales rodea un hi-

lo polar, disponer estos tubitos adyacentes y hacerlos pasar por la pantalla a través de una abertura común, lo cual simplifica la construcción y aumenta la solidez del conjunto.

40

Otro perfeccionamiento consiste en introducir en el espacio cerrado lana de vidrio, lo cual reduce considerablemente la radiación térmica del espacio de descarga. Empleando lana de vidrio que puede fijar el vapor metálico, por ejemplo, lana de vidrio de plomo, se tiene además la ventaja de que el vapor metálico que penetra en el espacio cerrado se hace inocuo. La inserción de la lana de vidrio es muy sencilla, y por otra parte, su gran superficie la hace sumamente eficaz para fijar el vapor metálico que penetre en el espacio cerrado.

45



50

En el dibujo se representa un ejemplo de ejecución de un tubo de descarga, en el que se han introducido las mejoras reseñadas.

55

El tubo de descarga representado en la figura 1 consta de un aparte 1 en que se produce la descarga, y que va aislada por una pantalla 2 del espacio 3. En la parte 1 del tubo de descarga hay un cátodo 4 en forma de caracol (visto de lado en el dibujo) y dos ánodos anulares 5. La pantalla 2 es de ferro-

60

cromo y llega hasta la pared del tubo de descarga, tapándose la abertura entre la pantalla y la pared de vidrio con ayuda de una masa 6 compuesta, por ejemplo, de una solución de sebo en vidrio soluble. En la pantalla 2 hay una abertura rectangular por donde se pasan los hi-

65

los polares de los electrodos y los tubitos aislantes 8 que los rodean, hechos, por ejemplo, de óxido de magnesio. Como muestra especialmente la figura 2, que pre-

70

senta los hilos polares y los tubitos aislantes en sección, los hilos polares son de sección redonda, y los tubitos de sección rectangular. Por consiguiente, entre cada hilo polar y su tubito aislante respectivo queda un canal que asegura la comunicación entre el espacio de descarga 1 y la parte cerrada 3 del tubo de descarga. Los diversos tubitos aislantes 8 están fuertemente apretados unos contra otros, y los huecos entre los tubitos y la pantalla 2 se tapan con un cemento que puede ser aquí también una solución de sebo en vidrio soluble.

75

80



Al fabricar el tubo, en la parte 1 del mismo se incluye una cantidad de sodio metálico, que durante el funcionamiento se vaporiza y toma parte en la emisión de luz. Además se introduce en el tubo de descarga una cantidad de gas noble, por ejemplo, neón, a poca presión,

85

La pared del espacio de descarga 1 se compone, por lo menos por dentro, de un vidrio resistente a la acción del vapor de sodio, por ejemplo, de vidrio al silicato de boro. Como los hilos conductores de los electrodos se sueldan a veces mal en este vidrio, el pellizco 9 y la parte contigua 10 de la pared de vidrio se hacen de vidrio de plomo. Esta parte 10 se suelda a la parte 11 de vidrio uvioi, que a su vez se suelda a la pared del espacio de descarga 1.

90

95

La parte 3 del tubo de descarga cerrada por la pantalla 2 se llena de lana 12 de un vidrio que puede fijar sodio, por ejemplo, lana de vidrio de plomo. Esta lana de vidrio puede fijar el vapor de sodio que penetra en el espacio cerrado 3, haciéndolo así inocuo y evitando que el vapor de sodio ataque al vidrio

100

de plomo de la pared 10. Esta lana de vidrio dificulta además la radiación térmica de la pantalla 2 que limita el espacio de descarga.

105

Esta solicitud, que corresponde a la presentada en los Países Bajos, el 24 de junio de 1933, bajo el número 65.787, se acoge a los beneficios del artículo 51 del vigente Estatuto de Propiedad Industrial.

-0- N O T A -0-

110



Los puntos de invención propia y nueva que se presentan para que sean objeto de este CERTIFICADO DE APLICACION, son los siguientes:

115

1º - Un tubo de descarga eléctrica que contiene vapor metálico, por ejemplo, de sodio, y en cuyo interior hay una pantalla que cierra un espacio que ha de mantenerse libre de vapor metálico, y que comunica por un canal estrecho y largo, formado entre un hilo polar y un tubito aislante que lo rodea, con el espacio de descarga, según la patente principal-número 131.013, caracterizado por ser el tubo aislante que rodea el hilo polar de sección rectangular.

120

2º - Un tubo de descarga eléctrica conforma se reivindica en el punto 1º, caracterizado por disponerse yuxtapuestos varios tubitos aislantes, que rodean cada uno un hilo polar, introduciéndose juntos por una abertura común de la pantalla.

125

3º - Un tubo de descarga eléctrica que contiene vapor metálico, por ejemplo, vapor de sodio, y en cuyo interior hay una pantalla que cierra un espacio que ha de mantenerse libre de vapor metálico y comunica por un canal estrecho y largo con el espacio

130

de descarga, según la patente de adición número 133.209, caracterizado por contener el espacio cerrado lomo de vidrio, con preferencia lomo de un vidrio capaz de fijar el vapor metálico.

135



49 - Modificaciones introducidas en el objeto de la Patente de Invención número 131.013. expedida el 27 de junio de 1933, que recae sobre "MEJORAS EN LOS TUBOS DE DESCARGA ELECTRICA".

140

Tal y como se ha descrito en la Memoria que antecede, representado en el dibujo que se acompaña y con los fines que se han especificado.

Esta Memoria consta de seis hojas escritas por una sola cara.

Madrid, 18 de Junio 1934.

P. A.
Alberto de Elzaburu
Por Poder

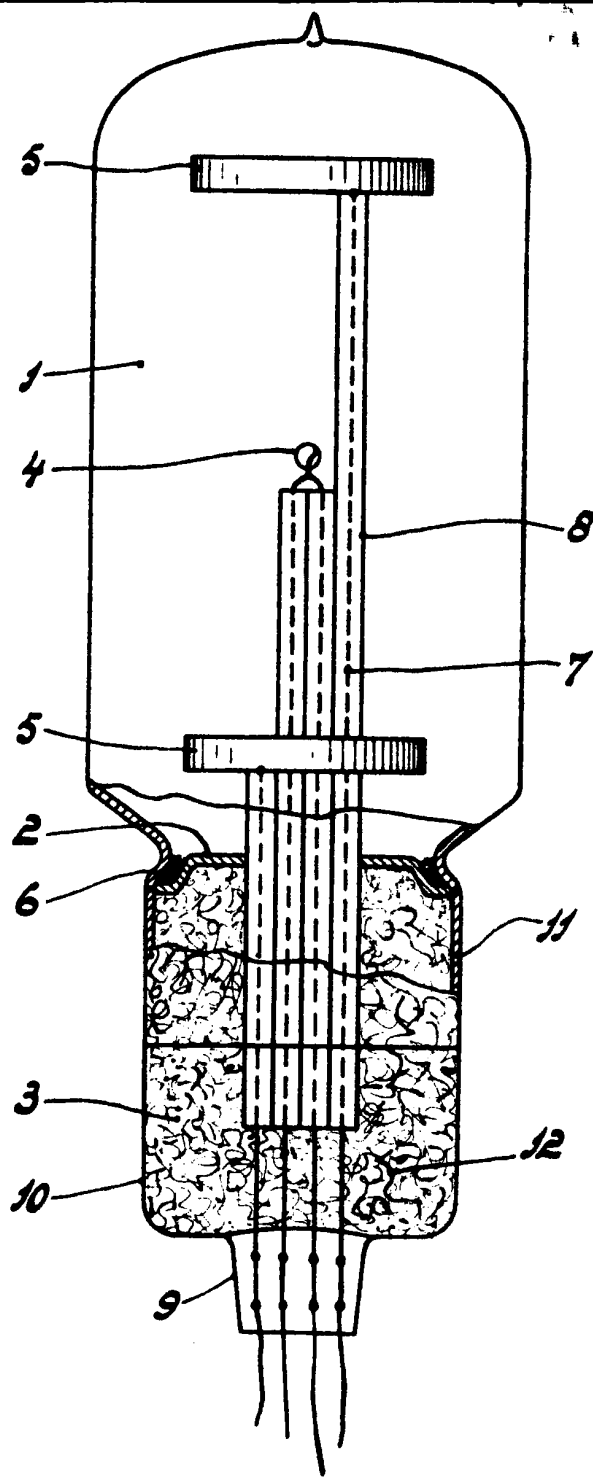


Fig. 1.

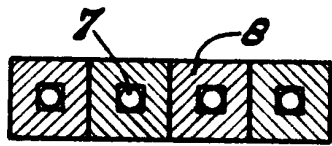


Fig. 2.



P.A.

Garza