



M E M O R I A D E S C R I P T I V A

que se acompaña a la solicitud de una

PATENTE DE INVENCION

por veinte años en España

a favor de la

Razón Social Española " AGUIRRE Y BASTIDA "

domiciliada en Eibar (Guipúzcoa)

por:

"UN SISTEMA DE CIERRE PERFECCIONADO PARA TODA CLASE DE ESCOPETAS", Clase 93.

=====

La presente Memoria descriptiva refiérese a un SISTEMA DE CIERRE PERFECCIONADO PARA TODA CLASE DE ESCOPETAS, del que son inventores Don Ramón Aguirregomez corta Vergara, y Don Luis Bastida Jayo, partes integrantes de la Razón Social peticionaria, y del cual se pretende obtener la correspondiente PATENTE DE INVENCION para que quede amparado por el vigente Estatuto sobre Propiedad Industrial.

Hasta ahora, las escopetas van provistas únicamente de tres cierres o enganches, de acuerdo con lo que demuestran las letras a b y el saliente c de los inclusos dibujos, que se empotra en los huecos a y b, intercalándose en la parte superior del saliente C.

La Razón Social que suscribe, dedicada exclusivamente a la fabricación de escopetas, despues de muchos ensayos practica- dos, ha logrado construir un nuevo sistema de cierre perfeccionado, como adición a los tres de que actualmente van provistas las escopetas, como anteriormente queda expresado, para el mas perfecto

cierre y seguridad del arma, cuyo cierre reúne las particularidades siguientes:

20

Al cañón o cañones de la escopeta, se les practica un orificio d' al efectuar el cierre de los tres anteriores, el cual orificio va practicado a la misma altura de la portada d que presenta la pieza 2, e introduciéndose este saliente d en el orificio d' queda perfectamente empotrado al mismo tiempo que los otros tres cierres; los cuatro cierres se efectúan, haciendo girar a la palanquita 3.

25



En las tres hojas de dibujos que se acompañan:

La figura 1, representa una vista en perspectiva de la escopeta, provista del orificio d' para el cierre.

30

La figura 2, enseña el armazón de la escopeta, donde puede apreciarse la portada d.

La figura 3, detalla el cierre 2 y la palanquita de sierra 3.

La figura 4, señala el ajuste de las piezas 2 y 3; y

35

La figura 5, representa una vista seccionada, donde puede apreciarse el perfecto ajuste de los cuatro cierres de la escopeta.

N O T A.

40

La PATENTE DE INVENCION que se solicita por veinte años en España, por "UN SISTEMA DE CIERRE PERFECCIONADO PARA TODA CLASE DE ESCOPETAS", Clase 93, a que se refiere la presente Memoria descriptiva, recaerá sobre las particularidades características de las siguientes REIVINDICACIONES:

45

1ª.— Sistema de cierre perfeccionado para escopetas, caracterizado por un orificio practicado en el cañón o cañones de la escopeta d' a la misma altura de la portada d de la pieza 2, y la introducción del saliente d en el citado orificio d', para su perfecto empotrado al mismo, a la vez que los otros tres cierres de que ya van provistas las escopetas, lo que tiene lugar haciendo girar a la palanquita 3.

50

2ª.= "UN SISTEMA DE CIERRE PERFECCIONADO PARA TODA CLASE DE ESCOPETAS", Clase 93.

Todo según queda expuesto en la precedente Memoria que consta de tres hojas mecanografiadas por una sola cara y a título de ejemplo se representa en las tres hojas de dibujos que se acompañan.

55

Madrid, 18 de Junio de 1934.

Por autorización de la Razón Social.



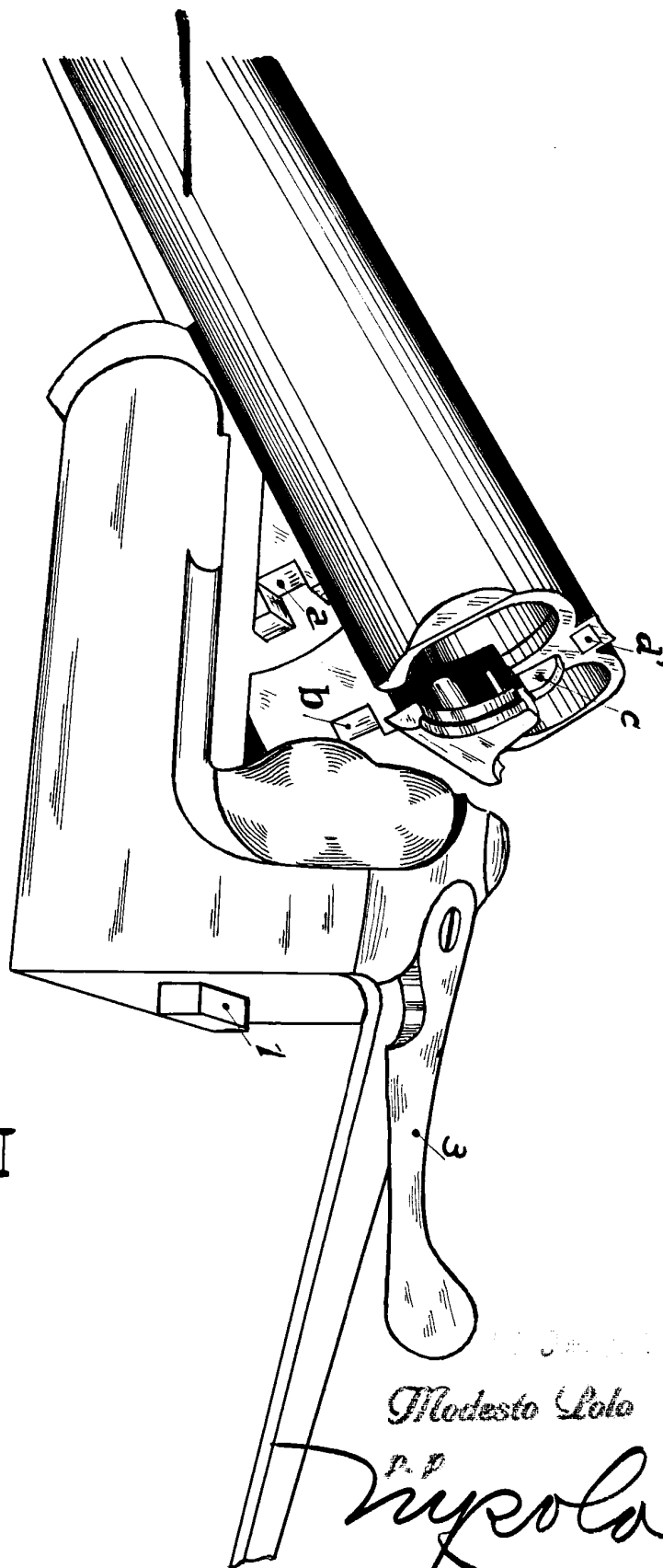


FIG I

Modesto Lolo

M. Lolo

Escaia variable

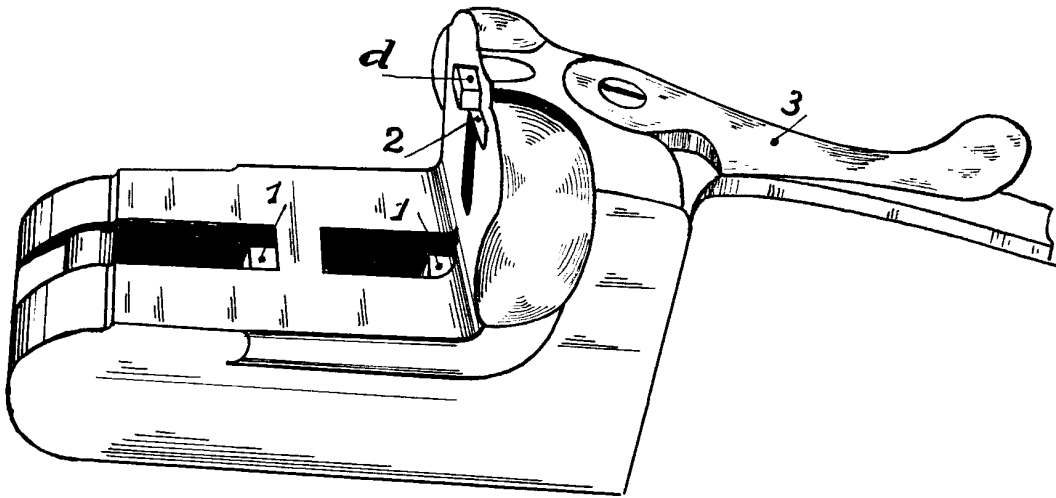


FIG 2

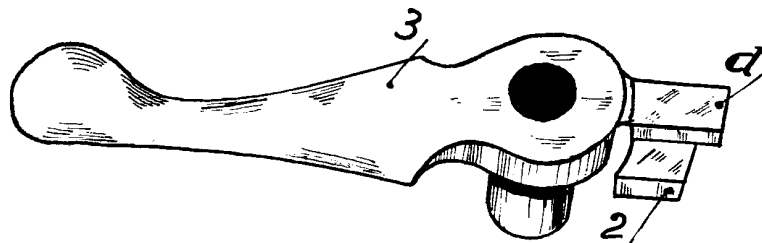


FIG 3

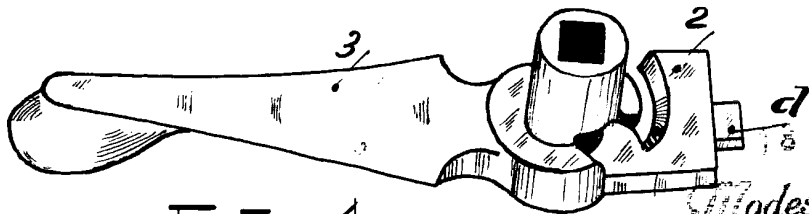


FIG 4

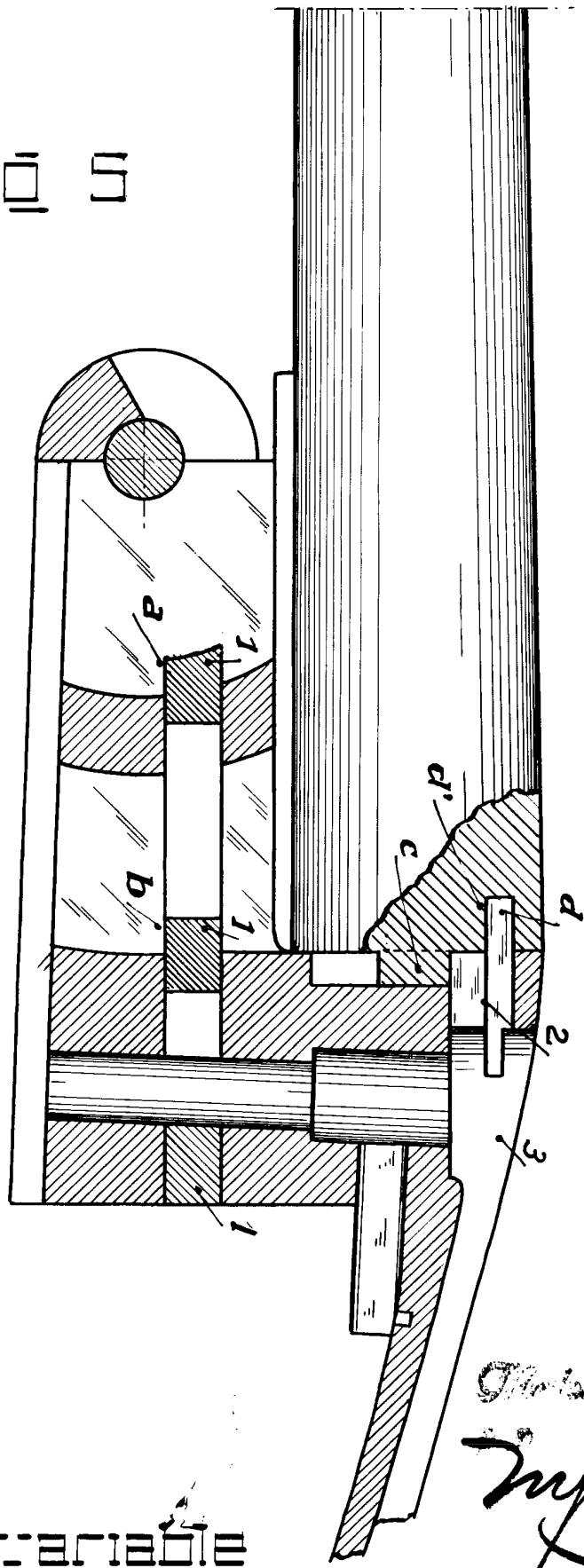
JUN. 1934

Modesto Lora

M. Lora

Escaia variable

FIG 5



Antonio Cole
Ingeniero

Escala variable