

134781



MEMORIA DESCRIPTIVA

correspondiente a un
MODELO DE UTILIDAD

por VEINTE años
para todo el territorio español

A favor de:

D. Manuel BERISTAIN BASAURI y

D. Gerardo GARCIA CORTABARRIA

ambos de nacionalidad española

Residentes en:

ELORRIO (Vizcaya)

Por:

"PROTECTOR PERFECCIONADO PARA OJDOS".

----- : : o O o : : -----



La presente descripción se refiere como su enunciado indica a un protector aplicable al conducto auditivo del usuario para protegerle de fuertes ruidos.

5. Los protectores de oídos usados en la actualidad consisten en un receptáculo para cada oído al que cubren total y exteriormente, adaptándose a la cabeza del usuario en las inmediaciones de este, siendo constituido por una lámina que para impedir el paso de las vibraciones del aire ambiente presenta escasa porosidad.
10. Esta ausencia de porosidad impide la transpiración de la parte cubierta por el protector, produciéndose en ella un aumento de temperatura, que unida a la inmovilidad del aire contenido produce una sensación de sordera y desasosiego que obliga al usuario a desprenderse del protector con frecuencia, resultando que durante el tiempo de retirada del protector está soportando el ruido del que se pretende aislar.
15. Con el modelo que se preconiza se evitan estos inconvenientes al dejar descubierto el oído por aplicarse solamente al conducto auditivo y disponer de una cámara en laberinto donde son amortiguadas las vibraciones del aire ambiente que sin embargo está en contacto con el citado conducto auditivo.
20. En esencia consta de un tubo que se aloja en la entrada del conducto auditivo de que se prolonga un receptáculo ocupado por un cuerpo con gran cantidad de oquedades comunicadas entre sí de manera que las vibraciones del aire tienen que efectuar un largo recorrido que unido a las amortiguaciones producidas por el rebote de estas en las paredes de las oquedades equivalen a la existencia de un considerable distancia entre el centro emisor del ruido y el usuario, al que este ruido llega considerablemente reducido, con la particularidad de que
- 25.
- 30.



- una mayor o menor cantidad de oquedades en el receptáculo permiten la adaptación del protector a diferentes niveles de ruido, con la ventaja de permitir distinguir sonidos próximos al usuario, de menor intensidad que el ruido indeseable, y que sea de interés su percepción.
5. Para la mejor comprensión de cuanto antecede se hace a continuación una detallada descripción del elemento descrito con referencia a los dibujos que se acompañan.
- La figura 1, es una vista lateral seccionada del adaptador al conducto auditivo.
10. La figura 2, es una vista seccionada del alzado del cuerpo amortiguador.
- La figura 3, es una vista seccionada de la tapa del receptáculo amortiguador.
15. La figura 4, es una vista lateral seccionada del modelo montado.
- Según queda representado en los dibujos un tubo 1, provisto de aletas 2 radiales, presenta en uno de sus extremos un ensanchamiento 3 terminado en otro tubo 4.
20. El orificio 5 de este tubo 1, aloja en el montaje, otro tubo 6 con estrias 7, que al igual que el primero tiene un ensanchamiento 8 terminado en un receptáculo 9 que es cerrado por una tapa 10 de su mismo contorno, alojando este receptáculo 9 un cuerpo 11 provisto de numerosas oquedades que constituyen un laberinto.
25. La tapa 10 del receptáculo presenta un orificio 12 central, de manera que su eje teórico es común al de los orificios 5 y 13 de los tubos 1 y 6.
30. Descrita suficientemente la naturaleza y objeto del modelo así como la manera en que el mismo puede ser llevado a la

134781



práctica se hace constar que en su realización podrán ser variables las formas, dimensiones y materiales y, en general, todo cuanto sea accesorio o secundario siempre que ello no altere, cambie o modifique la esencialidad del objeto descrito.

5.

Los términos en que queda redactada esta memoria son ciertos y fiel reflejo del objeto descrito, debiéndose tomar con carácter amplio y nunca en forma limitativa.

N O T A

10.

EL MODELO DE UTILIDAD que se solicita deberá recaer precisamente sobre las particularidades características de las siguientes:

R E I V I N D I C A C I O N E S

15.

1.- Protector perfeccionado para oídos, caracterizado por comprender un tubo con aletas exteriores radiales uno de cuyos extremos se ensancha en separación del mismo tubo prolongándose en otro tubo de mayor diámetro, por el cual se introduce en su orificio interior, otro tubo estriado exteriormente que al igual que el primero se ensancha a medida que se

20.

aloja, precisamente en su parte libre, prolongándose en un receptáculo que es cubierto, en oposición al tubo, por una tapa de un mismo contorno provista de un orificio central de eje teórico común a la prolongación del eje de ambos tubos, alojando el receptáculo un cuerpo de múltiples

25.

ocedades a manera de laberinto, de manera que con la introducción del tubo de aletas en el conducto auditivo del usuario, las vibraciones del aire ambiente sean recibidas por el orificio de la tapa del receptáculo y amortiguadas dentro de él a medida que recobre las ocedades del cuerpo que lo llena, llegando al citado conducto auditivo, a nivel sonoro soportable.

30.

-

5

134781



2.-"PROTECTOR PERFECCIONADO PARA OIDOS".

Todo tal y como queda descrito y reivindicado en la presente Memoria que consta de cinco hojas mecanografiadas por una sola de sus caras y se ilustra con los dibujos que a la misma se acompañan.

5.

Madrid, a 18 de Diciembre de 1.967.

MANUEL BERISTAIN BASAURI.
GERARDO GARCIA CORTABARRIA.

P. A.
El Agente Oficial.

Fig. 1^a

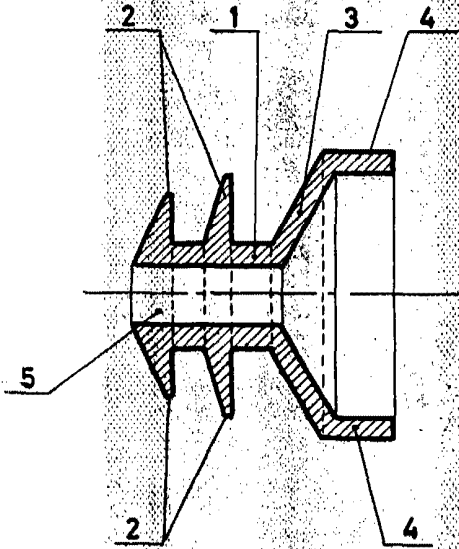


Fig. 2^a

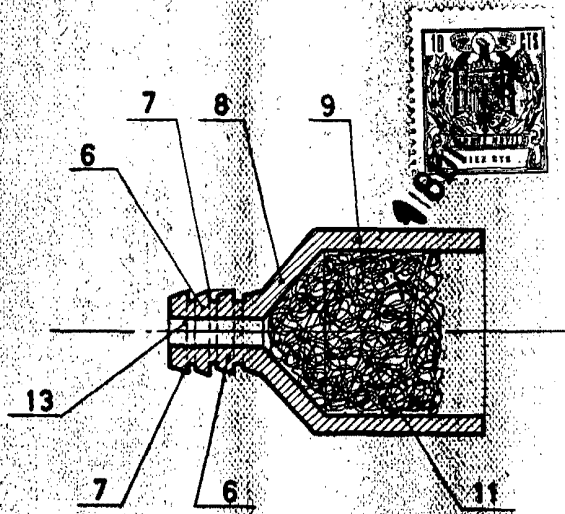


Fig. 3^a

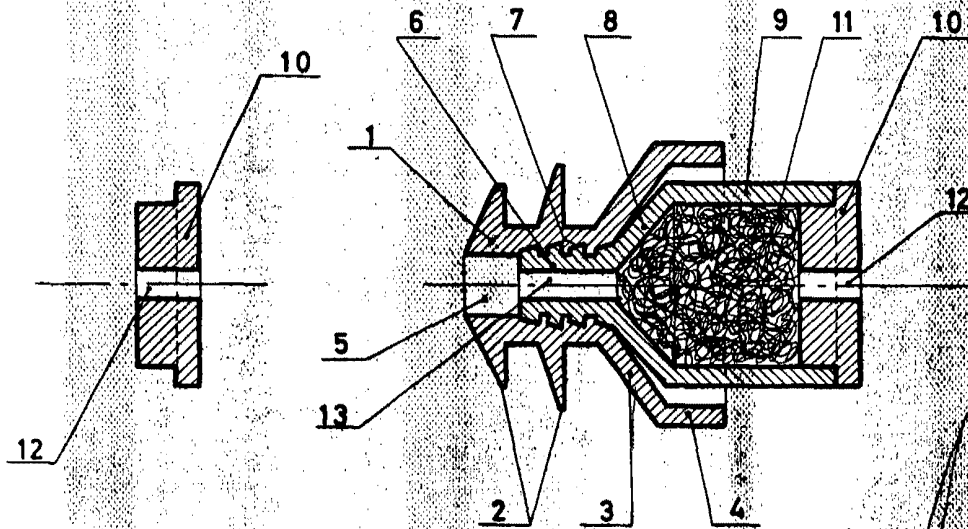


Fig. 4^a

Madrid 18 DIC 1967

ESCALA VARIABLE