

134772

16



134772

M O D E L O
D E
U T I L I D A D

por "ASIDERO COMBINADO PARA CAFETERAS DE DOS CUERPOS",
a favor de DON BIENVENIDO CONILL ROMEU, de nacionalidad
española, domiciliado en BARCELONA, calle Borrell, 165
1º 4º.

= . =

MEMORIA DESCRIPTIVA

El presente modelo de utilidad se refiere a un asidero combinado para cafeteras de dos cuerpos.

En la invención se ha ideado un asidero especialmente destinado para cafeteras del tipo que comprenden dos
5. cuerpos acoplables, cuya novedad esencial consiste en el hecho de que la citada asa está integrada por dos cuerpos que se complementan entre sí, dando lugar a un asa cerrada.



Una de las partes integrantes del asa, se halla acoplada lateralmente en el cuerpo superior de la cafetera, mientras que la otra parte se encuentra análogamente dispuesta en el cuerpo inferior.

5. Esta organización permite el fácil desacople de ambos cuerpos de cafetera, sin que el asa sea obstáculo para ello.

Al realizarse el acoplado a fondo de los cuerpos citados, ambas partes del asa entran en coincidencia cuando los cuerpos de cafetera se acoplan a fondo para su servicio, resultando entonces el asa cerrada, con solución de continuidad en la zona de coincidencia.

10. Con el fin de facilitar la explicación, se acompaña a la presente memoria descriptiva de una lámina de dibujos en la que se ha representado un caso de realización que se cita a título de ejemplo.

En los dibujos :

20. La figura única, representa una vista parcial en alzado lateral de la cafetera, en la que se aprecian los cuerpos -1- y -2-, integrantes de la misma.

El cuerpo -1-, comporta lateralmente el tramo -3- del asa, mientras que el cuerpo -2-, presenta en forma similar el tramo -4-.

25. Las direcciones de los tramos se encuentran dirigidos en dirección contrapuesta axial, para que al entrar en coincidencia, en el acople a fondo de ambos cuerpos -1- y -2-, se obtenga un asa cerrada, con solu -

134772

- 3 -



ción de continuidad, -5- en la zona de coincidencia.

Según lo descrito, se logra un asa aparentemente enteriza, pero susceptible de descomponerse en dos elementos correspondientes a los cuerpos de cafetera, facilitando con ello el desacople de los mismos y las operaciones de limpieza.

El modelo, dentro de su esencialidad, puede ser llevado a la práctica en otras formas de realización que difieran en detalle de la indicada a título de ejemplo en la descripción y a las cuales alcanzará igualmente la protección que se recaba. Podrá, pues, construirse en cualquier forma y tamaño, con los materiales más adecuados por quedar todo ello comprendido en el espíritu de las reivindicaciones.



136772

N O T A

Descrito el objeto y utilidad de la presente invención, lo que se declara como no divulgado ni practicado en España, comprende las siguientes reivindicaciones.

- 1.- Asidero combinado para cafeteras de dos cuerpos, caracterizado esencialmente por el hecho de que el asa de la cafetera está integrado esencialmente por dos partes que se complementan entre sí para dar lugar a un asa cerrada, una de estas partes está acoplada lateralmente en el cuerpo superior de la cafetera, mientras que la otra parte se halla análogamente en el cuerpo inferior, de tal suerte que las direcciones de los tramos de las partes que han de formar el asa, se encuentran dirigidos en dirección contrapuesta axial, y entran en coincidencia cuando los cuerpos de la cafetera se acoplan a fondo para su servicio, constituyéndose un asa cerrada con solución de continuidad en la zona de coincidencia.

2.- Asidero combinado para cafeteras de dos cuerpos.

134/12

- 5 -



Según se describe y reivindica en la presente memoria descriptiva que consta de cinco hojas foliadas y escritas a máquina por una sola de sus caras, acompañadas de los dibujos reglamentarios.

Madrid, a 16 DIC. 1967

p.a.

MLA.

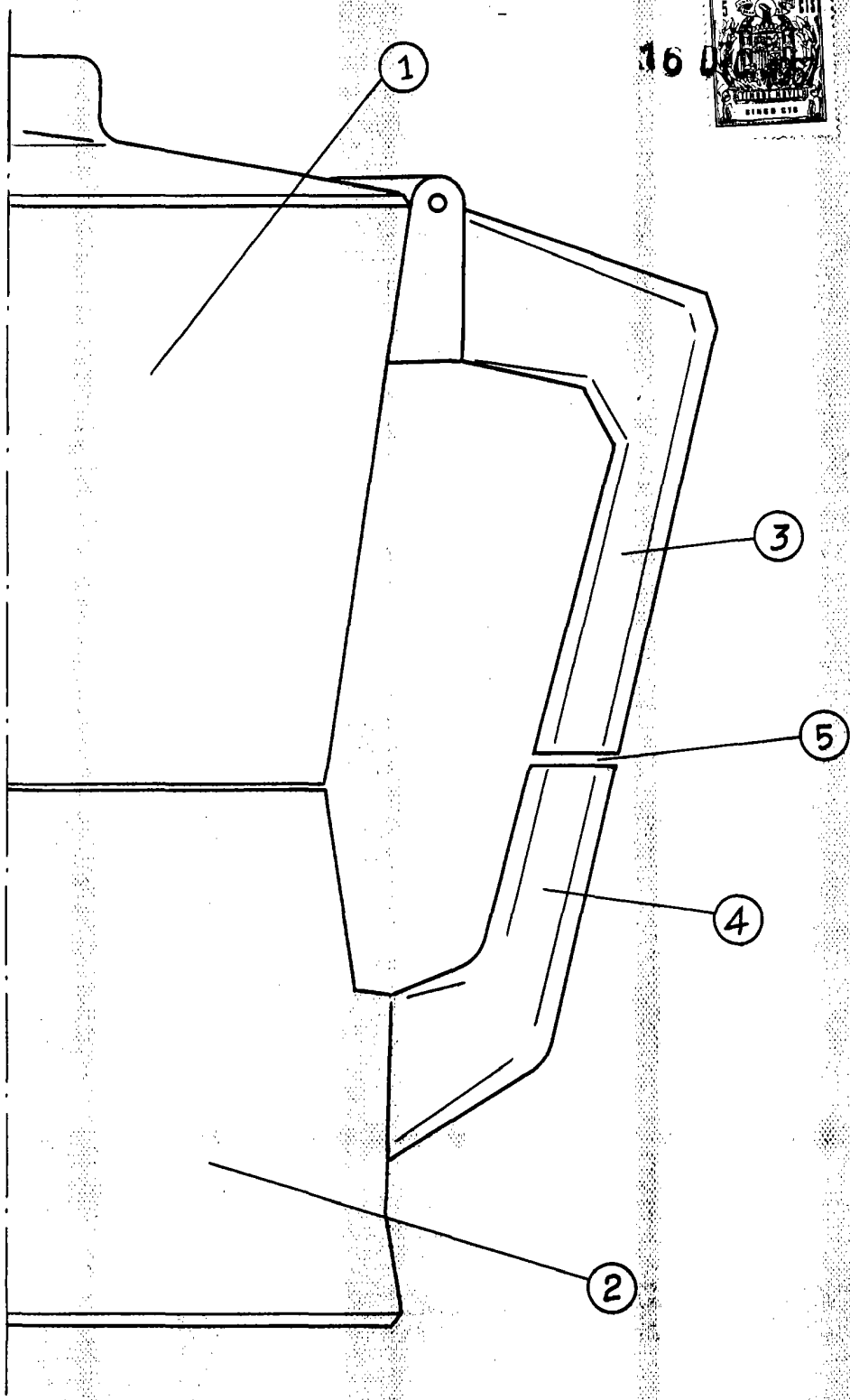
D. BIENVENIDO CONILL ROMEU

134772 Hoja única

134772



16



Madrid 16 DIC. 1967

13