



## PATENTE DE INTRODUCCION

por 10 años

para "Un sistema de compuertas con contrapeso deslizables sobre rodillos y con cierre hermético"-----

a favor de D. Baldomero THOMAS SALA, de nacionalidad y residencia españolas.

-----

## MEMORIA DESCRIPTIVA

El objeto de la patente de introducción a que se refiere la presente memoria descriptiva consiste en una compuerta constituida esencialmente por una mampara vertical, que puede desplazarse también verticalmente apoyada en rodillos libres, equilibrada por un contrapeso al cual está  
5 unida por medio de cadenas y que se halla provisto de unos órganos que obturan las juntas laterales existentes entre la compuerta y su marco, constituidos por largas varillas o cilindros de caucho, de hierro revestido de caucho, de  
10 madera o de otro material, pendientes de la parte alta de la mampara y susceptibles de ser aplicados fuertemente contra dichas juntas, de modo que las obturen totalmente, por



la acción que sobre las propias varillas ejerce el agua que tienda a escapar por tales juntas.

15        Como se comprende, los materiales que se empleen en la constitución de las varillas de cierre es conveniente que presenten una mayor o menor elasticidad capaz de asegurar la perfecta adaptación a la junta. La longitud de las varillas será siempre proporcionada a la altura de la  
20    mampara de la cual aquéllas se suspende, una a cada lado, de cualquier modo adecuado que permita su libertad de movimiento,

Para mayor claridad, se representa en el dibujo adjunto un caso de ejecución de la compuerta constitutiva del  
25    objeto de la patente, que facilita la comprensión de lo que caracteriza a dicho objeto.

En el dibujo la figura 1 es una vista de frente de la compuerta en alzado, la figura 2 es una vista lateral de la misma, también en alzado, y la figura 3 es la representación en planta y a mayor escala de la parte adyacente a uno  
30    de los lados de la mampara.

Como puede observarse en el dibujo, la mampara 1 está pendiente por medio de cadenas 2, que termina fijadas a un contrapeso 3, de unas poleas 4 implantadas en un eje común  
35    accionable por un juego de engranajes 5 y una manivela 6. La mampara 1 puede ascender y descender apoyándose en unos rodillos 7, capaces de girar libremente, alojados en cavidades adecuadas 8 de las guías laterales de la compuerta.

En la figura 3 se vé claramente la manera de actuar



40 las varillas de cierre 9, que la misma presión del agua del embalse empuja fuertemente contra la junta 10, existente entre la mampara y la arista de la pared, que resulte con ello interceptada de manera que el agua no encuentre otra salida que la que se deje en la parte inferior de la mam-  
45 para. El cierre hermético de ésta con el suelo se establece por medio de una junta de caucho duro.

Como es natural, en la práctica podrán establecerse variaciones en las formas, dimensiones, materiales de construcción y otras circunstancias accesorias de los diferen-  
50 tes casos de ejecución del objeto de la patente, sin que se altere por ello la esencialidad del mismo.

El accionado de las partes movibles de la compuerta puede realizarse a mano o por medios mecánicos o eléctricos adecuados a cada caso.

#### N O T A

55 Por la patente de introducción a que se refiere la presente memoria descriptiva se REIVINDICA:

1.- La explotación exclusiva de un sistema de compuertas deslizables sobre rodillos con cierre hermético lateral, que se caracteriza esencialmente por estar cons-  
60 tituída cada compuerta por una mampara vertical, que puede desplazarse también verticalmente apoyada en rodillos libres, equilibrada por un contrapeso al cual está unida por medio de cadenas y que se halla provisto de unos órganos que obturan las juntas laterales existentes entre la com-  
65 puerta y su marco, constituídas por largas varillas o ci-



134760

- 4 -

lindros de caucho, de hierro revestido de caucho, de ma-  
dera o de otro material, pendientes de la parte alta de  
la mampara y susceptibles de ser aplicados fuertemente  
contra dichas juntas, de modo que las obturen totalmente,  
70 por la acción que sobre las propias varillas ejerce el  
agua que tiende a escapar por tales juntas.

2.- La explotación exclusiva del objeto de la patente,  
sean cuales fueren las circunstancias que concurren con su  
esencialidad definida en la anterior reivindicación, cual  
75 objeto está constituido por:

"Un sistema de compuertas con contrapeso deslizables  
sobre rodillos y con cierre hermético".

Consta la presente memoria de cuatro hojas foliadas,  
escritas por una sola cara.

Barcelona, 6 de Junio de 1934.

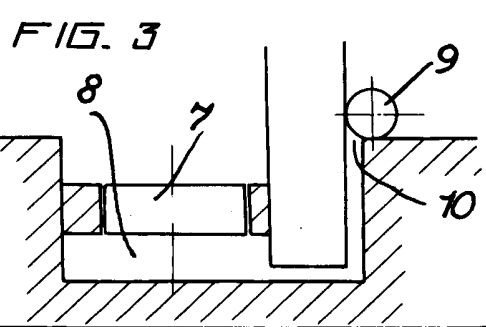
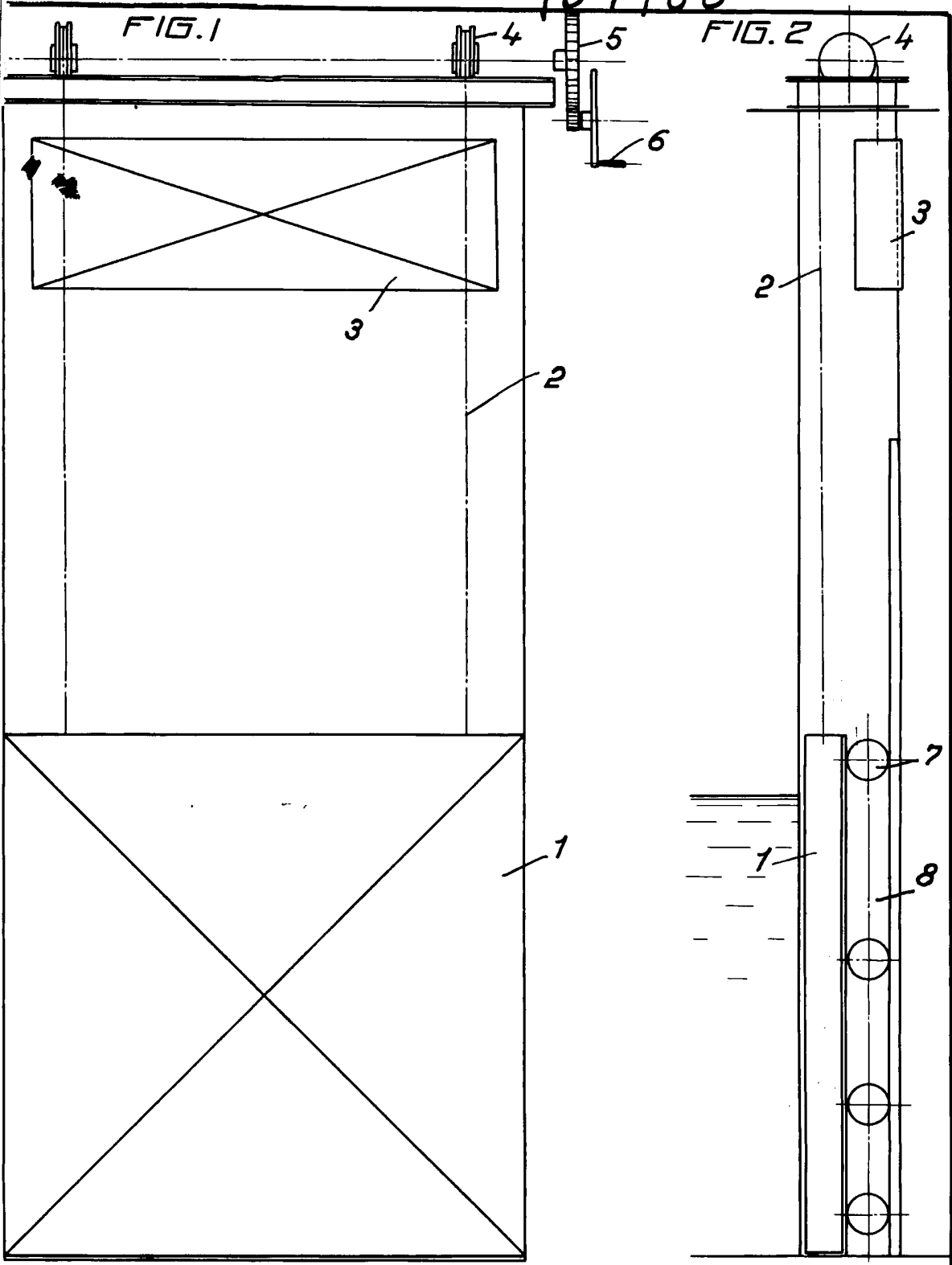
P. p. de D. Baldomero THOMAS SALA,



Baldomero Thomas Sala

134760

Hoja Única



ESCALA NATURAL  
Barcelona JUN. 1934  
*M. Sala*