

134745



MODELO DE UTILIDAD

A favor de: D^s MERCEDES BARGALÓ PÉREZ, de nacionalidad española, domiciliada en Barcelona, Calle Casanova, 189, 2^o, 2^a, por "PISTOLA DE JUGUETE".

- . -

MEMORIA DESCRIPTIVA

5. La presente invención se refiere a una pistola de juguete expulsora de fluidos, así como productora de efectos sonoros mediante el aplastamiento de un pistón, debido todo ello a la hábil configuración del gatillo, que actúa tanto para la expulsión del fluido, como para accionar el mecanismo encargado de hacer estallar el pistón colocado al efecto.

10. Para la mejor comprensión de la presente memoria descriptiva, se acompañan unos dibujos en los que, esquemáticamente y tan sólo a título de ejemplo, se representa

134745



gráficamente un caso práctico de realización de la mencionada pistola de juguete.

5. En dichos dibujos, la figura 1 es un alzado lateral de la pistola, seccionado longitudinalmente, con los dispositivos de expulsión de fluidos y efectos sonoros en estado de reposo. La figura 2 es una repetición de la anterior, con la pistola expulsando el fluido y con el gatillo a punto de actuar sobre el mecanismo encargado de aplastar el pistón. La figura 3 muestra la forma en que el pistón es aplastado por el percutor previsto al efecto; y la figura 4 muestra el tapón o tobera, extraído de la boca del depósito de fluido para permitir su carga.

15. Como se observa en los dibujos de la pistola, su armazón -1- contiene un depósito -2-, formado por un cuerpo tubular destinado a almacenar un fluido, vertido en su interior si es de naturaleza líquida, mediante la previa extracción de un tapón -3-, cerrado o agujerado mediante un orificio -4- de reducido diámetro. El depósito -2- se prolonga por su parte inferior para formar un gatillo -5-, el cual pasa a través de una regata longitudinal -6-, prevista bajo el cañón -7- de la pistola.

25. Solidario del armazón de la pistola se ha previsto el vástago -8- de un émbolo cuyo plato -9- está introducido a presión en la parte posterior del depósito -2-, el cual se apoya sobre un resorte -10- que desoansa por su otro extremo sobre un saliente del armazón al que se halla solidarizado el vástago del émbolo.

134745

- 3 -



14 DIV

En el interior del oulatín y en la parte posterior del arma, están situados una pieza de retención -11- y el percutor -12-, montados sobre sus respectivos ejes y sometidos a la presión de un resorte -13-.

5. Al presionar el gatillo -5-, el depósito -2- discurre por el interior del cañón -7- de la pistola, mientras que el émbolo, que se mantiene fijo, comprime el fluido, expulsándolo a presión del depósito -2-.

10. Al continuar presionando sobre el gatillo -5-, el extremo posterior de éste entra en contacto con la pieza de retención -11- del percutor -12-, haciéndola oscilar, por lo que el percutor, al liberarse de la retención es impulsado por el resorte -10-, incide violentamente sobre un pistón colocado al efecto sobre la sufridera, haciéndolo estallar.

15. Se desprende de todo lo expuesto que los efectos de la pistola pueden ser dos, sonoro y de expulsión de fluidos, éste último desglosado en dos, por cuanto que la expulsión del fluido puede verificarse con dos intensidades, según la boca del depósito lleve puesto el tapón, en cuyo caso el fluido saldrá a través del orificio -4- de pequeño diámetro, a modo de tobera, o bien extraído, con lo que el fluido saldrá más difuso y a menor distancia. Dicho tapón -3-, de ser cerrado, tiene otra facultad sonora al emplearse el depósito -2- como bomba neumática, que consiste en que al incidir sobre él, el aire del depósito comprimido por el émbolo -9-, se desprenda violentamente de la embocadura del cañón, produciéndose el ca-

20.

25.

134745

- 4 -



raoerístico estampido neumático.

5. Todos los efectos anteriormente citados pueden alternarse o bien hacerse simultáneos, ouanto menos por lo que respecta al estallido del pistón mientras se expulsa el fluido del depósito. La pistola vuelve a su estado de reposo, lista para ser cargada, al dejar de efectuar presión sobre el gatillo, con lo que éste, impulsado por el resorte -10-, que se apoya sobre la parte trasera del depósito, vuelve a su posición normal de reposo.

10. Serán independientes del objeto de la presente invención los materiales, formas y dimensiones de los distintos elementos que componen la pistola descrita, y, en general, todo ouanto no altere, cambie o modifique la esencialidad de la invención.

- . -

N O T A

15. Se reivindica como objeto del presente modelo de utilidad:

20. 1.- Pistola de juguete, que se caracteriza porque el cañón contiene un ouerpo tubular cilíndrico que forma un depósito contenedor de un fluido y es susceptible de disourrir por el interior de aquél, manteniéndose en posición adelantada merced a un muelle en espiral que se apoya en su extremo posterior, siendo recorrido dicho cilindro por un émbolo, fijo, alojado en el propio cañón,



al hacerlo retroceder mediante la presión efectuada sobre una prolongación que presenta en su parte inferior y que hace las veces de gatillo, la cual pasa a través de una regata practicada en la parte inferior del cañón.

5.

2.- Pistola de juguete, según la reivindicación anterior, que se caracteriza porque se halla provista de un percutor para pistones, el cual se dispara cuando el extremo posterior de la pieza que formaliza el gatillo choca con el fiador basculante que, sometido a la acción de un muelle, retiene al primero en posición levantada, consiguiéndose en consecuencia la simultaneidad de la expulsión del fluido del cilindro deslizante y el disparo del pistón, pudiéndose graduar o impedir la salida del citado fluido mediante la colocación de los correspondientes tobera o tapón en la boca del expresado cilindro, cuyo tapón puede asimismo utilizarse para la consecución de efectos neumáticos, para su lanzamiento y estampido consiguientes.

10.

15.

3.- Pistola de juguete.

Consta la presente memoria descriptiva de cinco hojas foliadas, numeradas y escritas a máquina por una sola cara.

Madrid, a 14 de diciembre de 1967.

MERCEDES BARGALLO PÉREZ

P. a. J. TORTAS
P.P.



FIG. 1

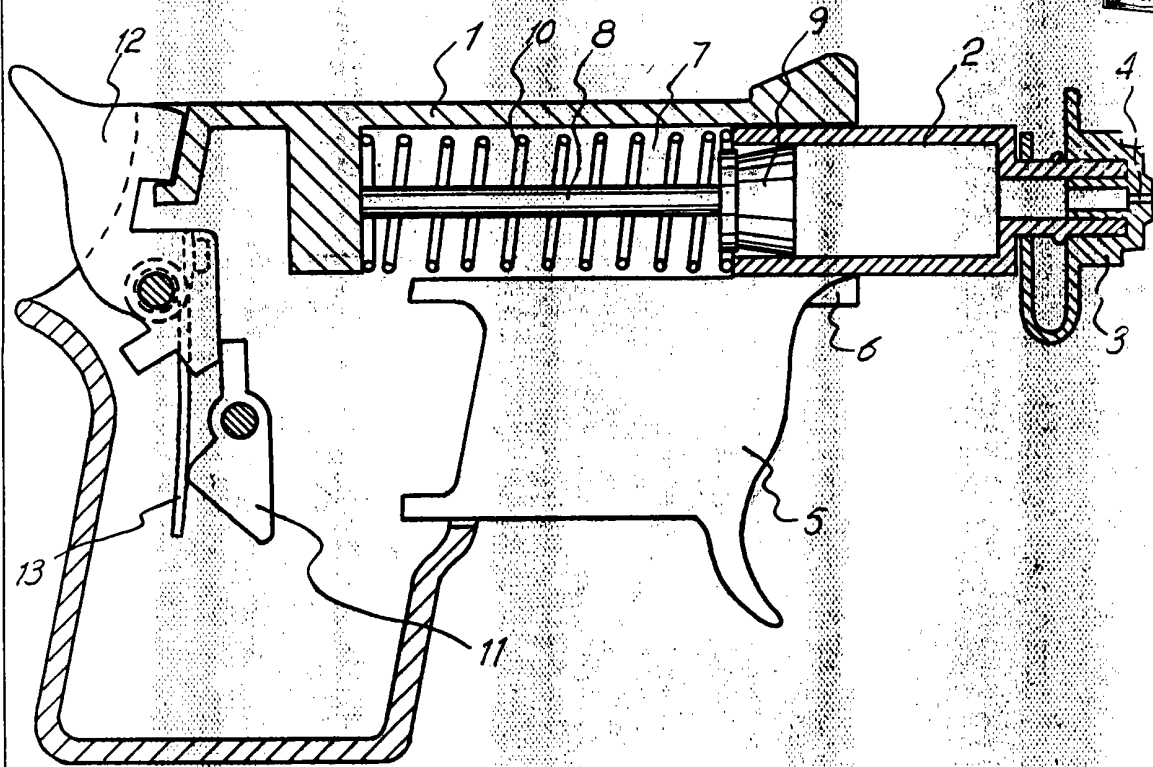
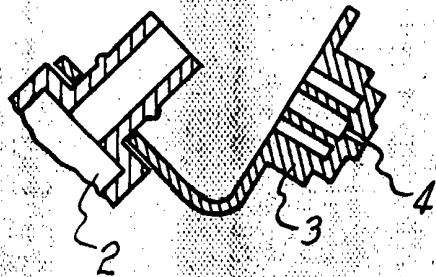


FIG. 4



Madrid, 14 diciembre 1967
MERCEDES BARGALLO PEREZ

D.a. J. TORTRAS
P.P.



FIG. 2

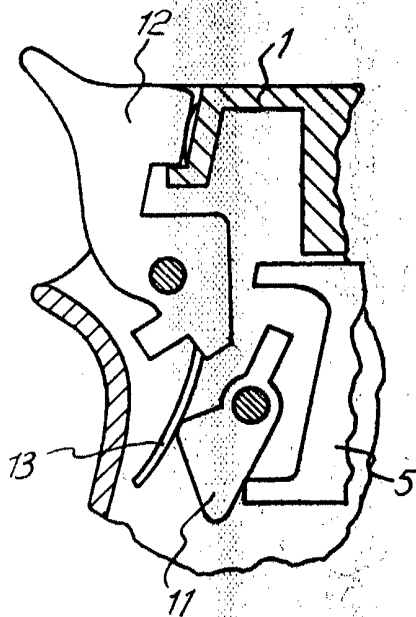
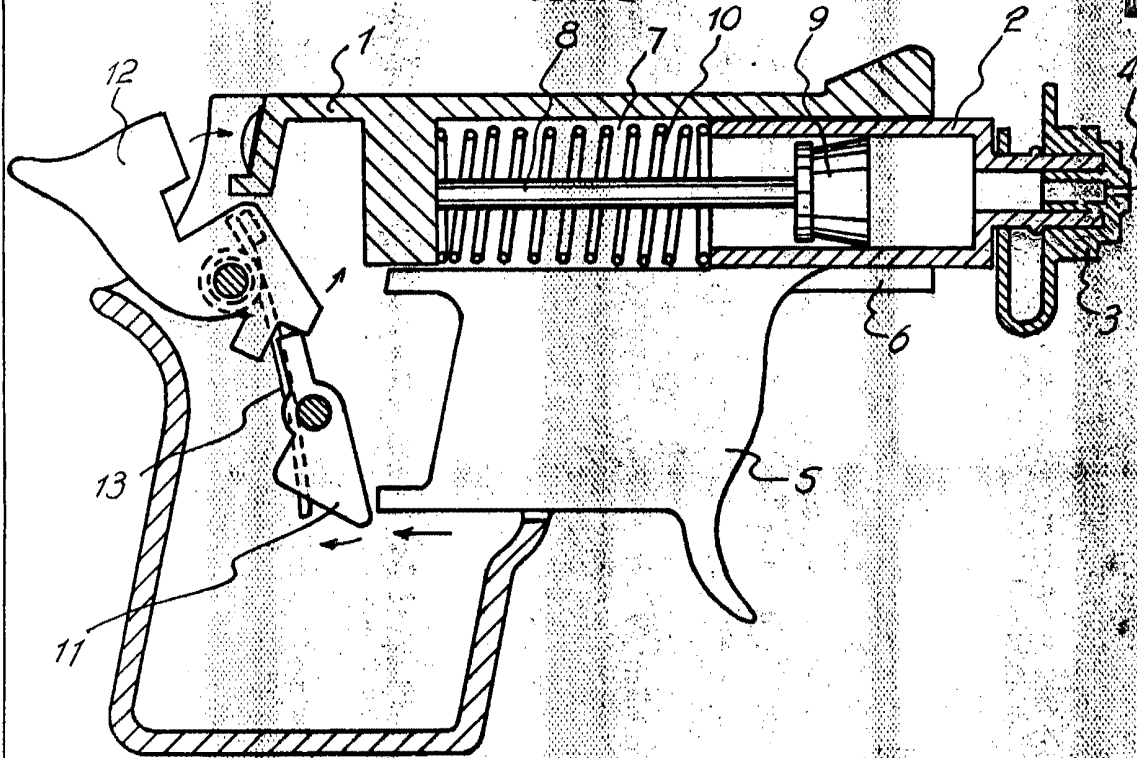


FIG. 3

Madrid, 14 diciembre 1967
MERCEDES BARGALLO PEREZ
p.a.

J. TORTRAS
P.P.