

134743

134743

MEMORIA DESCRIPTIVA

correspondiente a la solicitud de concesión de un....

MODELO DE UTILIDAD

SOLICITANTE: D. JUAN SENENT SANCHIS

RESIDENCIA: ALDAYA (Valencia)

Avda. Dos de mayo, 16

ENUNCIADO: "CAJA PERFECCIONADA"

Prioridad: Patente n.º del

gc.-

1 El Estatuto vigente sobre Propiedad Industrial, de
26 de Julio de 1929, en su texto refundido publicado el 30
de Abril de 1930, establece los caracteres de patentabili-
dad de las invenciones de tipo industrial que tienen por
5 objeto obtener ventajas sobre lo ya conocido, admitiendo
por consiguiente como patentables, las nuevas máquinas, apa-
ratos, instrumentos, procesos de fabricación, etc. La am-
plitud de conceptos previstos como patentables, ha llevado
al legislador a aclarar (Artº. 46) que la enumeración con-
10 tenida en dicho cuerpo legal es puramente enunciativa y no
limitativa, haciéndola extensiva incluso a los descubri-
mientos de tipo científico (Artº. 47).

El Decreto de 26 de Diciembre de 1947, recogiendo
la Orden de 18 de Noviembre de 1935, confirma el criterio
15 legal de que también serán patentables los instrumentos, ob-
jetos, o partes de los mismos, que aporten a la función a
que son destinados, un beneficio o efecto nuevo, y en defi-
nitiva que constituyan una mejora sustancial sobre lo ante-
riormente conocido.

20 Pues bien, a tenor de lo expuesto, y en base al ar-
ticulado que recoge los conceptos expresados, debe conside-
rarse, que la invención a que se refiere la presente memo-
ria, constituye una novedad industrial, con características
y ventajas que la hacen merecedora del privilegio de explo-
25 tación exclusiva que por ella se solicita, premiando así
los méritos de quien aporta a la industria del país una me-
jora efectiva y precisamente comprendida entre las enuncia-
das por la Ley como patentables. (Arts. 46 y 47 en relación
con el 171, en su nueva redacción afectada por la Orden de
30 18 de Noviembre de 1935).

134743

1 Pertenece a la técnica conocida la constitución de
una caja mediante distintos departamentos superpuestos y en-
lazados por juegos de bielas, de modo que los departamentos
de dicha caja se despliegan a través del giro de los elemen-
5 tos de bielas quedando en posición escalonada, o se pliegan
mediante un movimiento inverso de giro quedando dichos de--
partamentos superpuestos entre sí.

 El objeto de la presente solicitud se refiere a -
una caja perfeccionada que se compone de varios departamentos
10 desplegables mediante juegos de bielas; pero que presenta -
tal organización que, en la posición plegada dichos departa-
mentos de la caja quedan ocultos en el fondo de esta última,
por lo que queda reducida a una estructura que ocupa un es-
pacio mínimo siendo fácilmente transportable.

15 A tal efecto la caja perfeccionada que se propone
viene caracterizada porque comprende un cuerpo básico enla-
zado a través de bielas laterales internas con sendas bande-
jas superpuestas de modo que un juego de dichas bielas que-
da articulado a la bandeja inferior y otro juego de bielas
20 a ambas bandejas, estando estas últimas facultadas para alo-
jarse en el cuerpo básico.

 Según otra característica, ambas bandejas quedan
enlazadas entre sí por otro juego de bielas y respecto de
la tapa del cuerpo básico de modo que la apertura y el ple-
25 gamiento de dichas bandejas se produce en función del giro
de la tapa respecto de la base de la caja a la que queda ar-
ticulada.

 La figura 1ª del plano adjunto nos ofrece una vis-
ta en alzado lateral de la caja que se propone en posición
30 de desplegado. Como puede observarse, comprende un cuerpo bá-

1 sico (1) enlazado a través de bielas interiores (2) y (3) -
con sendas bandejas superpuestas (4) y (5) de modo que un -
juego de dichas bielas (2) queda articulado a la bandeja in-
ferior, y otro juego de bielas (3) a ambas bandejas (4) y -
5 (5) estando estas bandejas facultadas para alojarse en el -
cuerpo básico (1) de la caja.

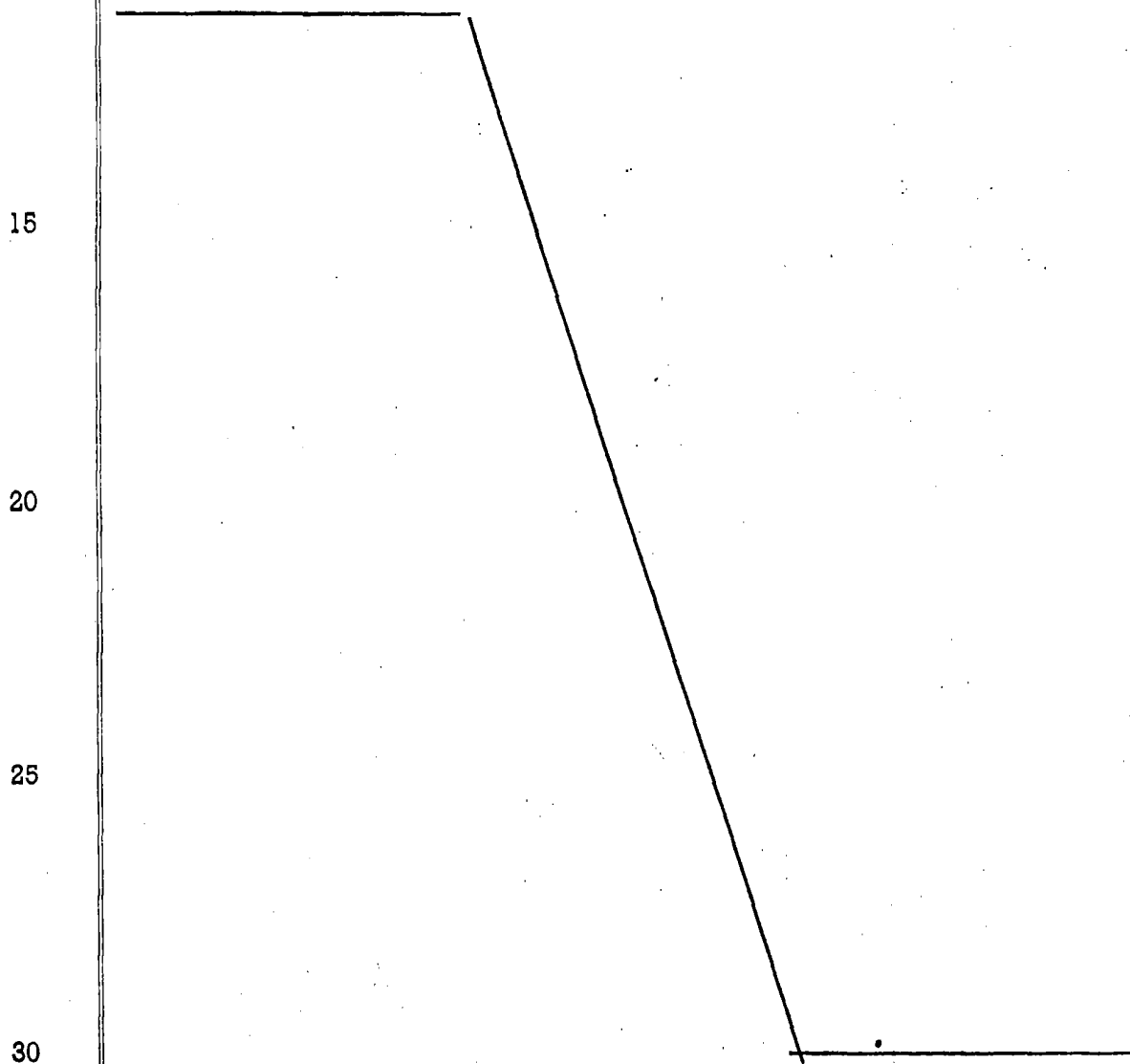
Las propias bandejas (4) y (5) están enlazadas en-
tre sí por otro juego de bielas (6) y respecto de la tapa -
(7) del cuerpo básico por un juego de bielas (8) de modo que
10 la apertura y el plegamiento de dichas bandejas (4) y (5) -
se produce en función del giro de la tapa respecto de la ba-
se de la caja, a la que queda articulada por el punto (9).

Por último la figura 2ª nos muestra una vista en
alzado lateral de la caja en posición de semiplegada, en la
15 que podemos observar que a través del giro de la tapa (7) -
respecto de la base (1) de la caja se transmite del juego -
de bielas (2), (3) y (6) un movimiento articulatorio a par-
tir del que las bandejas (4) y (5) quedan ocultas en el fon-
do (1) de la caja verificándose el plegado en función del -
20 ángulo que describe el juego de bielas (8) que enlazan a --
la bandeja intermedia (4) con la tapa (7) de la caja, con -
lo que las bandejas (4) y (5), al producirse el plegado que
dan dispuestas entre la base (1) y la tapa (7), que queda -
anclada a la primera a través del órgano de cierre (10).

25 De lo expuesto se deduce que, en el campo indus-
trial, la realización descrita ofrece una serie decisiva de
ventajas, puesto que su constitución a base de dos cuerpos
relacionados con una serie de bandejas intermedias mediante
juegos de bielas, obedece a un proceso elemental de fabrica-
30 ción que no aumenta los costos habituales de producción per

1 mitiendo expender este tipo de cajas a precios asequibles -
en el mercado.

5 Pero si consideramos que dicha organización de ca-
jas mejora las condiciones generales de sus similares cono-
cidas, por cuanto que permite plegar o desplegar las bande-
jas intermedias bajo una operación fácil y cómoda, quedando
dichas bielas ocultas en el interior de la caja durante la
fase de plegado, es evidente que el Modelo solicitado adquie-
re una utilidad práctica singular por el beneficio o efecto
10 nuevo que aporta a la función a que se destina.



134743

1 Hecha la descripción a que se refiere la memoria
que antecede, es preciso insistir en que los detalles de
realización de la idea expuesta, pueden variar, es decir,
que pueden sufrir pequeñas alteraciones, basadas siempre
5 en los principios fundamentales de la idea, que son en esen-
cia los que quedan reflejados en los párrafos de la des-
cripción hecha. En efecto, el Artículo 48 del Estatuto vi-
gente sobre Propiedad Industrial, establece como no paten-
tables, en su apartado tercero, "los cambios de forma, di-
10 mensiones, proporciones y materias de un objeto ya patenta-
do" fijando así el criterio del legislador en el sentido
de que patentada una idea que pueda dar lugar a una reali-
dad práctica e industrializable, nadie podrá apoyarse en
ella para, a pretexto de haber introducido ligeras modifi-
15 caciones, presentarla como nueva y propia.

Este principio, en cuanto al alcance de la protec-
ción del objeto patentado se refiere, se halla confirmado
por numerosas Sentencias del Tribunal Supremo, y entre ellas,
como más terminantes, en las de fechas 16 de Octubre de 1954,
20 23 de Enero de 1959, 20 de Marzo de 1964 y otras.

Establecido el concepto expresado, en cuanto a la
amplitud que debe darse a la protección solicitada, se re-
dacta a continuación la Nota de Reivindicaciones, de acuer-
do con lo que se establece en el último párrafo del apar-
25 tado tercero del Artículo 100 de la Ley, sintetizando así
las novedades que se desean reivindicar:

NOTA DE REIVINDICACIONES

En resumen, el privilegio de explotación exclusi-
va que se solicita, recaerá sobre las reivindicaciones si-
30 guientes:

134743

1 1.- CAJA PERFECCIONADA, caracterizada esencialmen-
te porque comprende un cuerpo básico enlazado a través de --
bielas laterales internas con sendas bandejas superpuestas -
de modo que un juego de dichas bielas queda articulado a la
5 bandeja inferior y otro juego de bielas a ambas bandejas, -
estando estas últimas facultadas para alojarse en el cuerpo -
básico, y porque ambas bandejas están enlazadas entre sí -
por otro juego de bielas respecto de la tapa del cuerpo bá-
sico, de modo que la apertura y el plegamiento de dichas ban-
10 dejas se produce en función del giro de la tapa, respecto -
de la base de la caja a la que queda articulada.

 2.- Se reivindica por último, como objeto sobre -
el que ha de recaer el Modelo de Utilidad que se solicita:
"CAJA PERFECCIONADA".

15 Todo conforme queda descrito y reivindicado en la
presente memoria que consta de siete páginas mecanografía--
das, y dibujos que se acompañan.

Madrid, 15 de diciembre de 1.967

BERNARDO UNGRIA
P.P.



134743

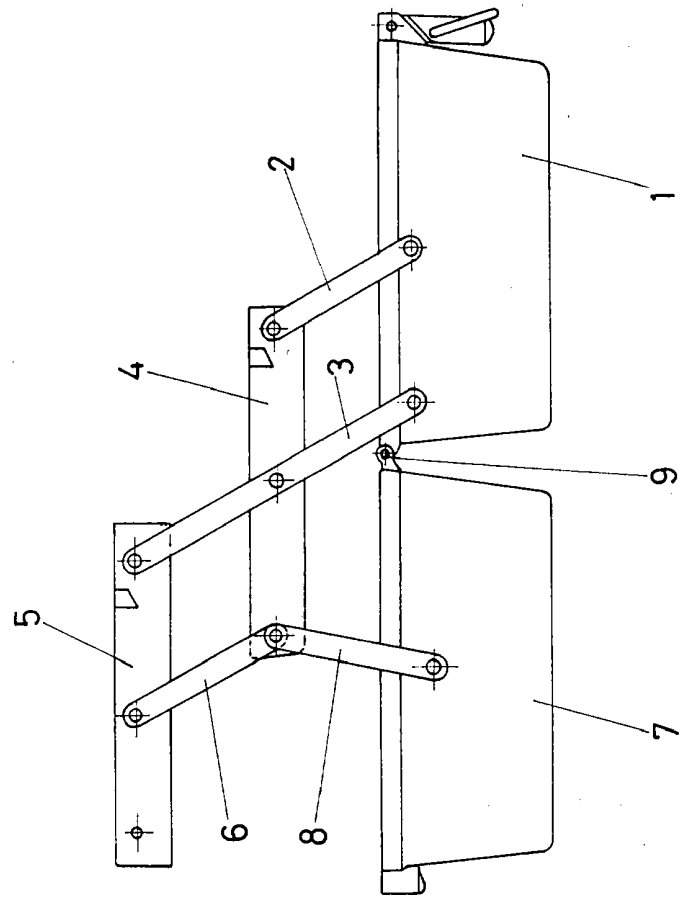


FIG-1

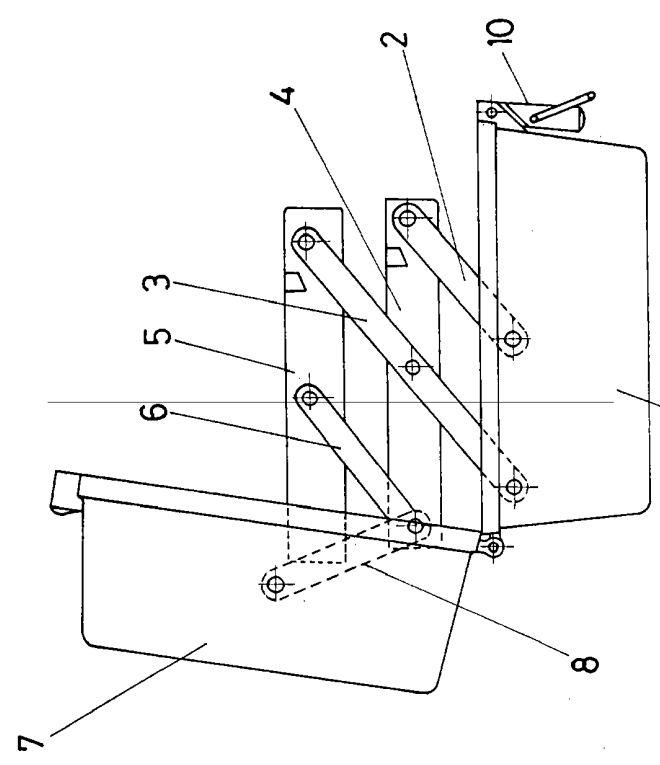


FIG-2

ESCALA VARIABLE
 Madrid, 15 de diciembre de 1967
 BERNARDO UNGRIA
 P. P.