



134724

M O D E L O
D E
U T I L I D A D

por "JUGUETE PERFECCIONADO", a favor de DON JOSE LLUSCA
OCTAVIO, de nacionalidad española, domiciliado en BARCE
LONA, Maestro Nicoulau, 13 bis.

= . =

MEMORIA DESCRIPTIVA

El presente modelo de utilidad se refiere a un
juguete perfeccionado.

Más concretamente consiste el invento en un
cuerpo formado por una carcasa compuesta de dos partes
5. esenciales, la tapa que adopta la forma de un animal y su base
que comprende un motor eléctrico a continuación del cual
se halla un tren de engrane cuya salida es un tornillo sin



fin que acciona una rueda dentada de posición normal al eje del motor que engrana, a modo de cremallera, en una serie de orificios equidistantes y dispuestos en línea practicados en una tira flexible dieléctrica, provista de dos conductores laterales sobre los que deslizan sendos patines de contacto que se hallan dispuestos en la base.

5. La tira flexible, dispuesta a través de un paso de la base de forma que no pueda separarse del cuerpo, presenta en un extremo un gancho independiente para anclarla en un lugar apropiado, mientras que el extremo opuesto está fijado en una carcasa, mango-asidero, en cuyo interior se disponen las pilas eléctricas de accionado del juguete y un juego de contactores dispuestos para establecer contacto con los conductores de la tira y provistos de respectivos botones externos de pulsación para cerrar el circuito en dos sentidos inversos.

10. La base comprende asimismo unas ruedas locas laterales que giran en los movimientos de avance y retroceso del cuerpo en su desplazamiento sobre la tira flexible, cuya tira presenta sendos topes extremos para limitar el desplazamiento del juguete.

15. Con el fin de facilitar la explicación, se acompaña a la presente memoria descriptiva de una lámina de dibujos en la que se ha representado un caso de realización que se cita a título de ejemplo.

20. En los dibujos :

25. La figura 1 representa una sección longitudinal

134724

- 3 -



del cuerpo del juguete.

La figura 2 representa una vista en perspectiva del juguete.

Haciendo referencia a las figuras se aprecia en su realización una carcasa formada por una tapa 1, que adopta forma de un animal y una base 2 que comprende un motor eléctrico 3, provisto de un tren de engrane 4, cuya salida es un tornillo sin fin 5, que acciona una rueda dentada 6, que engrana en orificios 7, dispuestos en línea, de una tira 8 flexible, provista de sendos conductores 9, sobre los que deslizan respectivos patines de contacto 10, dispuestos en la base 2, la cual comprende asimismo sendas ruedas locas 11 que giran en los movimientos de avance y retroceso del cuerpo en su desplazamiento sobre la tira flexible 8.

El modelo, dentro de su esencialidad, puede ser llevado a la práctica en otras formas de realización que difieran en detalle de la indicada a título de ejemplo en la descripción y a las cuales alcanzará igualmente la protección que se recaba. Podrá, pues, construirse en cualquier forma y tamaño, con los materiales más adecuados, por quedar todo ello comprendido en el espíritu de las reivindicaciones.

134724



N O T A

5. Descrito el objeto y utilidad de la invención, lo que se declara como nuevo y no divulgado en España, comprende las reivindicaciones siguientes:

10. 1.- Juguete perfeccionado, caracterizado esencialmente por el hecho de constar de una carcasa, mango-asidero, en cuyo interior se disponen las pilas eléctricas de accionado y un juego de dos contactores con botón externo de pulsación para cerrar el circuito en dos sentidos inversos, a través de dos cordones conductores externos anclados en una pista flexible dieléctrica que presenta entre ambos cordones una fila de orificios igualmente distanciados constituyendo el engrane de una rueda dentada alojada en un cuerpo desplazable imitando un animal, cuya carcasa de dos partes esenciales representa en su tapa la forma del animal y su base presenta un paso longitudinal para la pista flexible, de forma que este cuerpo no puede separarse de dicha pista, y presentando anclado en la base un motor eléctrico con una reducción para el accionado de la rueda dentada engranada en la pista y unos patines de contacto con los cordones conductores, comprendiendo además unido a la base, unas ruedas locas, que giran en los movimientos de avance y retroceso del cuerpo desplazable.

25. 2.- Juguete, según la reivindicación 1, caracterizado porque la pista presenta dos topes extremos para limitar los



134724

desplazamientos del juguete y un gancho independiente para anclar el extremo libre de la pista a un lugar apropiado.

3.- Juguete perfeccionado.

5. Según se describe y reivindica en la presente memoria descriptiva que consta de 5 hojas foliadas y escritas a máquina por una sola de sus caras y acompañadas de los dibujos reglamentarios.

Madrid, a

p.a.

15 DIC. 1967

COMISARIO

R. A.

Dr. José Lucía Octavio 134724. Hoja única

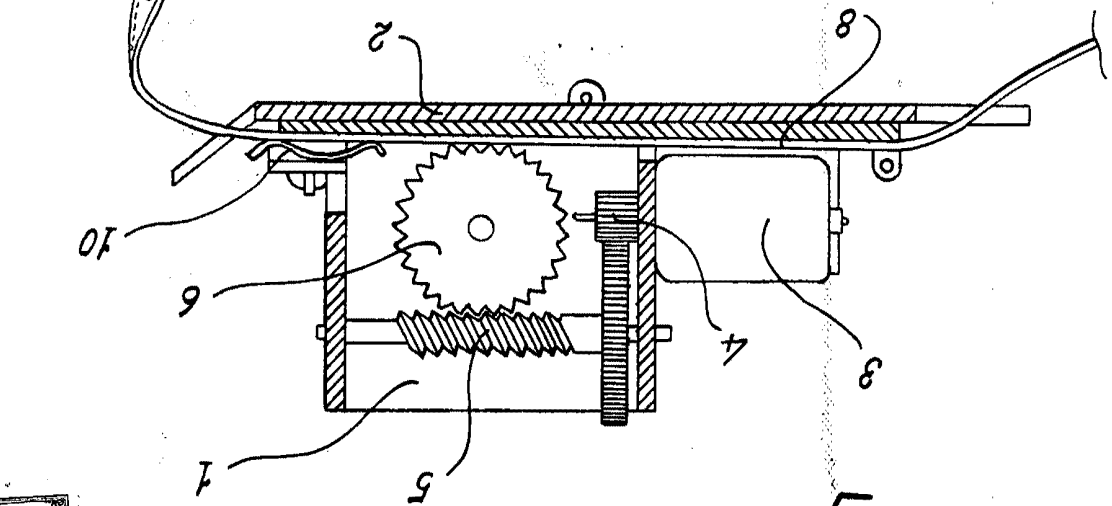


Fig. 1

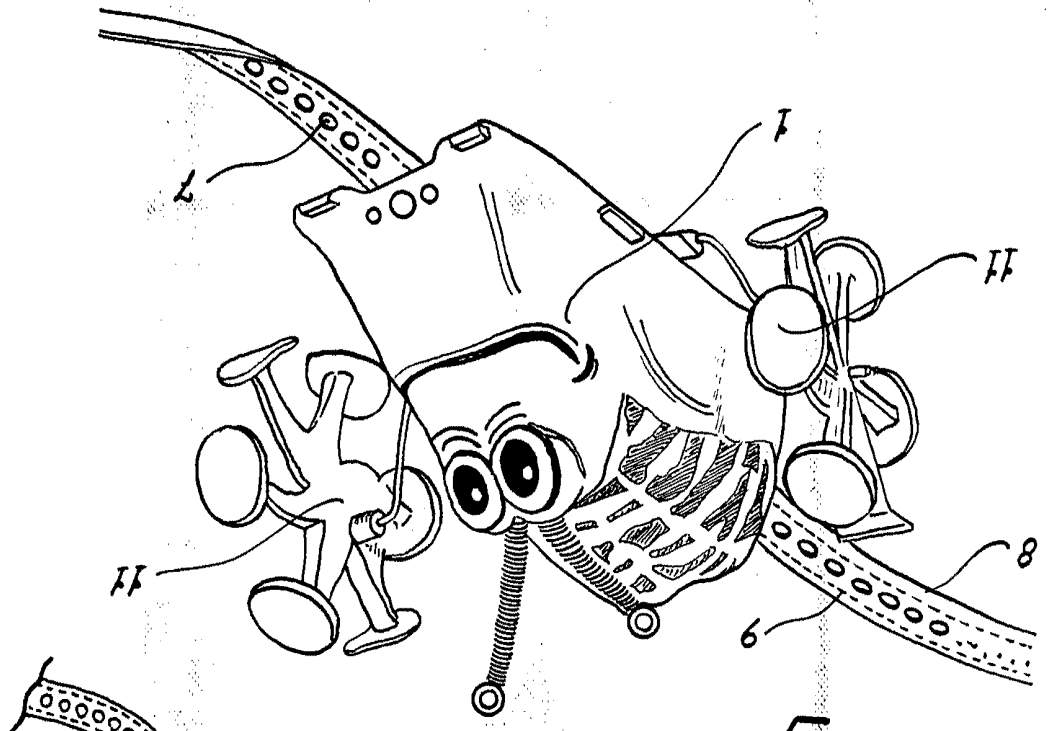


Fig. 2

Madrid, 15 DIC. 1967
P.P. Jaime Isen

134724