



134720

MEMORIA DESCRIPTIVA

que se acompaña a la solicitud de

UN MODELO DE UTILIDAD

a favor de Don Francisco Javier ABAD Martinena, de nacionalidad española, residente en PERALTA (Navarra), c/ Izurzun, núm. 71,

por

"ATRIL PLEGABLE".

=====

La presente descripción se refiere, como su enunciado indica, a un atril de soporte para libros y artículos diversos que presenta la particularidad de poder ser plegado, ocupando en esta posición un reducido espacio laminar, lo cual hace que el modelo sea perfectamente conservado en los momentos en que queda fuera de uso a la vez que facilita el transporte.

La esencialidad del nuevo atril, radica en la creación de un marco de soporte en un cuerpo laminar adecuadamente conformado y cuyo enmarcamiento dispone en la parte inferior de una sección en la que existen unos espacios huecos

134720



en los que se reciben en articulación otros cuerpos, asimismo laminares y del mismo espesor que el cuerpo principal que constituyen los apoyos del atril en el momento en que están desplegados, en tanto que en el repliegue, se adaptan perfectamente a la configuración de los huecos enrasando las superficies elementales.

Los espacios huecos y por lo tanto los cuerpos articulados de apoyo que se reciben en los mismos mediante articulación, disponen de un plano inclinado, en coincidencia con la superficie de contacto con el paramento que ha de soportar el conjunto, de angulación adecuada para la función del modelo de soporte estable de la propia masa y de la del libro o cuerpo soportado, a la vez que sus frentes se proyectan, en parte de la altura de los mismos, determinando unos topes que evitan el deslizamiento de los cuerpos soportados.

Para la mejor comprensión de cuanto antecede, se acompaña una hoja de dibujos en los que se representa esquemáticamente el modelo que a continuación y con referencia a los mismos, se describe detalladamente.

En dichos dibujos:

La figura 1ª, es una representación frontal del nuevo atril con uno de los apoyos desplegado.

La figura 2ª, muestra el atril, en vista lateral y en disposición de uso.

Según queda representado, el cuerpo del atril es laminar, formando superiormente el enmarcamiento (1) que sostiene la posición correcta del libro o artículo soportado, e inferiormente una zona (2) en la que existen las aberturas (3), cada una de las cuales recibe el cuerpo de apoyo (4) en articulación de sus dos ramas frontales a partir de la separación central (5), articuladas, mediante pequeños pasa-

- 3 -
134720



45 dores (6), a las paredes internas de las ventanas (3) y de
manera que estos cuerpos de apoyo (4) pueden adoptar indis-
tintamente las posiciones representadas, en una de ellas,
con enrasamiento de las superficies y por lo tanto, ocupan-
do el mismo espacio laminar que el cuerpo de atril y en otra
de ellas, perpendicular al plano de atril, de soporte del
50 conjunto.

La rama inferior y frontal del cuerpo de apoyo (4)
se prolonga en un acodamiento (7) que determina el tope que
evita el deslizamiento de los libros u objetos expuestos en
el atril y que se presentan con la inclinación proporcionada
55 por la angulación de la cola (8) del mismo apoyo (4).

Descrita suficientemente la naturaleza y objeto
del modelo, así como la manera en que el mismo puede ser lle-
vado a la práctica, se hace constar que en su realización
podrán ser variables las materias, formas y dimensiones, y
60 en general, cualquier otro detalle accesorio o secundario,
siempre que ello no altere, cambie o modifique la esenciali-
dad propuesta.

Los términos en que queda redactada esta Memoria,
son ciertos y fiel reflejo del objeto descrito, debiéndose
65 tomar con carácter amplio y nunca en forma limitativa.

==.==.==.==.



N O T A :

=====134720

EL MODELO DE UTILIDAD que se solicita, deberá recaer, precisamente, sobre las particularidades características de las siguientes reivindicaciones:

70 1ª.- Atril plegable, caracterizado por comprender un cuerpo laminar que determina superiormente un enmarcamiento de respaldo para soporte de los libros y/u objetos a exhibir y que inferiormente dispone de una zona en la que se han practicado unas aberturas en las que se reciben piezas adicionales cuya sección ocupa la totalidad de los
75 huecos con la particularidad de que estas piezas quedan articuladas mediante pasador normal a la superficie de apoyo, siendo susceptibles estas articulaciones de permitir la integración de las piezas adicionales en el plano del cuerpo principal y de presentarlas en plano normal al anterior.

80 2ª.- Atril plegable, según la reivindicación anterior, caracterizado porque la articulación de las piezas adicionales de la zona inferior del cuerpo principal, se establece precisamente hacia la parte exterior de las aberturas y de
85 manera que en la apertura, en que estas piezas se presentan en plano normal al principal, se proyecta hacia la parte posterior una gran extensión de la pieza, la cual presenta en la parte inferior una zona inclinada en proporción con la angulación de exposición del atril.

90 3ª.- Atril plegable, según las reivindicaciones precedentes, caracterizado porque la parte de menor extensión de los cuerpos adicionales articulados y que en la apertura se presenta proyectada hacia el frente, se presenta dividida mediante una abertura central, perpendicular al eje de arti-

134720



95 culación y extendida hasta él, con la particularidad de que
la rama inferior de las definidas presenta un acodamiento
hacia la parte superior que constituye el apoyo para los
libros y/u objetos a exponer.

4ª.- "ATRIL PLEGABLE".

Todo según queda expuesto en la presente Memoria,
que consta de cinco hojas foliadas y mecanografiadas por una
sola cara, y una hoja de dibujos que se acompaña.

MADRID, 15 DIC. 1967

P. A.

Modesto Polo
P. F.



FIG. 1 134720

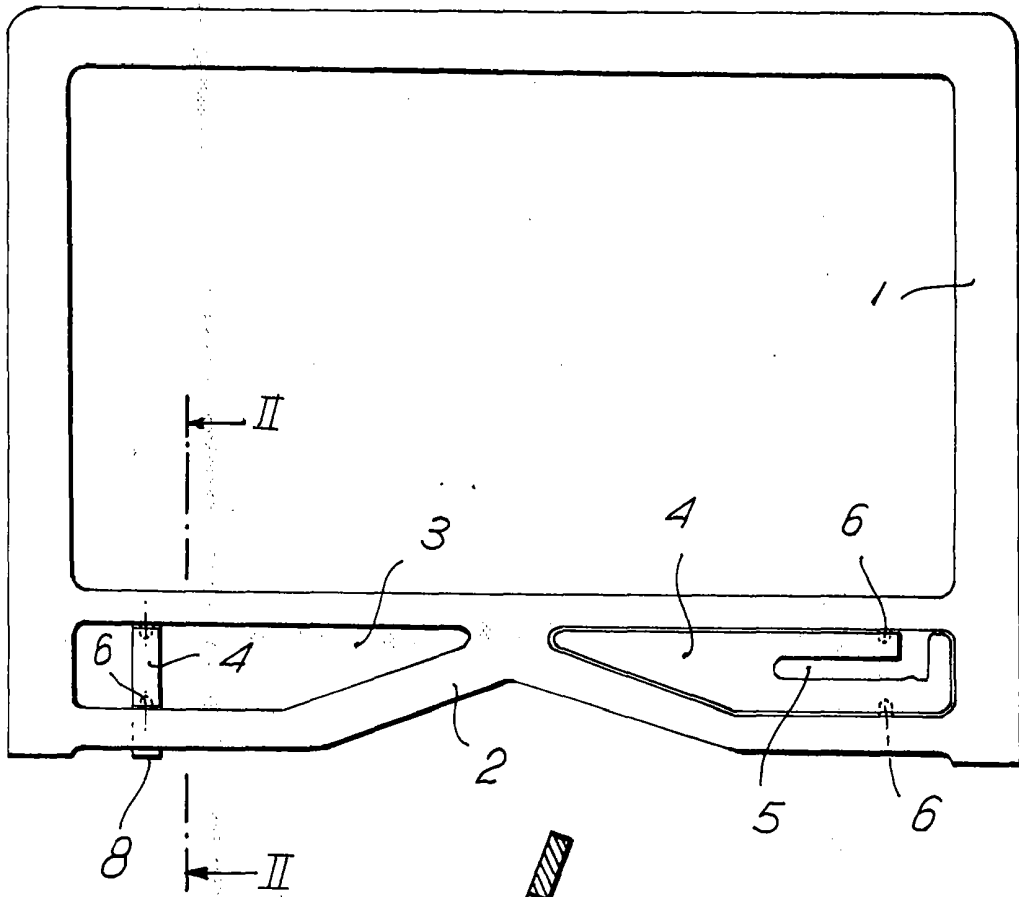
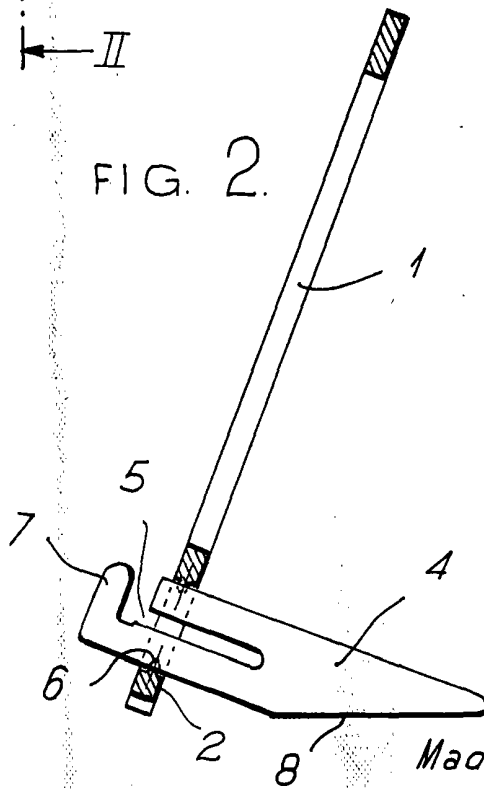


FIG. 2.



ESCALA VARIABLE.

Madrid. 15 DIC 1967

Modesto [Signature]