



C E R T I F I C A D O   D E   A D I C I O N

a la patente nº. 129.485, expedida el 20 febrero de 1933

a favor de

SIEMENS-SCHUCKERTWERKE Aktiengesellschaft, - domiciliada en  
BERLIN-Siemensstadt (Alemania)

por:

”Perfeccionamientos en el interruptor de palanca accionado  
a mano, objeto de la patente principal”

=====  
:::==:==:==:==:==:==:==:==:==:==:==:==:==

M e m o r i a   D e s c r i p t i v a .

5      En la patente principal se describe un interruptor de palanca accionado a mano con interrupción instantánea provisto de una palanca de contacto atravesada longitudinalmente por la corriente y una palanca de interrupción o de maniobra de material aislante. Ahora bien, la palanca de interrupción se encuentra sometida a esfuerzos notables. Por esta razón se



ha propuesto disponer en dicha palanca una pieza metálica en forma de U en el punto de articulación.

10 Una disposición todavía más ventajosa se consigue según el objeto de este certificado de adición disponiendo en la pieza metálica en forma de U dos prolongaciones o ramas que se extienden hasta la espiga que acopla la palanca de interrupción con la palanca de contacto. Las fuerzas que actúan sobre la es-  
15 piga se transmiten por tanto al eje de giro por medio de elementos metálicos y queda descargada de todo esfuerzo la palanca de interrupción de material aislante.

Gracias a este perfeccionamiento se consigue una mayor duración o mayor rendimiento del interruptor por lo que se re-  
20 fiere al número de interrupciones que pueden efectuarse con el mismo.

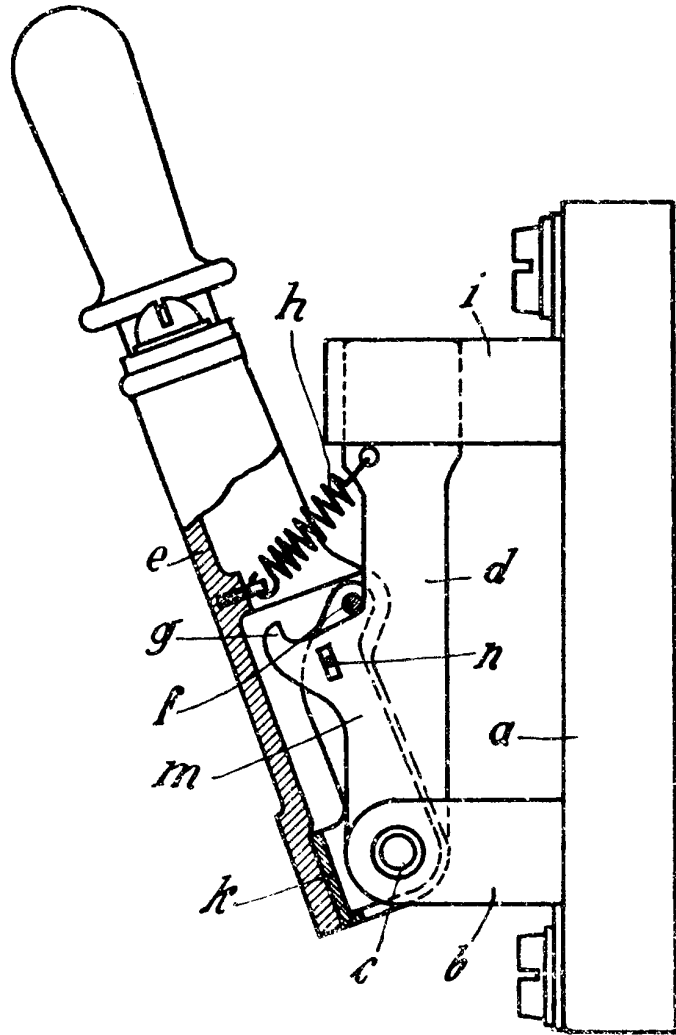
En el plano adjunto se representa en sección un interruptor dotado de las características objeto de este certificado de adición.

25 Sobre un zócalo -a- se encuentra el caballete soporte -v- en el cual están montadas por medio de un remache tubular -c- la palanca de contacto -d- y la palanca de interrupción o maniobra -e-. Por -f- se indica la espiga de acoplamiento que al conectar se apoya contra la palanca -d- mientras que al des-  
30 conectar se apoya contra el tope -g- fijado a la palanca -d-. Por -h- se representa un resorte que está unido por un extremo a la palanca de contacto -d- y por el otro a la palanca de maniobra -e-. Por -i- se representa el soporte fijo de conexión. Sobre el remache tubular -c- se encuentra en la palanca de maniobra  
35 -e- una pieza metálica en forma de U -k- y en ella se encuentran las prolongaciones -m- que en la dirección de la palanca de maniobra se extienden hasta el punto de articulación con la espiga -f-.





134716



INGENIERIA S.A.  
Messing