

134713



134713

MEMORIA DESCRIPTIVA

=====

Correspondientes al registro de Modelo de Utilidad que, por veinte años, se solicita para España y sus Colonias, a favor de Don Enrique GIMENEZ MAÑANET y Don Florian PRIETO ALIER, ambos de nacionalidad española, residentes en Barcelona, calle de Varsovia, nº 115-117 - - - - -

5.

p o r

"DISPOSITIVO PARA LA AFIANZACIÓN DE MUÑECOS EN PEANAS SOPORTE"

=====

10.

El objeto del presente Modelo de Utilidad se refiere a un dispositivo para la afianzación de muñecos en las peanas soporte que tiene la ventaja de que la sujeción de los pies de la muñeca en la peana soporte se logra de una manera perfecta sin posibilidad de que pueda salirse, fortuitamente, el muñeco de su peana.

15.

Para una correcta interpretación se describe, a con-



tinuación, un caso de realización práctica, a título de ejemplo, no limitativo, del nuevo dispositivo, acompañándose de una hoja de dibujos en la que:

5. En la figura 1, se representa de frente una peana con el nuevo dispositivo.

En la figura 2, una vista lateral y en sección de la figura 1.

Y en la figura 3, una planta superior.

10. Consiste la invención en que el dispositivo está constituido por la combinación de un yugo (1) y una cuña (2) con lo que las puntas de los pies del muñeco son ensartados en el yugo y las plantas de los pies apoyadas en la superficie plana de la peana (3), cuales puntas de los pies son adentradas al máximo y entonces contra los talones se
15. coloca verticalmente la cuña (2) con una pared divergente de aquella cuña ensartada en la abertura (4) situada en la parte trasera del yugo (1) con lo que al descender la cuña (2) por la abertura (4) la superficie vertical de aquella cuña presiona contra los talones de la muñeca y así la cuña
20. hace presión constante en tal lugar, obligando a los pies a adentrarse en el yugo (1) e impidiendo que puedan escaparse del mismo.

25. El borde de la peana hueca (3) tiene sus paredes (5) de los bordes en forma inclinada, constituyendo un bisel que permite ser adentrado, por deslizado lateral, en las guías de forma de cola de milano del sujetador de la peana (3).

Se sobreentiende que en el presente caso, serán variables cuantos detalles de construcción y acabado, no alteren, cambien o modifiquen la esencia de la invención.

134713



N O T A

Descrito el objeto y utilidad de la invención, lo que se declara como no divulgado ni practicado en España, comprende las siguientes reivindicaciones:

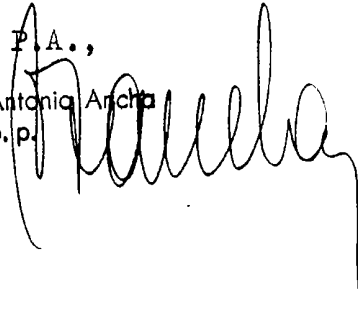
5. 1ª.- Dispositivo para la afianzación de muñecos en peanas soporte, caracterizado por el hecho de que el dispositivo está constituido por la combinación de un yugo y una cuña con lo que las puntas de los pies del muñeco son ensartados en el yugo y las plantas de los pies apoyadas en la superficie plana de la peana, cuales puntas de los pies son adentradas al máximo y entonces contra los talones se coloca verticalmente la cuña con una pared divergente ensartada en la abertura situada en la parte trasera del yugo con lo que al descender la cuña por la abertura la superficie vertical de aquella cuña presiona contra los talones de la muñeca y así la cuña hace presión constante en tal lugar, obligando a los pies a adentrarse en el yugo e impidiendo que puedan escaparse del mismo.
- 10.
- 15.
20. 2ª.- Dispositivo para la afianzación de muñecos en peanas soporte, según la anterior reivindicación, en el que el borde de la peana hueca tiene sus paredes de los bordes en forma inclinada, constituyendo un bisel que permite ser adentrado, por deslizado lateral, en las guías de forma de cola de milano del sujetador de la peana.
25. 3ª.- DISPOSITIVO PARA LA AFIANZACION DE MUÑECOS EN PEANAS SOPORTE.

134713

Según se describe y reivindica en la presente Memoria descriptiva, que consta de cuatro hojas foliadas y escritas por una sola cara y acompañada de una hoja de dibujos.

Madrid, a 14 de Diciembre de mil novecientos sesenta y siete.

P. A.,
Antonia Archa
p. p.





134713

FIG.1

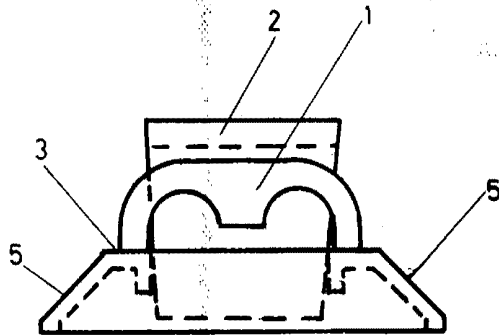


FIG.2

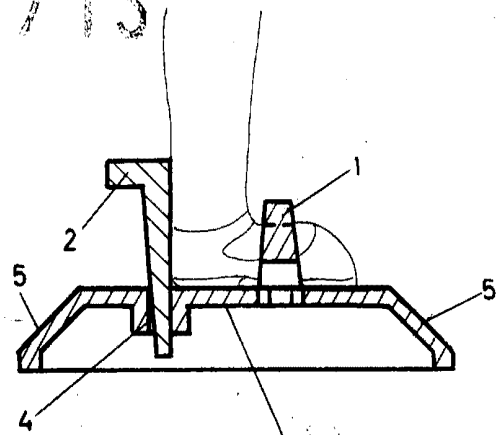
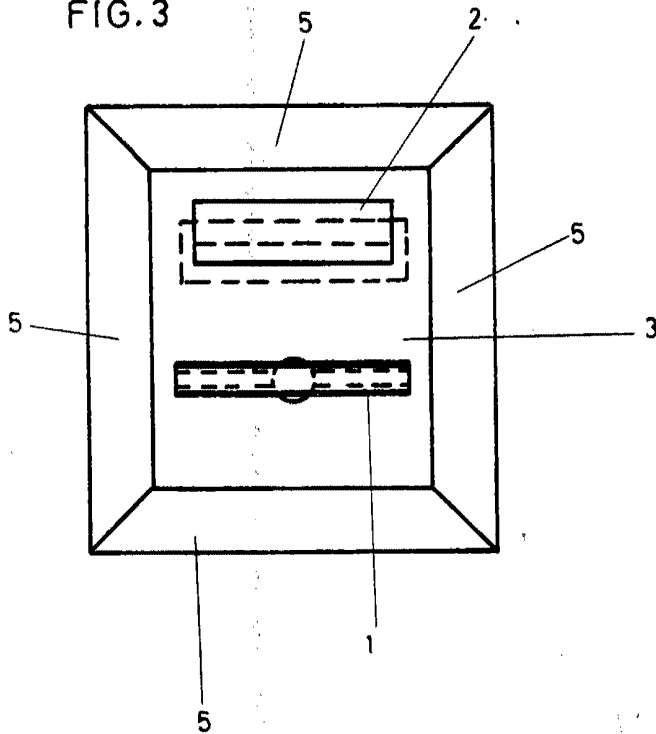


FIG.3



Madrid 4 Diciembre 1967
p.p.

Antonio Aricha
p.p.
[Handwritten signature]