

134712



MEMORIA DESCRIPTIVA

=====

Correspondiente al registro de Modelo de Utilidad que, por veinte años, se solicita para España y sus Colonias, a favor de Don Ventura PUIG SAL-LARI, de nacionalidad española, residente en Barcelona, calle de Balmes, nº 223, 2º 3ª - -

5.

p o r

"NUEVA PERCHA"

=====

El objeto del presente Modelo de Utilidad se refiere a una nueva percha la cual presenta la novedad de que debido a su especial estructuración, suprime el deseo de ser robada en hoteles, fondas y pensiones.

10.

En efecto, sabido es que en la actualidad un gran número de perchas desaparecen de los armarios de los cuartos de los hoteles tomadas por los mismos clientes.



5. Pues, bien, como sea que parte de la nueva pieza, queda unida inseparablemente al tubo de los armarios en donde se cuelgan las perchas y la otra es de quita y pon, de ahí, que si se coje la percha para llevársela ello no tiene utilidad alguna ya que entonces la percha es incompleta y no sirve para la función a que está destinada.

10. Para una correcta interpretación se describe, a continuación, un caso de realización práctica, a título de ejemplo, no limitativo, de la nueva percha, acompañándose de una hoja de dibujos en la que:

En la figura 1; se representa la nueva percha vista de frente.

Y en la figura 2, la propia percha a 90 grados.

15. Consiste la invención en que la percha está formada por dos partes (1 y 2) una de ellas (1) el triángulo formativo de la percha y la otra (2) una anilla para sustentar el espárrago vertical (3) de la percha, cual anilla (2) está unida, permanentemente y en forma inseparable, al tubo colgador situado en el interior de los armarios, por lo que de
20. sustraer la percha, la misma, por estar incompleta no tiene utilidad como tal percha.

25. El gancho colgador está constituido por una anilla (2) de la que emerge un talón (4) que presenta en su extremo una entalla (5) en la que se introduce, por deslizado lateral, el espárrago vertical (3) de la percha (1) y al dejar ir la misma y descender ésta, el reborde saliente (6) del espárrago (1) es retenido por las aristas de la entalla (5) con lo que la percha queda así sostenida.

30. Se sobreentiende que en el presente caso, serán variables cuantos detalles de construcción y acabado, no alteren, cambien o modifiquen la esencia de la invención.

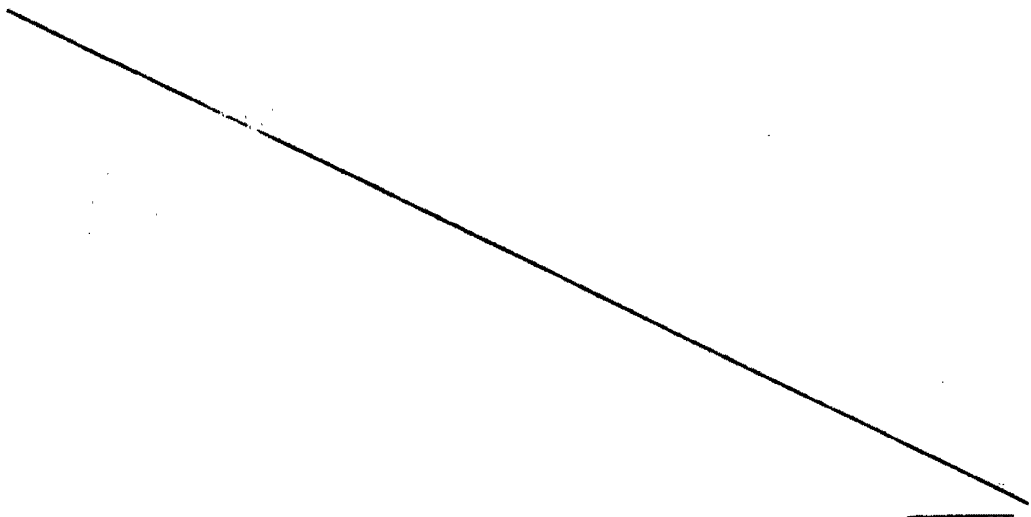
134712



N O T A

Descrito el objeto y utilidad de la invención, lo que se declara como no divulgado ni practicado en España, comprende las siguientes reivindicaciones:

- 5. 1ª.- Nueva percha, caracterizada por el hecho de que la percha está formada por dos partes una de ellas el triángulo formativo por la percha y la otra una anilla para sustentar el espárrago vertical de la percha, cual anilla está unida, permanentemente y en forma inseparable, al tubo colgador situado en el interior de los armarios, por lo que de sustraer la percha, la misma, por estar incompleta, no tiene utilidad como tal percha.
- 10. 2ª.- Nueva percha, según la anterior reivindicación, en el que el gancho colgador está constituido por una anilla de la que emerge un talón que presenta en su extremo una entalla en la que que se introduce, por deslizado lateral, el espárrago vertical de la percha y al dejar ir la misma y descender ésta, el reborde saliente del espárrago es retenido por las aristas de la entalla con lo que la percha queda así sostenida.
- 15. 20. 3ª.- NUEVA PERCHA.



134712

14



Según se describe y reivindica en la presente Memoria descriptiva, que consta de cuatro hojas foliadas y escritas por una sola cara y acompañada de una hoja de dibujos.

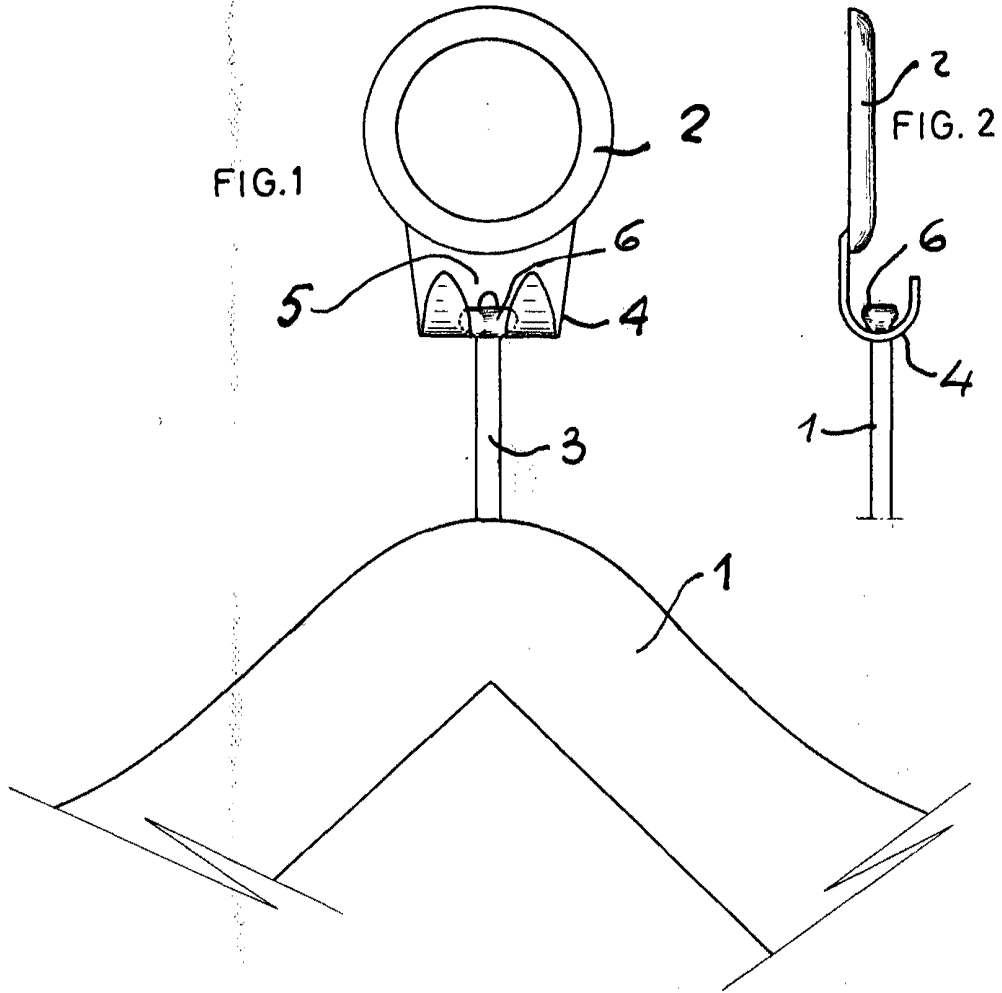
Madrid, a 14 de Diciembre de mil novecientos sesenta y siete.

P. A. A.,

Antonio Anselmi

p. p.

134712



Madrid 14 Diciembre, 1967.

p. a.
Atipica
p. p. 4
[Handwritten signature]

Escala variable