



134705

MODELO DE UTILIDAD

por V E I N T E años
a favor de D. Jose Martínez Lopez
de nacionalidad española
residente en MADRID.- Clarisas, 1
por:
»PISTOLA DETONADORA»

- - - - -



5.- El Modelo de Utilidad objeto de la presente memoria se refiere, como su titulo indica, a una pistola de juguete de una gran sencillez y economia, ya que se conforma preferentemente con materiales moldeables, lo cual hace que ademas el juguete sea extremadamente ligero. Su sencillez hace que carezca de averias pues la elasticidad del material conformador hace de ella articulo practicamente irrompible.

10.- Consiste esencialmente la presente invención en una pieza en forma de pistola automatica, con una ranura pasante por la que discurre una corredera acabada en un embolo que recorre el cañon quedando la parte posterior al aire, la cual va provista de una uleta que engancha con un trinquete en la pieza del gatillo que en voladizo se fija a la empuñadura del arma. La pieza corredera esta unida al armazón por un anillo de goma elastica la cual tensa en su carrera hacia atras comprimiendo el aire del cañon al liberar el trinquete del gatillo haciendo como consecuencia un fuerte ruido por la expulsión de un tapon de material similar que se acopla con el extremo del cañon.

20.- Para la mejor comprensión del invento que se preconiza se acompaña una hoja de planos, en la que en dos figuras se detalla suficientemente la constitución y disposición de sus elementos componentes asi como su utilización.

25.- La figura primera es una vista lateral del arma y la segunda vista superior de la misma.

La numeración que acompaña a las figuras tiene el mismo significado para todas ellas siendo este el siguiente:

1.- Arma.

134705



- 2.- Cañon.
- 3.- Corredera.
- 4.- Uña.
- 5.- Trinquete.
- 5.- 6.- Gatillo.
- 7.- Zona de flexión.
- 8.- Elemento elastico.
- 9.- Muestras.
- 10.- Tapón.
- 10.- 11.- Hilo.
- 12.- Gancho.
- 13.- Embolo.
- 14.- Ranura pasante.

15.- La pistola (1), lleva una ranura pasante (14), por la que discurre guiada una pieza corredera (3), en cuyo extremo delantero va provista de un embolo (13), el cual se mueve por el interior del cañon (2), comprimiendo el aire y haciendo salir con gran ruido al tapon (10), que para evitar su perdida se fija a una anilla (12) abierta, por un fino nervio (11). El gatillo (6) de una sola pieza con la pistola (1), propiamente dicha, se une a ella por un fino vástago de manera que la elasticidad del material en este punto (7) hace de muelle de recuperación, despues de liberar con su uña (5) la pieza (3) provista de otra (4). El muelle de disparo lo constituye un anillo elastico (8) enganchado en las muescas (9) de (1) y en dos laterales de la parte posterior de (3).

20.-

25.-

Serán independientes del objeto de la presente invención, los materiales, forma, colores y dimensiones tanto ab-



solutas como relativas y en general todo cuanto no altere cambie o modifique la esencialidad de la invención.

5.- Descrita suficientemente la naturaleza y objeto de este Modelo de Utilidad, se hace constar que las características esenciales sobre las que han de recaer la concesión del mismo, están comprendidas en las siguientes:

REIVINDICACIONES

10.- 1ª.- Pistola detonadora, caracterizada por comprende una pistola automática de forma aplanada, con una ranura pasante longitudinal por la que se desliza guiada, una pieza corredera en cuyo extremo delantero lleva un embolo, el cual se introduce en una porción tubular que determina el cañon y que dispone en la parte inferior de una uñeta en contraposición con la prevista en la parte superior del gatillo, de la misma pieza y material que la pistola, a la que se une por un estrechamiento que en función de la elasticidad del material, proporciona la recuperación despues de liberar a la corredera, la cual es impulsada por un anillo elastico que se engancha en dos muescas, superior e inferior al cañon y lateralmente a las dos empuñaduras laterales de la corredera.

25.- 2ª.- Pistola detonadora, caracterizada por comprende un tapon de material moldeable que se dispone a presión en el extremo anterior del cañon y que es expulsado por el aire del embolo de la pistola en su disparo, produciendo un fuerte ruido y habiendose previsto el mencionado tapon de un vástago del mismo material, que se fija a una anilla abierta de que dispone la pistola en su parte in-

134705

- 5 -



ferior evitandose asi su perdida.

3ª.- PISTOLA DETONADORA.

Todo ello conforme se describe y reivindica en la memoria que antecede que consta de CINCO hojas escritas a maquina por una sola de sus caras y planos que la ilustran

5.-

Madrid, 14 de Diciembre de 1.967



FIG 1

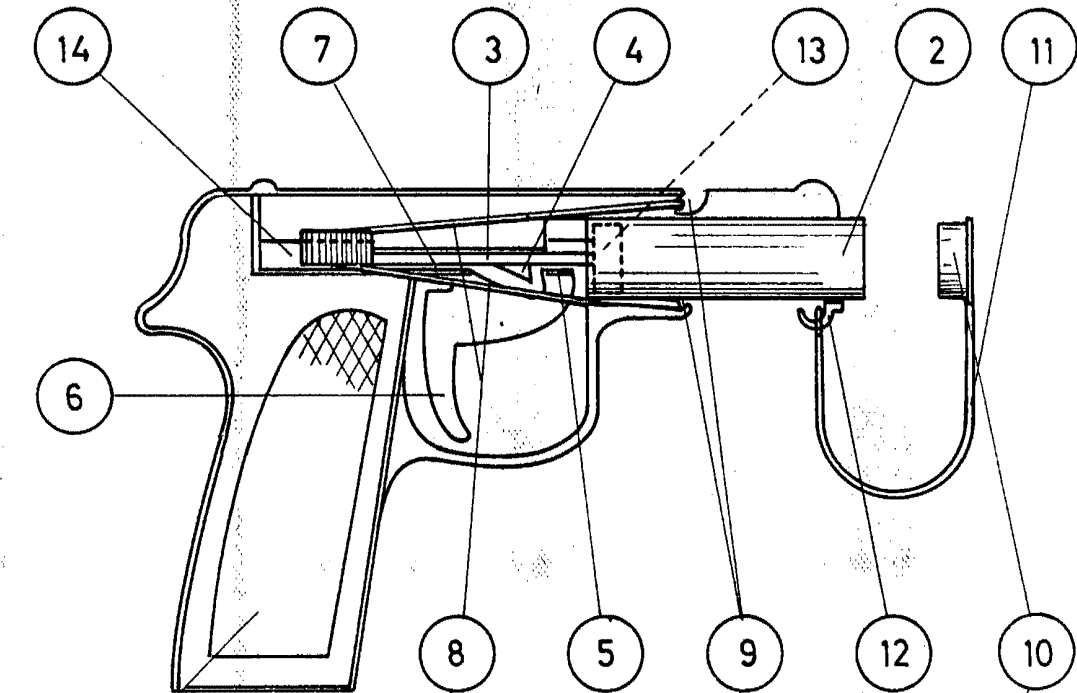
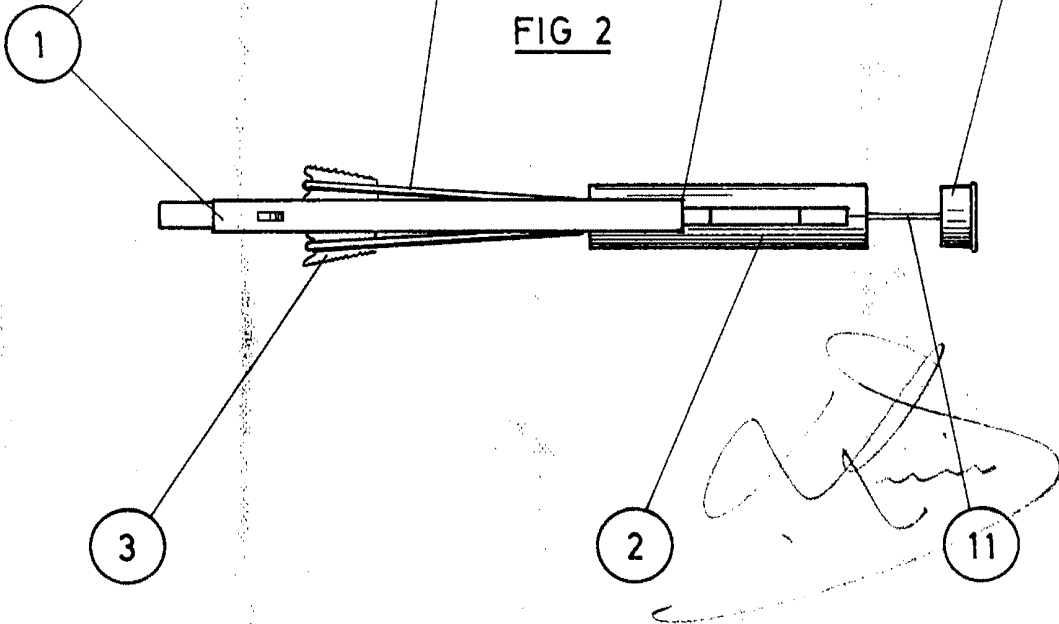


FIG 2



ESCALA VARIABLE