



34700

MEMORIA DESCRIPTIVA

correspondiente a la solicitud de concesión de un...

ANULADO
MODELO DE UTILIDAD

PROHIBIDA: LA CONSULTA Y LA EXPEDICION DE

SOLICITANTE: D. ANGELA PEREZ BERNABEU

RESIDENCIA: IBI (Alicante) - Barrio del Rocio

ENUNCIADO: " ARMA SECRETA DE JUGUETE "

Prioridad: Patente n.º del

RM.



1 El Estatuto vigente sobre Propiedad Industrial, de 26
de Julio de 1929, en su texto refundido publicado el 30 de Abril
de 1930, establece los caracteres de patentabilidad de las inven-
ciones de tipo industrial que tienen por objeto obtener ventajas
5 sobre lo ya conocido, admitiendo por consiguiente como patentables
las nuevas máquinas, aparatos, instrumentos, procesos de fabrica-
ción, etc. La amplitud de conceptos previstos como patentables,
ha llevado al legislador a aclarar (Artº. 46) que la enumeración
contenida en dicho cuerpo legal es puramente enunciativa y no li-
mitativa, haciéndola extensiva incluso a los descubrimientos de
10 tipo científico (Artº. 47).

El Decreto de 26 de Diciembre de 1947, recogiendo la
Orden de 18 de Noviembre de 1935, confirma el criterio legal de
que también serán patentables los instrumentos, objetos, o partes
15 de los mismos, que aporten a la función a que son destinados, un
beneficio o efecto nuevo, y en definitiva que constituyan una
mejora sustancial sobre lo anteriormente conocido.

Pues bien, a tenor de lo expuesto, y en base al arti-
culado que recoge los conceptos expresados, debe considerarse,
20 que la invención a que se refiere la presente memoria, constituye
una novedad industrial, con características y ventajas que la ha-
cen merecedora del privilegio de explotación exclusiva que por
ella se solicita, premiando así los méritos de quien aporta a
la industria del país una mejora efectiva y precisamente compren-
dida entre las enunciadas por la Ley como patentables (Arts. 46 y
25 47 en relación con el 171, en su nueva redacción afectada por la
Orden de 18 de Noviembre de 1935).

En los últimos tiempos, la industria juguetera viene
desarrollando armas secretas de juguete a base de útiles de uso
30 personal que bajo el accionamiento de mecanismos adecuados son



1 capaces de disparar un proyectil de efectos inofensivos.

5 Sin embargo, considerando que dichos útiles de uso personal son generalmente de proporciones reducidas, la instalación en los mismos de mecanismos de disparo plantea problemas de excepcional importancia que tienden a aumentar y de hecho aumentan notablemente los costos de producción de juguetes.

10 El arma secreta de juguete que ahora se propone resuelve dichos problemas porque incorpora a su estructura, como mecanismo de disparo una disposición muy simple de órganos mecánicos, cuya instalación y montaje requiere en líneas generales un proceso elemental.

15 En tal sentido el arma secreta de juguete que se propone viene caracterizado esencialmente porque está constituida mediante un reloj, ventajosamente de pulsera cuya caja presenta un conducto dónde se aloja un resorte de expansión, estando comunicada con dicho conducto una pieza móvil que, accionándose a través de una biela con salida al exterior queda facultada para retener en dicho conducto a un proyectil que comprima al citado resorte de modo que el desplazamiento de la pieza articulada por la acción de la biela, libera al proyectil siendo este disparado por la expansión del resorte alojado en la caja del reloj.

20 En la hoja de plano que como ejemplo de realización practica se acompaña, la figura única representada corresponde a una sección vertical de un arma secreta de juguete hecha según el invento. Como puede observarse está constituida mediante un reloj -1- provisto de las correspondientes asas -2- para su unión a una correa -3- y de un boton externo en disposición lateral -4- que simula el mando de la cuerda.

30 La caja -1- del reloj presenta un conducto diagonal -5- dónde se aloja un resorte de expansión marcado con -6- estando

14



1 comunicada con dicho conducto a través de la ventana lateral -7- una pieza -8- articulada por -9- con auxilio de un resorte -10-.

5 Esta pieza se acciona a través de una biela -11- con salida -12- al exterior de la caja -1-, estando facultada para retener a través del diente -13- a un proyectil -14- que comprime al resorte -6-.

10 De este modo el desplazamiento de la pieza articulada -8- por la acción de la biela o palanca -11- libera al proyectil -14- siendo este disparado por la expansión del resorte -6- que se aloja en la caja -1- del reloj.

15 De lo expuesto se deduce, que, en el campo industrial, la realización del arma secreta de juguete descrita ofrece una serie de ventajas decisivas puesto que su constitución a base de un reloj que presenta en su interior un mecanismo de disparo, obedece a un proceso elemental de fabricación que no aumenta los costos habituales de producción, y que permite expender este tipo de juguetes a precios asequibles en el mercado.

20 Pero si consideramos que dicha organización del arma mejora las condiciones prácticas y funcionales de sus similares conocidos por cuanto que une a su originalidad grandes alicientes para la práctica de los juegos infantiles, es evidente que el modelo solicitado adquiere una utilidad práctica singular por el beneficio o efecto nuevo que aporta a la función a que se destina.

25 Hecha la descripción a que se refiere la memoria que antecede, es preciso insistir en que los detalles de realización de la idea expuesta, pueden variar, es decir, que pueden sufrir pequeñas alteraciones, basadas siempre en los principios fundamentales de la idea, que son en esencia los que quedan reflejados en los párrafos de la descripción hecha. En efecto, el Artículo 48 del Estatuto vigente sobre Propiedad Industrial, establece como

30

14 DI



1

5

10

15

20

25

30

no patentables, en su apartado tercero, "los cambios de forma, dimensiones, proporciones y materias de un objeto ya patentado" fijando así el criterio del legislador en el sentido de que patentada una idea que pueda dar lugar a una realidad práctica e industrializable, nadie podrá apoyarse en ella para, a pretexto de haber introducido ligeras modificaciones, presentarla como nueva y propia.

Este principio, en cuanto al alcance de la protección del objeto patentado se refiere, se halla confirmado por numerosas Sentencias del Tribunal Supremo, y entre ellas, como más terminantes, en las de fechas 16 de Octubre de 1954, 23 de Enero de 1959 y 20 de Marzo de 1964 y otras.

Establecido el concepto expresado, en cuanto a la amplitud que debe darse a la protección solicitada, se redacta a continuación la Nota de Reivindicaciones, de acuerdo con lo que se establece en el último párrafo del apartado tercero del Artículo 100 de la Ley, sintetizando así las novedades que se desean reivindicar:

NOTA DE REIVINDICACIONES

En resumen, el privilegio de explotación exclusiva que se solicita, recaerá sobre las reivindicaciones siguientes:

1ª.- "ARMA SECRETA DE JUGUETE", caracterizada esencialmente porque está constituida mediante un reloj, ventajosamente de pulsera, cuya caja presenta un conducto donde se aloja un resorte de expansión, estando comunicada con dicho conducto una pieza móvil que, accionándose a través de una biela con salida al exterior queda facultada para retener en dicho conducto a un proyectil que comprima al citado resorte de modo que el desplazamiento de la pieza articulada por la acción de la biela, libera al proyectil siendo este disparado por la expansión del resorte alojado en la caja del reloj.

14 D



1

2º.- Se reivindica por último, como objeto sobre el que ha de recaer el Modelo de Utilidad que se solicita: "ARMA SECRETA DE JUGUETE".

5

Todo conforme queda descrito y reivindicado en la presente memoria que consta de seis paginas mecanografiadas y dibujos que se acompañan.

Madrid, 14 de Diciembre 1967

BERNARDO UNGRIA
P.P.

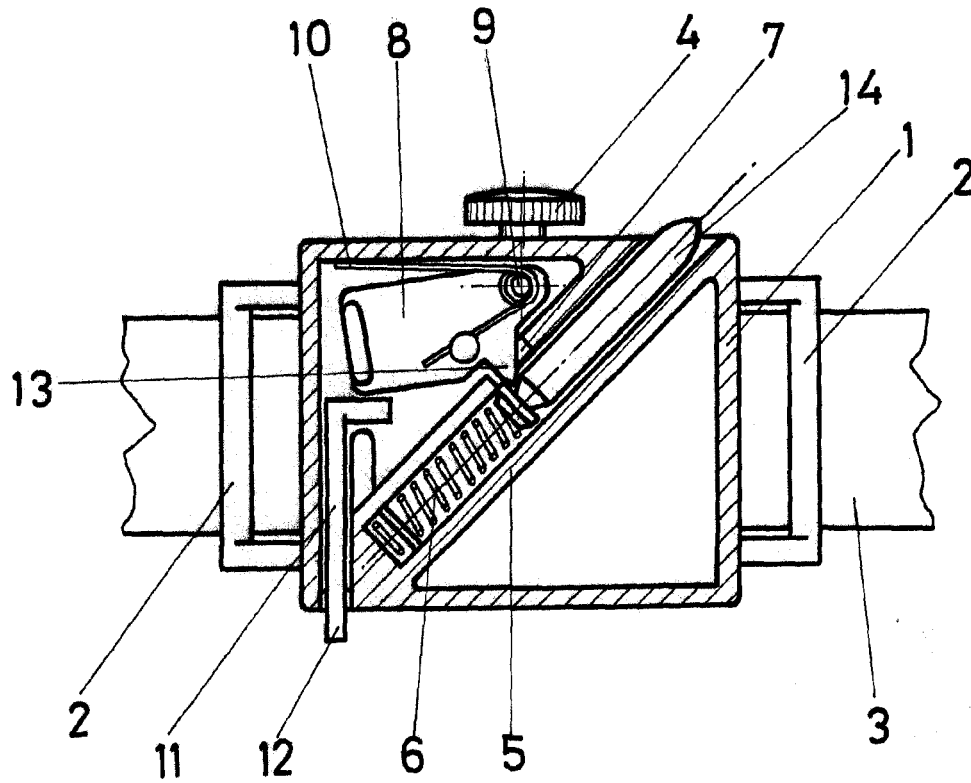
10

15

20

25

30



ESCALA VARIABLE

Madrid, 14 de Diciembre de 1967

BERNARDO UNGRIA

P. P.