



constitutiva , que dá lugar a costes muy reducidos, no obstante lo cual, su funcionamiento, manejo y efectos sonoros, son tan atractivos, que ha de suponer para el niño un juguete del máximo interés.

5 Esta nueva pistola a que nos venimos refiriendo se caracteriza esencialmente por el hecho de estar constituida por una plancha de plastico debidamente moldeada para configurar la silueta de una pistola, conformandole el correspondiente tubo para actuar de cañón, y una amplia abertura con la correspondiente asa o puente que sirve de guardamonte, dentro de cuya abertura se ha conformado tambien el gatillo o disparador, de constitución laminar, con la particularidad de ser solidario del cuerpo o plancha general, sin articulación alguna, estando unido a dicho cuerpo por una barra o pletina que hace posible el que el disparador se flexione y ceda hacia abajo, teniendo dicho disparador una prolongación hacia adelante constituida por un apendice en forma de gancho, que termina en un diente o uña para retener al cerrojo o émbolo deslizante longitudinalmente que, posee al efecto un diente en su parte inferior.

10

15

20

25 La plancha constitutiva de la silueta de pistola, tiene un calado longitudinal, con un escalón en el borde superior, hallandose alojado en este calado el referido émbolo, constituido por un vastago que en su centro tiene un corto canal en el que va introducido el borde del referido calado, poseyendo tambien una



cabeza o dilatación que rebasa por ambos lados la anchura de la plancha y un pistón o émbolo propiamente dicho, que ajusta bastante en el tubo del cañón.

5 En dos puntos opuestos del cañón, hay dos enganches o muescas y otros dos, en la cabeza del vástago del émbolo, de manera que si enganchamos en estos cuatro puntos un anillo de goma, tendremos el medio matriz para la impulsión del émbolo dentro del cañón.

10 Como complemento, la pistola llevará un adecuado tapón para obturar la boca del cañón, cuyo tapón se hallará unido a la pistola por una cintita, cordón u otro medio similar.

15 Para que la descripción general efectuada en los precedentes párrafos, pueda ser más fácilmente comprendida así como para explicar mejor el funcionamiento, se ha creído oportuna la aportación de una lámina de dibujos con la representación de un ejemplo de realización de una de estas pistolas, que conviene interpretar ampliamente y sin restricción alguna en lo accesorio.

20 Los mencionados dibujos representan en sus figuras como sigue:

Fig. 1 Lateral en alzado de la pistola cargada.

25 Fig. 2 Otro lateral en alzado de la pistola, desprovista del émbolo o cerrojo.

Fig. 3 Planta de dicho émbolo o cerrojo.

Fig. 4 Perfil lateral del émbolo o cerrojo.

Fig. 5 Planta de la pistola por la parte superior.

1



- 4 -

Con referencia a los citados dibujos, vemos que las diversas partes del ejemplo representado en ellos, están señaladas con las siguientes acotaciones numéricas:

5 El cuerpo general de la pistola adopta una forma laminar y de plancha -1- con unos nervios -2-, por ambas caras y alrededor de su contorno, que le dan mayor consistencia, formando parte integrante de dicho cuerpo laminar un tubo -3- correspondiente al cañón, que en puntos opuestos de la parte superior e inferior presenta las muescas -4- en forma de enganches.

10

En el orificio o espacio enmarcado por el guardamontes -5-, se halla, como es corriente, el gatillo ó disparador -6-, el cual tiene también forma laminar y un apéndice o prologación anterior -7-, que termina en un diente o uña, -8-, hallándose unido este gatillo solidariamente al cuerpo de la pistola, por la pletina o barra -9- que le confiere la posibilidad de que oscile verticalmente debido a la flexibilidad del plástico.

15

Hacia la parte superior existe el calado u orificio alargado -10-, en cuyo borde superior hay practicado un escalón -11-.

20

Otra de las piezas que componen el juguete es el vástago -12- que en su cara superior tiene un nervio o tabique longitudinal -13- y un canal -14-, más una porción cilíndrica anterior -15-, que el émbolo o pistón propiamente dicho. En la parte posterior dispone de una cabeza o más bien cola -16-, que se ensancha, disponiendo de dos zonas moleteadas a los lados y de dos muescas o enganches -17-.

25



En la cara inferior existe un diente o uña -18-.

Con -19- se señala un anillo de goma que se engancha en las muescas -4- inmediatas al cañon -3- y en las muescas -17- del vastago -12-.

5 Consta tambien de un tapón -20- solidario de una cinta -21- que se engancha por un extremo al gancho -22- situado en el cañón -3-.

10 El funcionamiento puede decirse que se desprende de lo expuesto. Es el siguiente: partiendo de la posición de pistola descargada, ajustaremos el tapón -20- en la boca del cañón. Luego tomaremos la cabeza -16- con los dedos y haremos retroceder al vastago o cerrojo -12-, hasta que en el diente -18- se enganche el diente -8- del brazo -7-, con lo cual quedará dis-

15 tendida la goma -19- y el arma cargada. Al presionar hacia abajo al gatillo, se flexionará la pletina -9- y al descender la uña o diente -8- dejará libre al diente -18-, con lo cual se libera el émbolo -12- y se desplaza

20 hacia adelante por dentro del cañón -3-. La comprensión que produce el émbolo o cilindro -15-, lanza violentamente al tapón -20-, produciendo un chasquido o estampido, que imita el disparo de un arma de fuego.

25 Son variables las circunstancias de tamaños, formas, colorido, materiales y cualquier otro detalle secundario, siempre que no se altere lo esencial, que se resume en la siguiente



N O T A

=====

5 1.- Pistola de juguete, constituida por un cuerpo laminar, moldeado con la silueta de una pistola y con el tubo del cañón debidamente conformado, caracterizado porque el gatillo o disparador es solidario del referido cuerpo, poseyendo una prolongación anterior en forma de apéndice ganchudo, que finaliza en un diente o uña mientras que por el lado opuesto, posterior, el gatillo va unido al repetido cuerpo general por una pletina o barra que le confiere la propiedad de que el gatillo pueda oscilar verticalmente al flexionar dicha barra o pletina.

10 2.- Pistola de juguete, caracterizada porque el cuerpo laminar mencionado en la reivindicacion anterior tiene practicado un calado u orificio de forma alargada, llegando dicho orificio o calado hasta la propia boca posterior del cañón, en cuyo orificio va alojado el vástago y embolo deslizante.

15 20 25 3.- Pistola de juguete, caracterizada por comprender una pieza alargada dotada de una cabeza cilindrica para actuar de embolo o pistón, teniendo la porcion restante que actua de vástago, un tabique longitudinal y un canal viendose guiado el vástago en sus desplazamientos por el borde del orificio o calado que se aloja en el canal ya citado, yendo tambien el referido vástago un diente en la parte inferior, destinado a engancharse en el diente o uña del apéndice anterior del gatillo, cuando al tirar de la cabeza posterior del vástago este retrocede quedando sometido a la traccion constante de un anillo de



5 goma enganchado en los lados de la cabeza dilatada del referido vastago y en unas muescas de enganche situados en el cañón, completandose con un tapón para alojar en la boca del arma, siendo solidario dicho tapón de una cinta enganchada por un extremo al cañón o cuerpo del arma.

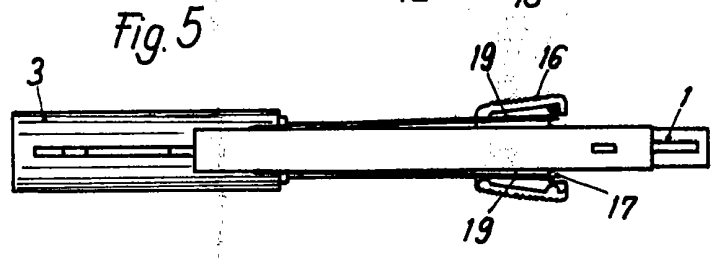
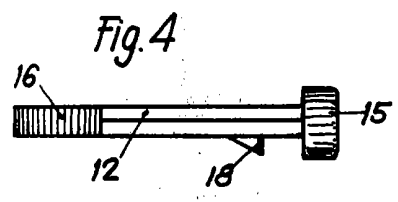
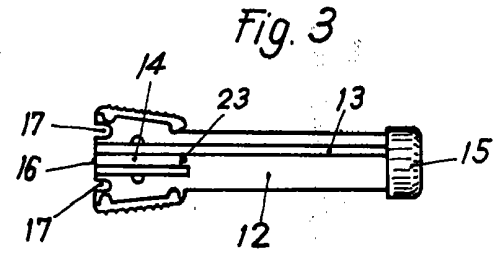
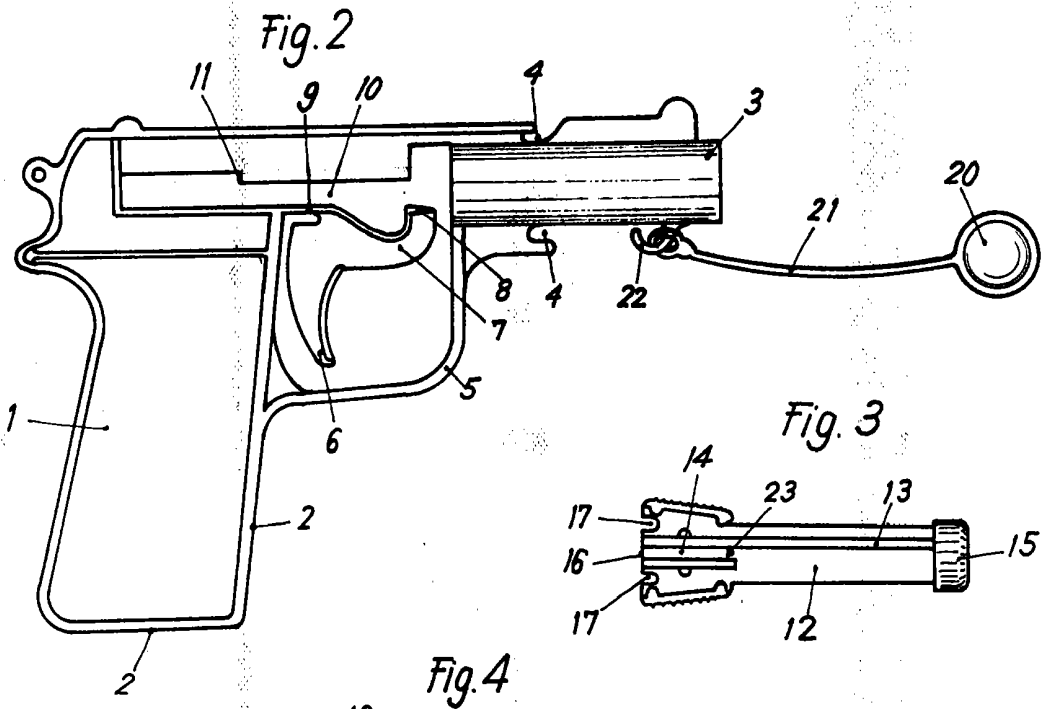
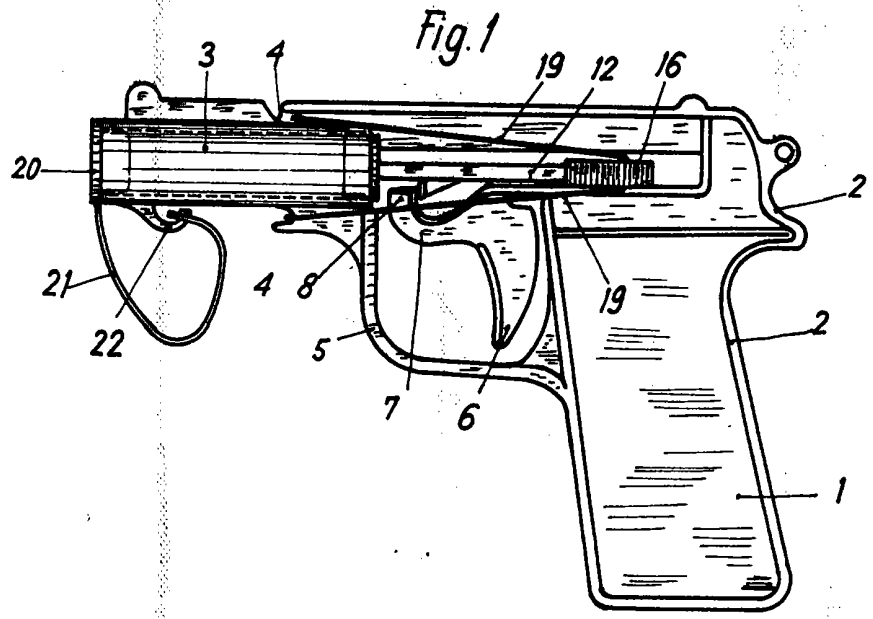
10 4.- " PISTOLA DE JUGUETE ", de conformidad en un todo en lo esencial y fines industriales a lo descrito en la precedente memoria descriptiva y graficamente representada en los adjuntos planos para su mejor comprensión.

Esta memoria consta de SIETE hojas escritas o mecanografiadas por una sola cara a doble espacio.

Valencia, 1 Diciembre 1967

Por autorizacion de la interesada

JOSÉ LOPEZ
P.P.



Escala Variable
Madrid, 21 DIC. 1967
P. R.

[Handwritten signature]
P. R. S. LÓPEZ