



134558

MODELO DE UTILIDAD
=====

por "Cierre para neveras portátiles".
a favor de D. Juan Iborra Iborra, de nacionalidad española, do-
miciliado en Granollers (Barcelona), C/. Jorge Camp s/n.- Polí-
gono Industrial.

=====

MEMORIA DESCRIPTIVA

Tiene por objeto el presente modelo de utilidad, un
cierre para neveras portátiles, que se caracteriza por su nota-
ble simplicidad, y una gran seguridad en la retención de la tapa
en su posición de cerrado, consiguiéndose el efecto nuevo de
una mayor sencillez de maniobra.

En la hoja de dibujos que acompaña a la presente memo-
ria, aparece representado a título de ejemplo no limitativo, el
cierre que nos ocupa, mostrándole:

Fig. 1, en perspectiva, estando la nevera abierta.

Fig. 2, en perspectiva también, estando la nevera ce-
rrada y parcialmente representada, y

Fig. 3, según una sección por III-III de la figura 2,
en la que a mayor escala se ve detalladamente el sistema de cie-
rre en cuestión.

134558

14 SEP



Tal como muestran las figura el cierre para neveras portátiles objeto del presente modelo, se caracteriza esencialmente por el hecho de que en la tapa 1 y de su borde frontal 2, arranca una solapa 3 que presenta cerca de sus extremos, dos
 5 respectivos ojetes 4 y 4' destinados a recibir a correspondientes pitones 5 y 5' que sobresalen de la cara frontal 6 de la nevera, concurrendo la particular circunstancia de que enfrentados normalmente y sin ejercer esfuerzo alguno los ojetes 4 y 4' son los
 10 pitones 5 y 5', sus respectivos ejes centrales no son coincidentes, de tal manera que los ejes de los ojetes quedan ligeramente por encima de los ejes de los pitones, a propósito para que para cerrar la nevera, sea preciso desplazar ligeramente la solapa 3 hacia abajo, hasta enfrentamiento coaxial entre ojetes y correspondientes pitones. Tan pronto cesa la fuerza ejercida hacia
 15 abajo sobre la solapa 3, esta tiende a recuperar su posición normal, quedando retenida con apriete por los pitones, los cuales están provistos de un correspondiente resalte extremo 7 destinado a impedir que ocasionalmente y por deslizamiento de los ojetes, puedan éstos salirse de su enganche.

20 Para abrir la tapa de la nevera provista del cierre descrito, sólo es preciso maniobrar inversamente.

En la ejecución practica del objeto del presente modelo de utilidad, podrá ser cualquiera el tipo de nevera portátil en el que se aplique el cierre de referencia, y asimismo podrán
 25 variar cuantos detalles constructivos y configurativos no afecten cambiandola o modificándola, a su propia esencialidad.

N O T A
 =====

Se reivindica como objeto del presente modelo de utili.

134558

14



dad:

12.- Cierre para neveras portátiles, que se caracteriza esencialmente por el hecho de que del borde frontal de su tapa, arranca una solapa que presenta cerca de sus extremos, dos
5 respectivos ojetes destinados a recibir a dos correspondientes pitones que sobresalen de la cara frontal de la nevera, concu-
riendo la particular circunstancia de que enfrentados normal-
mente sin ejercer esfuerzo alguno los ojetes con sus correspon-
dientes pitones, sus respectivos ejes centrales no son coinciden-
10 tes, de tal manera que los ejes de los ojetes quedan ligeramente
por encima de los ejes de los pitones, a propósito para que para
cerrar la nevera, sea preciso desplazar ligeramente la solapa
hacia abajo, hasta enfrentamiento coaxial entre ojetes y corres-
pondientes pitones, llevando éstos un resalte extremo en funcio-
15 nes de tope de retención de la solapa de la tapa al estar cerra-
da la nevera.

22.- CIERRE PARA NEVERAS PORTATILES.

Consta la presente memoria de tres hojas foliadas y
mecanografiadas por una sola cara.

20

Barcelona, 14 de Septiembre de 1968

D. Juan IBORRA IBORRA

p/a.

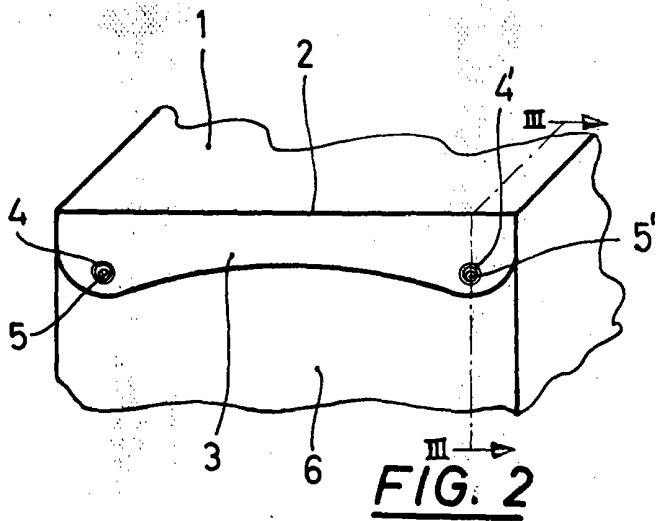
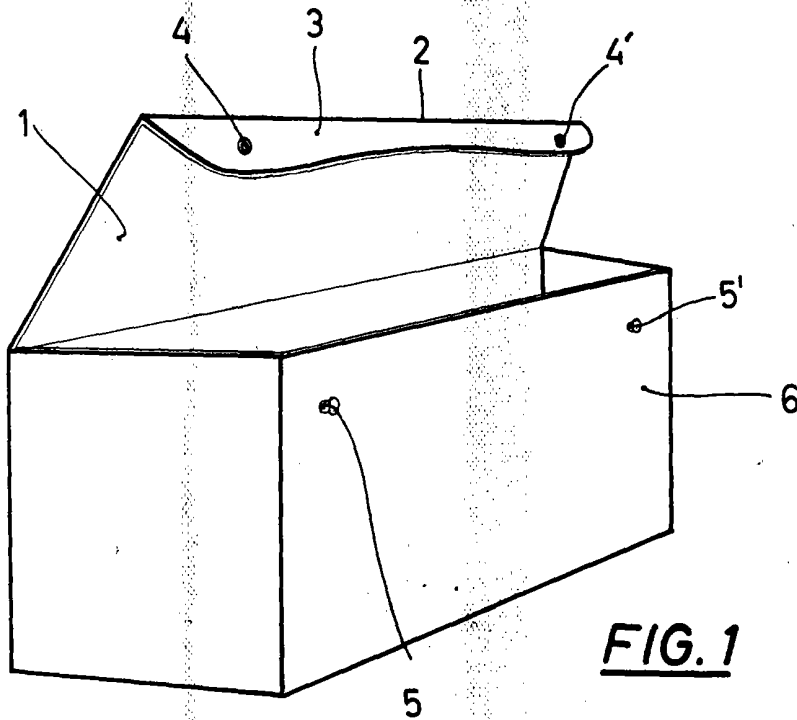
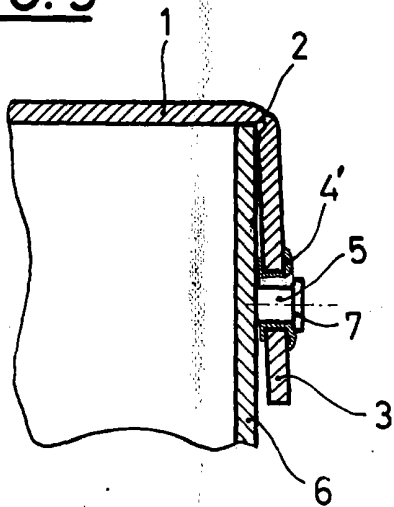


FIG. 3



Barcelona. 25 de noviembre de 1967
P.A.

escala variable