



19

terior, poseyendo por consiguiente las condiciones de utilidad recreativa para los niños a quienes se destina y de novedad en España, razones éstas por las que se insta a favor de su titular el privilegio de su exclusiva fabricación y venta en España, que se concede al amparo del vigente Estatuto-Ley de Propiedad Industrial.

15

Para facilitar la comprensión de las características de este juguete, se ha estimado oportuno acompañar una lámina de dibujos, en la que se ofrece un caso práctico de realización a título de ejemplo, razón ésta por la cual estos gráficos deberán ser considerados y estimados en su más amplio sentido.

20

La figura 1ª y la figura 2ª son otras tantas vistas en alzado lateral del juguete, en dos posiciones distintas de su funcionamiento.

25

Refiriéndonos a las precitadas figuras, vemos que el juguete consta de una base -1- de material plástico moldeado, que conforma el chasis de la oruga, con sus ejes -2-, en los que se encuentran montadas las ruedas de giro libre -3-, sobre las que se subtienden las orugas -4-. El juguete avanzará por tracción de un cable del que tiraría el niño. En el centro de la base -1-, se encuentra un orificio pasante, en el que se encuentra un vástago-eje -5-, que a su vez penetra en la base -6- de la cabina de la pala, y sobre cuyo eje, la cabina de la pala puede girar con respecto a la oruga.

30

35

En la base -6-, de la cabina -7- montadas ambas entre sí por medio de pasadores por todo su perímetro, se encuentra dispuesto el eje horizontal -8- que fuera del juguete se resuelve en la manivela de accionamiento -9-, y en cuyo eje se encuentran montados dos piñones iguales -10-, cada uno de los cuales engrana simultáneamente con las ruedas dentadas de



mayor diámetro -11-, montadas sobre dos cortos ejes -12-, que sobresalen en los laterales de la base estando ambas ruedas dentadas relacionadas y vinculadas entre sí, por medio de un tirante -13-, excéntrico, en el cual se encuentra montado el extremo -14- de un tirante -15-, cuyo otro extremo se articula con el brazo -16-, de la pala cavadora -17-, sobre dos vástagos laterales -18- de aquel tirante que actúan de eje de articulación, y cuyo brazo de la pala, bascula alrededor de dos tetones laterales -19-, alojados en dos entallas -20- practicadas en las paredes laterales del largo soporte -21- de la pala, que bascula sobre el eje transversal -22-, montado también sobre la base de la pala, y cuya basculación está promovida por los desplazamientos circulares del tirante excéntrico -13-, que actúa sobre las paredes de sendas ventanas colisas -23-, situadas en el extremo opuesto -24- del soporte de la pala.

En la parte superior del brazo -16- de la pala cavadora -17- se encuentran unos pivotes-guías -25-, formando pares, entre los cuales se desliza con desplazamientos longitudinales un tirante -26-, con un asidero -27-, posterior y un ojal en la parte anterior, que abraza al pivote -28-, que se eleva entre las paredes que integran el brazo -16-, en el punto medio del eje transversal -29-, en cuyos extremos y en el exterior de aquel brazo, se articula la base basculante -30- de la pala. De forma que al tirar hacia atrás del tirante -26- la base de la pala -30-, cerrará la parte inferior de dicha pala -17-, y empujando hacia adelante, se abrirá la pala.

Las vistas ofrecidas en las figuras 1ª y 2ª nos muestran como se verifica el movimiento simultáneo de descenso del soporte -21- y el movimiento de biela del brazo de la pala cavadora.



70 Suficientemente descrita la estructura y forma de
actuar de este juguete, sólo nos resta manifestar que serán
variables las circunstancias de materiales tamaños y formas
de sus diferentes partes, siempre y cuando no afecten estas
variaciones a su esencialidad, puesta de relieve en la siguiente

N O T A

75 Los puntos que se reivindican en el presente Modelo
de Utilidad, son:

1º.- Pala excavadora de juguete, montada sobre una
base-oruga, cuyo desplazamiento es por simple tracción, que
se caracteriza porque sobre dicha base, y articulada axilmen
80 te existe otra, oculta por la cabina, en la cual se encuentra
situado un eje, que prolongado lateralmente comporta una mani
vela y en el que se hallan montados dos piñones que engranan
simultáneamente con dos ruedas dentadas enfrentadas, pero mon
tadas en sendos cortos ejes alineados, pero vinculadas ambas
85 ruedas por un tirante perpendicular a las mismas, excéntrico
en el que se encuentra montado el extremo de un largo brazo
con dos tetones en su extremo superior en los que se monta y
articula mediante sendas entallas laterales, el brazo de la
pala cavadora, en cuya parte superior y guiada por pares de
90 tetoncillos se encuentra situado un tirante con un asidero
posterior, con posibilidad de desplazamientos y con un ojal
en el extremo anterior que abraza el extremo de un brazo que
se eleva del centro de un eje, en cuyos extremos se articula
y solidariza la tapa basculante que cierra por la parte infe
95 rior a la pala.

2º.- Pala excavadora de juguete, caracterizado por
que el brazo de la pala de la precedente reivindicación queda



100 sostenido y articulado por sus dos tetones laterales, que se
alojan en sendas entallas de un largo soporte en forma de ángu
gulo obtuso que se eleva de la base, y que se encuentra soste
nido con posibilidad de bascular por un eje transversal, ofre
ciendo en el tramo opuesto dos ventanas colisas, que se ven
cruzadas por el mismo tirante excéntrico que se subtiende en
tre las dos ruedas dentadas, de forma que los desplazamientos
105 circulares de dicho tirante, actuando sobre las paredes de las
ventanas colisas, para producir el movimiento de basculación
del soporte del brazo de la pala y el movimiento simultáneo
de biela de ésta. Y

110 3º.- "PALA EXCAVADORA DE JUGUETE", de conformidad
en un todo en lo esencial y fines industriales a lo descrito
en la precedente Memoria Descriptiva y gráficamente represen
tado en las figuras del Plano adjunto para su mejor comprensión.

Esta Memoria consta de CINCO hojas, mecanografiadas
por una sola cara y a doble espacio, en 112 líneas.

Valencia, a 6 de Diciembre de 1967

Por autorización del interesado.

J. J. Sue Valle

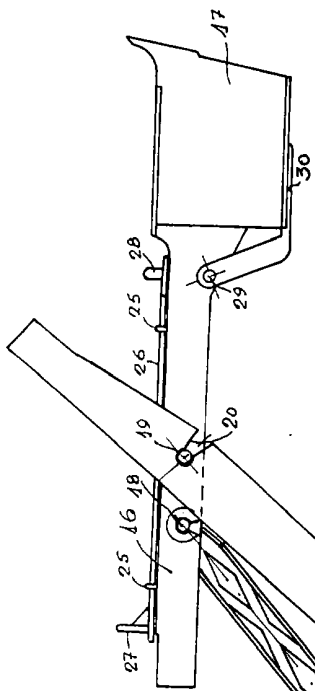
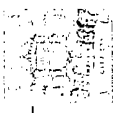


FIG. 1

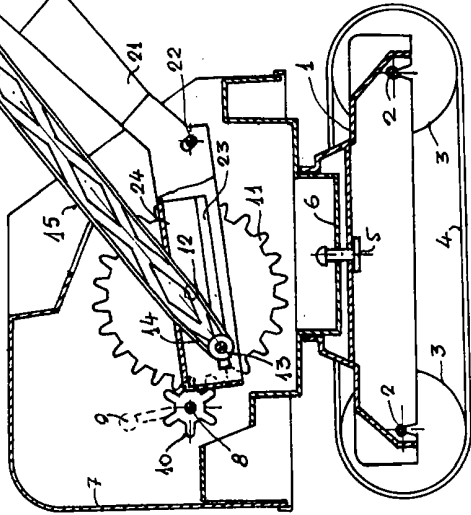
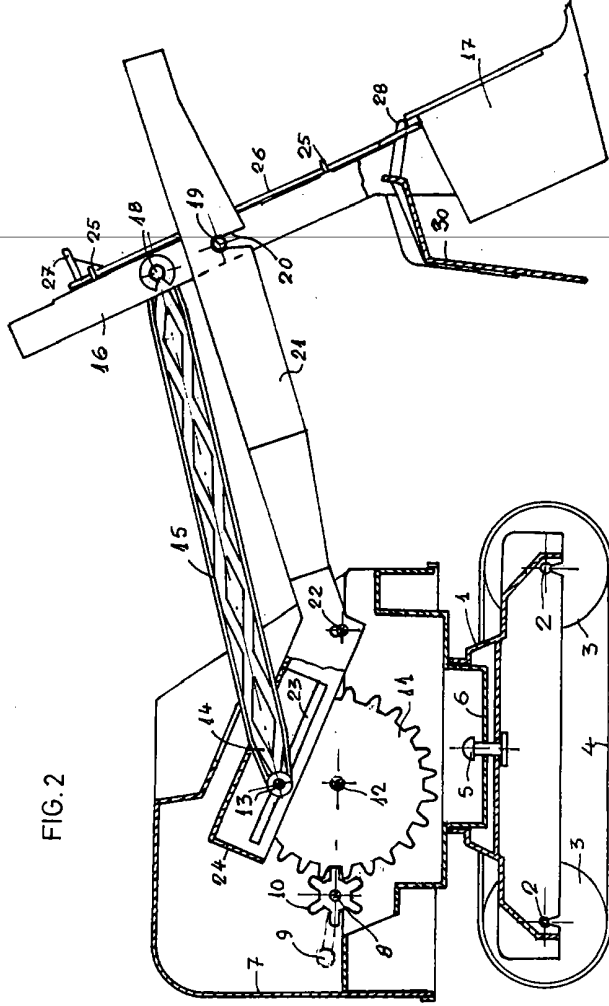


FIG. 2



escala variable

valencia noviembre 1967

p. a.

J. Llorca