



134508

M O D E L O  
D E  
U T I L I D A D

a favor de Don Jean Paul LORENZONI, de nacionalidad francesa, residente en 47-49, rue Marx Dormoy, París (Francia), Don Henry SALADIN, de nacionalidad francesa, residente en 12 rue de Lorraine, Levallois(Francia), Don Jean LECA; de nacionalidad francesa, residente en 39 rue de Chapelle, París (Francia), y Don André ANCELIN, de nacionalidad francesa, residente en 45, rue de la Chapelle, Paris(Francia), por "POSTE INDICADOR".

MEMORIA DESCRIPTIVA

El objeto de la presente memoria lo constituye un nuevo tipo de poste indicador adaptado preferentemente para la adecuada señalización de las paradas en los transportes públicos, no restringiéndose sin embargo su uso a esta aplicación dado que es susceptible de incorporar cualquier tipo de señales. Su finalidad primordial se completa con la adopción de espacios destinados a contener motivos publicitarios.

El conjunto del poste indicador incluye un elemento superior fijo de configuración característica, paredes



5. traslúcidas e iluminado interiormente, por lo que constituye una indicación atractiva y fácilmente localizable. Asimismo se incluye un segundo elemento, que se constituye a modo de biombo giratorio, con paredes también traslúcidas e iluminado en su interior. Las paredes de estos dos elementos son las susceptibles de incluir los correspondientes mensajes indicativos o publicitarios que debe incluir el poste indicador, el cual se completa con una estructura soporte en la que se insertan los dos dispositivos citados anteriormente.
10. Por otra parte, también se incorpora un sistema de anclaje en el suelo, constituido por un cuerpo fijado sólidamente mediante tornillos de engarce, cuyos espárragos se prolongan en brazos curvos de anclaje, y acoplándose el poste sustentador, en el citado cuerpo, que además está provisto de una portezuela para el acceso al interior del mismo, cuya finalidad es facilitar la revisión, reparación o conmutación periódica de los dispositivos eléctricos.
15. Entre las características que realzan la utilidad y vistosidad del poste, son de citar las siguientes: las zonas susceptibles de corrosión están protegidas contra la misma mediante pinturas adecuadas; el equipo eléctrico incluye medios de iluminación, preferentemente fluorescentes, con pintura interior reflectante; estando el poste sustentador, que es preferentemente metálico, protegido contra la corrosión.
20. El encendido y apagado de los postes indicadores puede hacerse mediante interruptor general o bien de modo
- 25.



automático, por medio de un reloj de conmutación o bien por inclusión de dispositivos de tipo fotoeléctrico.

5. Las señalizaciones pueden incluir indicaciones de interés público, tales como teléfonos de policía, centros administrativos, hospitales, etc., y al propio tiempo que desempeñan labor informativa de todo tipo, son a su vez, un complemento en los sistemas de iluminación de las vías públicas.

10. Los dibujos adjuntos muestran, a título de ejemplo no limitativo del alcance del modelo de utilidad, unas formas preferidas de llevarlo a la práctica, en representaciones esquemáticas.

15. En dichos dibujos: La figura 1 se corresponden con una perspectiva del poste indicador a que hace referencia la presente memoria, la figura 2 muestra una sección longitudinal del biombo giratorio; la figura 3 es su sección transversal correspondiente; la figura 4 expone la sección longitudinal del elemento superior fijo; la figura 5 se corresponde con su sección transversal; y finalmente las figuras
20. 6 y 7 representan el cuerpo inferior, de acoplamiento al suelo, en alzado y planta respectivamente.

25. El poste indicador representado, está constituido por un árbol soporte -1- estructurado por un material metálico, de configuración cilíndrica y tubular, que por su parte inferior se fija en la pieza o cuerpo cilíndrico básico -2- provisto de un ala -3-, que coadyuva a la verticalidad del poste; el cual en su parte media lleva insertos fijamente sendos casquillos -4- y -5-, cilíndricos, sobre los



que se fijan respectivamente las plataformas circulares -6- y -7- que sirven de apoyo a los cojinetes de eje vertical del tipo -8- y -9- que sirven de guía a los cilindros de centrado -10- y -11- respectivamente. En el apoyo inferior se hallan además, sendos cojinetes -12- de eje horizontal, para sustentación y deslizamiento del biombo giratorio.

Este último cuerpo adopta configuración prismática exagonal con eje coaxial con el poste sustentador y caras laterales -13-, planas y traslúcidas, provistas de los correspondientes anuncios o indicaciones. En el interior del biombo se disponen tubos fluorescentes verticales -14-, ubicándose asimismo sendas placas sustentadoras -15-.

El cuerpo superior -16- está configurado a modo de ortoedro con su cara superior -17- provista de curvatura y aristas laterales levemente inclinados de manera que la base posea menor anchura que la tapa superior, la cual posee además rebordes extremos -18-, en voladizo.

El citado cuerpo superior se sustenta mediante el casquillo -19- sobre el cual se fija sólidamente por medio de los tornillos -20- disponiendo en su interior los tubos fluorescentes -21- que se fijan a las pletinas estructurales -22- y -23-, dispuestas verticalmente y centradas respecto a las caras extremas del cuerpo -16-.

El asentamiento del poste se efectúa por medio del cuerpo -2- ya mencionado, el cual posee coestructuralmente una placa -24- cuadrada provista de orificios alargados -25- atravesados por las zonas roscadas -26- de brazos



-27- de fijación al suelo, los cuales se prolongan en una magnitud conveniente, poseyendo sendas curvaturas en sus extremos situados a mayor profundidad.

5. Asimismo se habilita una portezuela -28- sujeta por medio de las placas soldadas -29- que la sustentan por sus lados, excepto por su arista superior, en donde se ubica una única tapa de cierre -30-. La portezuela se desprende por deslizamiento vertical, hacia arriba, tras el desbloqueo de esta última tapa.

10. Según las anteriores descripciones y enumeración el dispositivo de señalización al que se viene haciendo referencia dispone de múltiples superficies para la inserción de los correspondiente mensajes; son hábiles para ello las cuatro caras laterales del elemento superior fijo -16-, y  
15. las seis caras laterales -13- del elemento giratorio -4-, resultando altamente favorecida la visualización correspondiente mediante la inserción interna de tubos fluorescentes alimentados por conductores que penetran por el interior del árbol de soporte -1- y viniendo condicionado el giro del  
20. elemento prismático por la acción de sendos sistemas de cojinetes de eje horizontal -12- y vertical -9- de apoyo y centrado en su parte inferior, y de eje vertical -8- para centrado en su parte superior.

25. Serán independientes del alcance del presente modelo, los detalles constructivos y demás características que no alteren su esencialidad, utilizados en su puesta en práctica, por quedar todo ello comprendido dentro del espíritu de las siguientes reivindicaciones.



N O T A

Se reivindica como objeto del presente modelo de utilidad:

5. 1. Poste indicador, caracterizado por estar constituido por un árbol soporte, preferentemente metálico, que en su parte media está provisto de elementos de apoyo para soportar el peso de un biombo cerrado, y susceptible de guía, para lo cual dispone de un sistema de cojinetes de eje horizontal y otro sistema de eje vertical en su apoyo inferior, con misiones respectivas, el apoyo y centrado del biombo, y de un sistema de cojinetes de centrado con ejes verticales en su apoyo superior; ubicándose en el extremo libre del árbol soporte, un cuerpo geométrico fijo, habiéndose habilitado las caras laterales de este último, y del biombo giratorio, para insertar sobre ellas, indicaciones de interés público y reclamos publicitarios; completándose la efectividad del citado poste indicador por medio de su acción luminosa, para lo cual se provee al biombo y al cuerpo geométrico de paredes laterales e inferiores traslúcidas, colocando en su interior los oportunos sistemas de iluminación, consistentes preferentemente en tubos fluorescentes; estando constituidos los bastidores y las caras superiores de los dos cuerpos reclamo por material metálico protegido contra la corrosión.

2. Poste indicador.

Todo ello según queda descrito y reivindicado en



la presente memoria descriptiva que consta de siete hojas  
foliadas escritas a máquina por una sola cara.

Barcelona, 24 de noviembre de 1967

Jean Paul LORENZONI  
Henry SALADIN  
Jean LECA  
André ANCELIN

p.a.

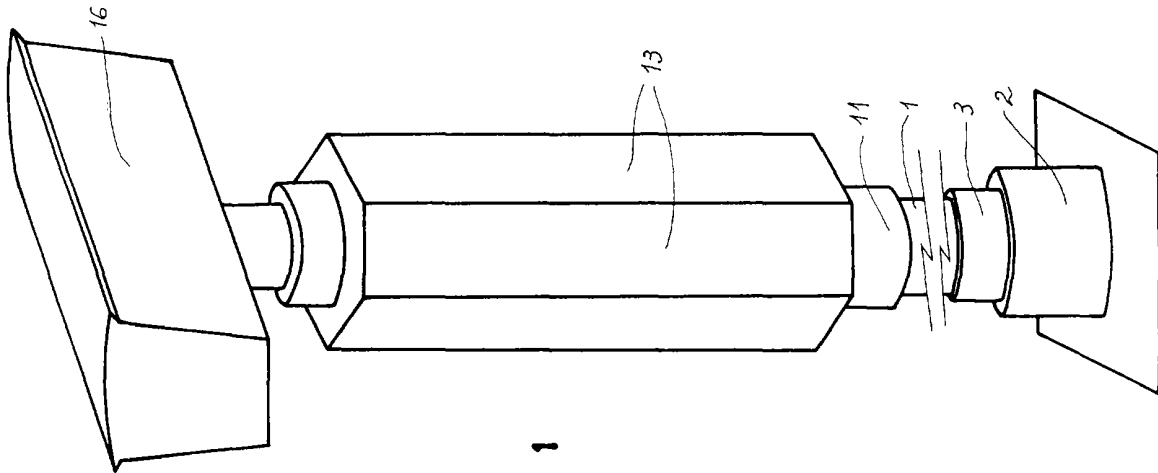


FIG. 1

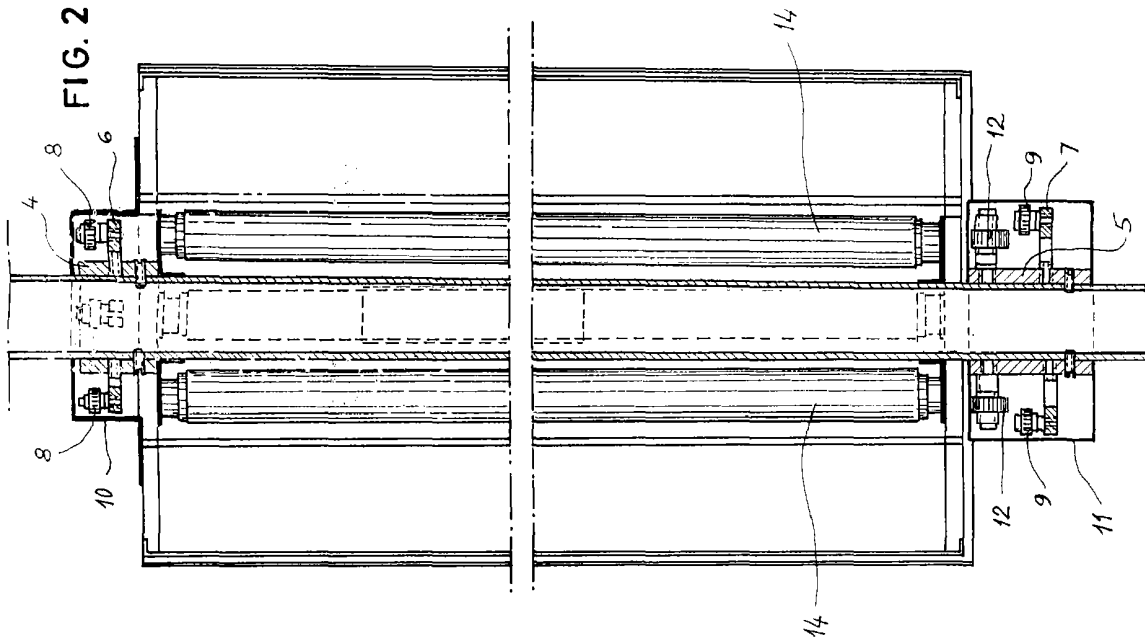


FIG. 2

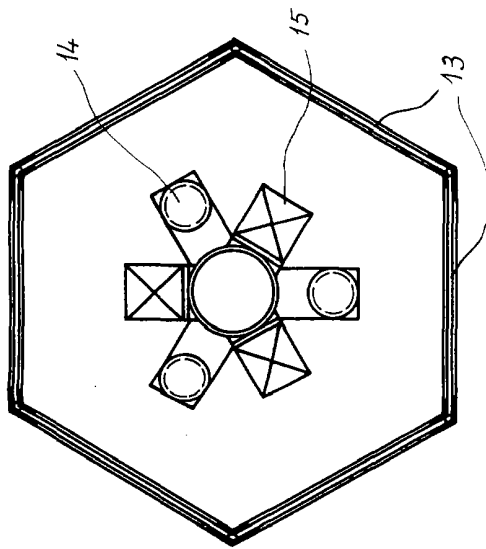


FIG. 3

Barcelona, 24 de noviembre 1957

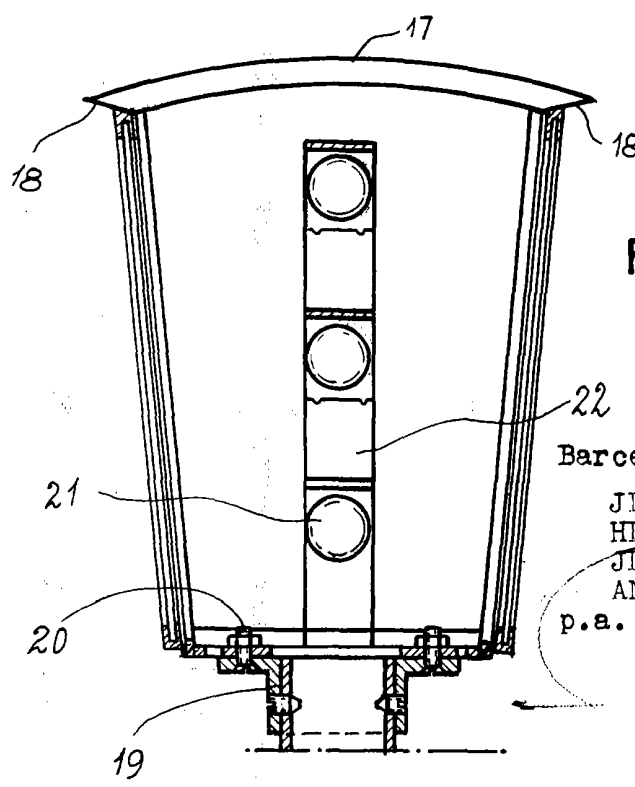
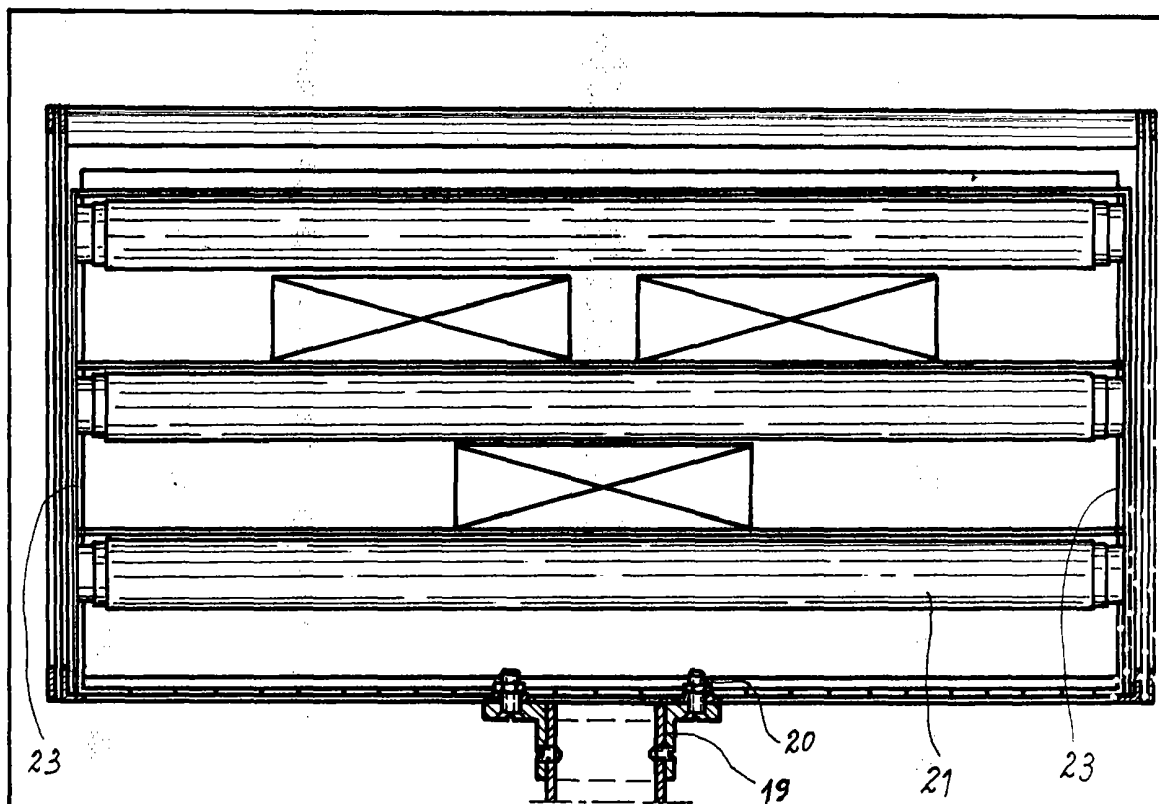
JEAN PAUL LORENZONI  
HENRY SALADIN  
JEAN LECA  
HENRI BROUIN

n.º 2.



DON JEAN PAUL LORENZONI  
DON HENRY SALADIN  
DON JEAN LECA  
DON ANDRÉ ANCELIN

DOS HOJAS  
HOJA Nº 2.



Barcelona, 24 de noviembre 1967

JEAN PAUL LORENZONI  
HENRY SALADIN  
JEAN LECA  
ANDRÉ ANCELIN

p.a.

15424/3

