

134506
34500
34500



18 NOV

134506

MODELO DE UTILIDAD

por 20 años

por "UNA CLAVIJA ANGULAR PARA CONEXIONES ELECTRICAS", a favor de D. José CLOTET Franquesa, D. Remigio RODRIGUEZ Biosca y D. José Ma VILALLONGA Porta, de nacionalidad española, domiciliados en BARCELONA - Francisco Tárrega, 14.

=====

MEMORIA DESCRIPTIVA

El presente Modelo de utilidad se refiere a una clavija de estructura angular para conexiones eléctricas, la cual aporta interesantes características funcionales que permiten su aplicación a diferentes montajes eléctricos con ventajas con respecto a lo actualmente conocido.

- 5. Como es sabido, en múltiples aparatos o dispositivos que deben llevar conexiones eléctricas desmontables, las mismas poseen un pequeño cuerpo conector del cual sobresale la clavija propiamente de conexión eléctrica, uniéndose este conjunto al extremo del cable de conexión eléctrica. La longitud del conector es en muchos casos un obstáculo para su montaje en recintos reducidos por interferencia con la caja envolvente o bien por quedar el aparato eléctrico incorporado a un mueble envolvente que no permite la utilización franca del espacio necesario para dichos conectores. Así mismo
- 10.
- 15.

- 2 - 134506

18 NOV



mo en ciertos casos en que los aparatos deben quedar adosados a paredes, es un obstáculo el que los conectores eléctricos posean una longitud excesiva.

5. El presente Modelo de utilidad soluciona de un modo satisfactorio estos inconvenientes al proporcionar una clavija de conexión eléctrica de tipo angular, es decir, que proporciona los medios para que la clavija pueda quedar conectada en el aparato eléctrico, reduciendo no obstante la longitud del conector en grado sumo, puesto que el mismo queda sustituido por una prolongación perpendicular a la clavija y que por lo tanto no ocupa una longitud sensible en el sentido axial de la propia clavija.

10. Esencialmente, comprende la clavija de conexión objeto del presente Modelo, una pequeña pieza estampada en forma de caja alargada envolvente de la conexión eléctrica, cuya pieza recibe en su parte delantera una tapa metálica plana unida mediante un tornillo u otro sistema convencional, acoplándose a dicha tapa la clavija de conexión eléctrica, por remachado, reteniendo interiormente una pequeña patilla de conexión para el cable eléctrico. La tapa delantera posee también una pequeña grapa para el guiado y sujeción del cable eléctrico.

15. Para su mejor comprensión, se adjunta a título de ejemplo, un dibujo explicativo de la clavija angular para conexiones eléctricas realizado de acuerdo con el presente Modelo de utilidad.

20. La figura 1 es una sección longitudinal completa de la clavija realizada de acuerdo con el presente Modelo.

25. La figura 2 es una vista en alzado de la propia clavija, por la parte correspondiente a la patilla de conexión.

30.

134506

18



- 3 -

La figura 3 corresponde a una sección por el plano de corte B-B de la figura 1.

Tal como se representa en las figuras, la clavija angular objeto del presente Modelo comporta esencialmente una

5. caja envolvente -1- destinada esencialmente a recibir en su interior la conexión eléctrica, de cuya parte frontal arranca la clavija propiamente dicha de conexión -2-, en disposición sensiblemente perpendicular y de modo que la caja -1-, dadas sus dimensiones muy reducidas de sección transversal,

10. permite la fácil colocación del conjunto sin que la clavija de conexión se prolongue excesivamente según el eje de la misma.

La clavija -2- queda incorporada por remachado en una tapa frontal de tipo laminar -3- que cierra la caja envolvente -1-. Dicha patilla -2- retiene por su zona remachada -4- una plaquita angular de conexión -5- destinada a recibir el extremo del cable eléctrico.

15.

La placa frontal de cierre -3- queda unida a la tapa -1- por medio de un tornillo -6- u otro medio convencional, poseyendo asimismo una uña o expansión interna arqueada -7- destinada al guiado del cable, la cual está dotada de un pequeño orificio -8-.

20.

El cable eléctrico encuentra su guiado y paso a través de un orificio inferior -9- que presenta la caja envolvente -1-.

25.

Mediante esta disposición, se consigue de un modo muy simple una clavija de conexión eléctrica de tipo angular, ocupando muy poca longitud axial a la vez que su estructura general es simple, permitiendo una fabricación económica de la clavija.

30.

Todo cuanto no afecte, altere, cambie o modifique



la esencia de la clavija descrita, será variable a los efectos del actual Modelo.

N O T A.

Se reivindica como objeto de este registro por Modelo de utilidad:

5. 1.- Una clavija angular para conexiones eléctricas, caracterizada por comprender una caja envolvente de la conexión eléctrica, de sección transversal reducida y de una de cuyas caras principales arranca perpendicularmente la clavija de conexión eléctrica, mientras que una de las caras extremas de la caja envolvente, posee una abertura para el paso del cable a conectar en el extremo de la clavija.

10. 2.- Una clavija angular para conexiones eléctricas, según la reivindicación 1, caracterizada por la disposición de una tapa frontal de cierre de la caja envolvente de la conexión, en la cual queda remachado un extremo de la clavija de conexión eléctrica que simultáneamente retiene una patilla interna receptora del cable eléctrico, quedando dicha placa frontal de cierre unida a la caja de cierre y poseyendo una expansión arqueada dirigida hacia el interior de la caja, dotada de un pequeño orificio y destinada en conjunto al guiado del cable de conexión.

15. Sean cuales fueren las circunstancias que concurren en la esencialidad del Modelo de utilidad definido en las anteriores reivindicaciones, cuyo objeto es:

20. 3.- "UNA CLAVIJA ANGULAR PARA CONEXIONES ELÉCTRICAS".

Consta la presente memoria de cinco hojas foliadas,

134506

18 NOV



- 5 -

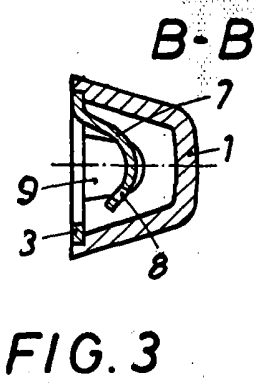
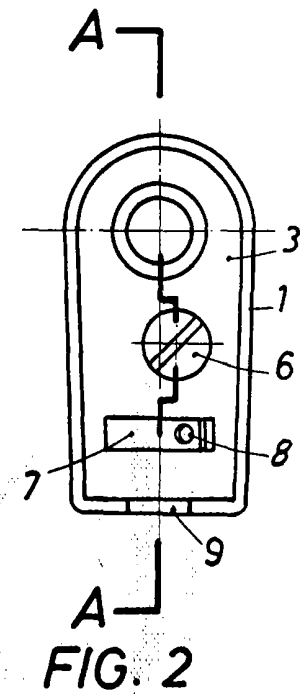
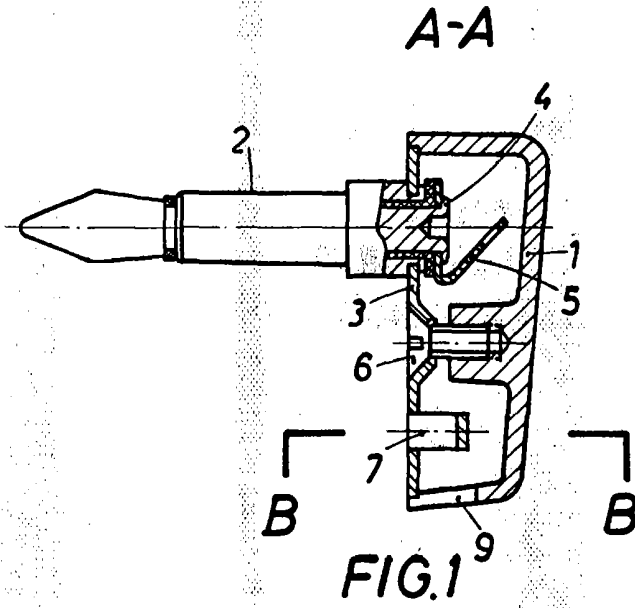
mecanografiadas por una sola cara y de los dibujos unidos a la misma.

Barcelona, 18 NOV 1967

P.A. de D. José CLOTET Franquesa,
D. Remigio RODRIGUEZ Biosca y
D. José Ma VILALLONGA Porta,

mr

134506



BARCELONA 18 NOV 1967
P. A.