



1

memoria descriptiva

134483

M O D E L O D E U T I L I D A D

Que se solicita en España por VEINTE AÑOS, a favor de DON FRANCISCO DE LA FUENTE HINOJOSA, de nacionalidad española, residente en Madrid Avenida de Menéndez Pelayo, 131 por: "DISPOSITIVO DESCAPSULADOR Y/O CAPSULADOR DE TAPONES CORONA Y SIMILARES".

134483

-6 DIC.



2

Se refiere este Modelo de Utilidad a un dispositivo monopieza, metálico, prensado y bi-funcional como descapsulador y/o capsulador de tapones corona en los casos que se desée mantener el producto contenido en el envase para su

5.- reaprovechamiento casi en las mismas condiciones de gasificación del producto inicialmente envasado.

Este dispositivo de sencilla configuración, sumamente útil, está obtenido en una sólo pieza de prensado y presenta la virtual ventaja de que puede aplicarse indistintamente

10.- para abrir y volver a cerrar los recipientes contenedores de productos, en especial líquidos gasificados, como son bebidas refrescantes, aguas minerales, etc...

Una de las ventajas actuales es adquirir estos productos emvasados en recipientes de gran volumen, con vistas a

15.- un ahorro lógico en la adquisición de los mismos.

Pero resulta que ello también presenta un inconveniente. Debido al volumen en ocasiones no se agota la totalidad del contenido y guardarlo y conservarlo casi en las mismas condiciones de gasificación, es practicamente imposible.

20.- con este dispositivo se suple la deficiencia apuntada al

134483

-6 DI



3

lograr por uno de sus extremos la apertura del envase-tapón corona y mediante su configuración especial merced a una cabeza hueca ligeramente cónica, se logra embutir nuevamente el tapón ajustándolo a presión sobre la embocadura del envase.

De esta manera se logra que el resto del líquido se conserve en buenas condiciones de consumición.

Dicho dispositivo, está integrado por un cuerpo mixto, dotado de un brazo rectangular de extremos semicirculares y escasa altura presentando uno de sus extremos una cabeza de proyección troncocónica y aristas romas y en su borde externo de un suavísimo ensanchamiento o bisel.

El extremo opuesto a dicha cabeza, cuenta hacia dentro con una(ranura) pestaña ligeramente arqueada que se aprovecha para los efectos de descapsulación.

Una idea más amplia de las características del modelo, la efectuaremos a continuación al hacer referencia a la lámina de dibujos que a esta memoria se acompaña, en la que, de manera un tanto esquemática y tan sólo por vía de ejemplo se representan los detalles preferidos del invento.

134483

PSD



4

En los dibujos:

La figura 1ª Es una vista en alzado y planta superior exterior de dicho dispositivo.

La figura 2ª Corresponde a una sección, según un plano vertical, del mismo dispositivo.

La figura 3ª Es una vista en planta por su cara inferior del mismo.

Las figuras 4ª, 5ª y 6ª, muestran las distintas fases de aplicación del dispositivo , respectivamente, apertura o descapsulado, acoplamiento manual del tapón ajustándolo y la ultima mediante el dispositivo, volviéndolo a capsular.

Comentando las referencias numéricas de dicha lámina de dibujos, se hace la aclaración de que mediante el número -1- se indica el brazo de planta rectangular-oblonga, -extremos semicirculares- uno de los cuales está dotado de la pestaña -4-, para las fases de apertura aprovechando las propias características y escasa altura del mencionado brazo -1-.

El extremo opuesto de dicho brazo, presenta una embutición que provoca una cabeza troncocónica -2- dotada en su

134483

-6 DIC.



5

borde libre de una suavísima pestaña -3- para ajustar los tapones coronas.

En las figuras representativas la 4ª presenta mediante el brazo -1- y pestaña -4-, la apertura del tapón corona 5.- -6- separándolo del gollete -5- mediante esfuerzo manual -7-.

En la figura 5ª vemos la mano -7- presionando la capsula -6- sobre el gollete -5- en fase de volver a cerrar y en la figura 6ª la mano -7- apoyando y presionando sobre la 10.- cabeza -2- y esta a su vez la capsula -6- contra el gollete -5-; en su fase posterior de cierre, total y hermético.

Una vez descrita convenientemente, la naturaleza del modelo, se hace constar a los efectos oportunos que el mismo no queda limitado a los detalles exactos de ésta exposición sino que por el contrario, en él, podrán introducirse 15.- aquellas modificaciones que la práctica aconsejase, - siempre que no se varien o alteren las características esenciales del invento.

N O T A

20.- Se declara como de propiedad y novedad para todo el -

134483

-6 DIC. 1950



6

territorio español el contenido de las siguientes:

REIVINDICACIONES:

- 1ª.- "Dispositivo descapsulador y/o capsulador de tapones corona y similares", que se caracteriza esencialmente al -
- 5.- estar constituido por un cuerpo metálico prensado, hueco y abierto por su base o cara inferior, de estructura y configuración mixta que la componen un brazo de planta rectángulo-oblonga extremos semicirculares; uno de ellos dotado de una pestaña por su borde interno levemente arqueado que constituye el punto de anclaje para abrir o descapsular los tapones corona de envases contenedores de productos en general y gasificados en particular.
- 10.-
- 2ª.- "Dispositivo descapsulador y/o capsulador de tapones corona y similares", que se caracteriza de conformidad con
- 15.- la reivindicación anterior porque el extremo opuesto, presenta una depresión o embutición de forma troncocónica, dotada en su borde inferior semicircular de un suavísimo ensanchamiento bisel idóneo para cerrar a presión las cápsulas ajustando nuevamente el tapón, corona o similar al golpe del envase y mantener el producto en las mejores condiciones
- 20.-

134483

6 DIC 1967



7

diciones de consumo.

3a.- "DISPOSITIVO DESCAPSULADOR Y/O CAPSULADOR DE TAPONES CORONA Y SIMILARES".

La presente Memoria descriptiva consta de siete hojas

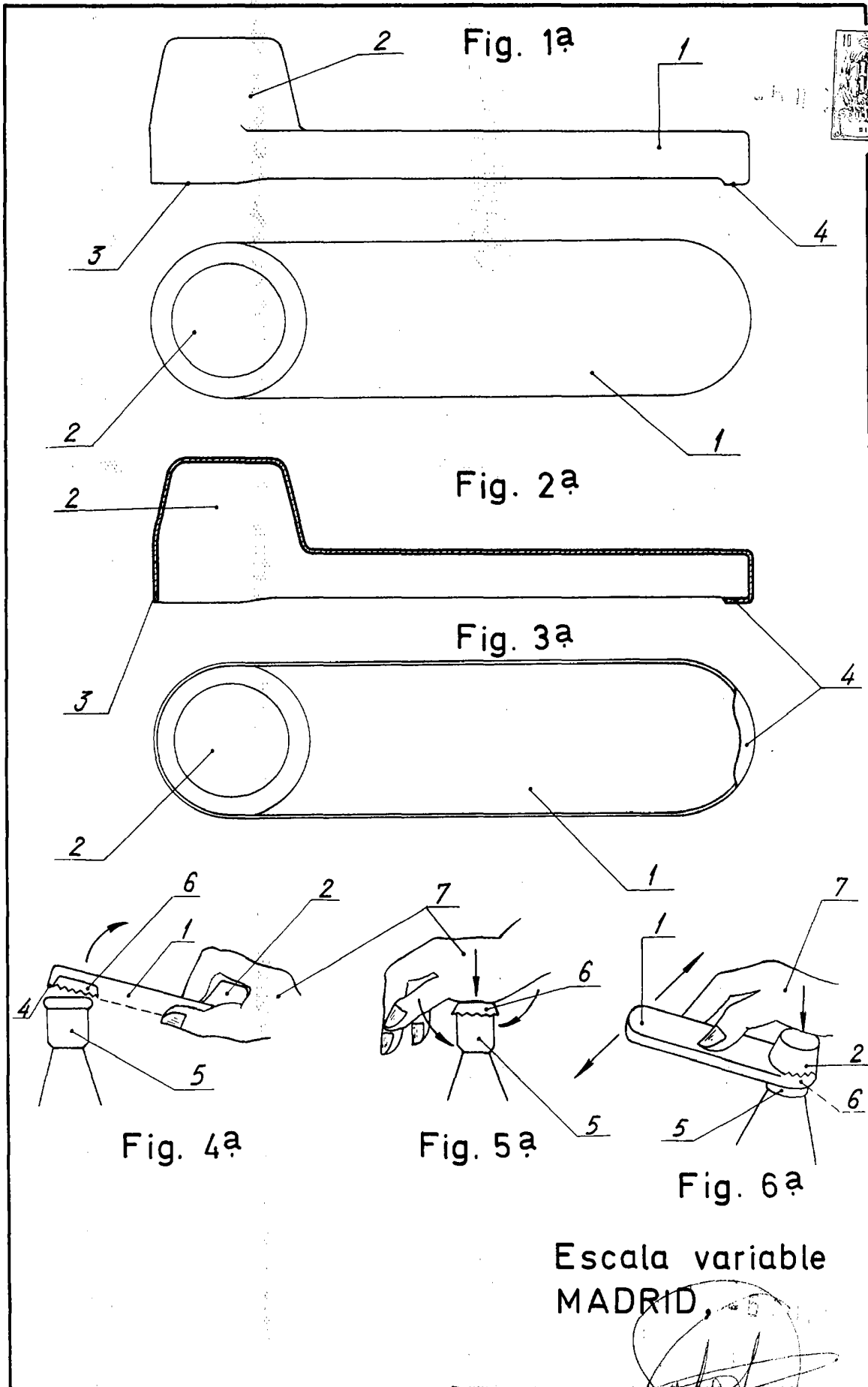
5.- escritas a máquina por una sola de sus caras.

Madrid, 6 DIC. 1967

EL AGENTE OFICIAL,
A. L. DE LA HERRAN
P. P.

154403

D. FRANCISCO DE LA FUENTE HINOJOSA. Hoja única



Escala variable
MADRID,