

34465

34465



MEMORIA DESCRIPTIVA

correspondiente a la solicitud de concesión de un...

MODELO DE UTILIDAD

SOLICITANTE: INDUSTRIAS CARMEN, S.A.

RESIDENCIA: VALENCIA (13) - Magallanes, ly 3
.....

ENUNCIADO: "CARRITO-BOLSO PERFECCIONADO"
.....
.....

RM.

Prioridad: Patente n.º del



134465

1 El Estatuto vigente sobre Propiedad Industrial, de
26 de Julio de 1.929, en su texto refundido publicado el 30 de
Abril de 1.930, establece los caracteres de patentabilidad de
5 las invenciones de tipo industrial que tienen por objeto obtener
ventajas sobre lo ya conocido, admitiendo por consiguiente como
patentables, las nuevas máquinas, aparatos, instrumentos, proce-
sos de fabricación, etc. La amplitud de conceptos previstos como
patentables, ha llevado al legislador a aclarar (Artº 46) que la
enumeración contenida en dicho cuerpo legal es puramente enunciati-
10 va y no limitativa, haciéndola extensiva incluso a los descubri-
mientos de tipo científico (Artº. 47).

El Decreto de 26 de Diciembre de 1947, recogiendo la
Orden de 18 de Noviembre de 1935, confirma el criterio legal de
que también serán patentables los instrumentos, objetos, o par-
15 tes de los mismos, que aporten a la función a que son destinados,
un beneficio o efecto nuevo, y en definitiva que constituyan una
mejora sustancial sobre lo anteriormente conocido.

Pues bien, a tenor de lo expuesto, y en base al arti-
culado que recoge los conceptos expresados, debe considerarse,
20 que la invención a que se refiere la presente memoria, constitu-
ye una novedad industrial, con características y ventajas que la
hacen merecedora del privilegio de explotación exclusiva que por
ella se solicita, premiando así los méritos de quien aporta a la
industria del país una mejora efectiva y precisamente comprendida
entre las enunciadas por la Ley como patentables. (Arts. 46 y 47
25 en relación con el 171, en su nueva redacción afectada por la
Orden de 18 de Noviembre de 1935).

Dentro de la utilidad práctica que reúne el carrito,
auxiliar para compras popularizado en la actualidad, estos carri-
30 tos vienen presentando inconvenientes en cuanto a la disposición

134465



1 en ellos de género embotellado.

5 Como fácilmente puede deducirse al presentar como recipiente o bolso para los distintos artículos adquiridos, la disposición de botellas en éstos mismos bolsos resulta generalmente inconveniente por múltiples razones.

Por tanto el objeto de la presente solicitud viene a solucionar sencilla y eficazmente tales inconvenientes dotando a los carritos en cuestión de una nueva funcionalidad.

10 Consiste esencialmente en que el armazón rodante que comprende, como soportes del bolso, presenta un departamento auxiliar que actúa como soporte para botellas.

La figura única representada en la adjunta hoja de planos nos muestra un perfil esquemático del carrito-bolso según el invento.

15 Puede apreciarse que el propio armazón -1- que constituye el soporte rodante para el bolso -2- que comprende, presenta ventajosamente en su parte posterior un departamento -3- constituido por el propio armazón -1- que actúa como soporte para botellas -4-.

20 La realización industrial del objeto que nos ocupa presenta una serie decisiva de ventajas ya que la provisión del departamento para botellas, obedeciendo a un proceso industrial de fabricación eminentemente sencillo y económico mejorando sensiblemente las cualidades generales de los carritos para compras conocidos, resultando evidente que el modelo que se solicita adquiere una utilidad práctica singular por el beneficio o efecto nuevo que aporta a la función a que se destina.

25 Hecha la descripción a que se refiere la memoria que antecede, es preciso insistir en que los detalles de realización de la idea expuesta, pueden variar, es decir, que pueden sufrir peque-

30

4
134465



1 ñas alteraciones, basadas siempre en los principios fundamentales
de la idea, que son en esencia los que quedan reflejados en los
párrafos de la descripción hecha. En efecto, el Artículo 48 del Es-
tututo vigente sobre Propiedad Industrial, establece como no paten-
5 tables, en su apartado tercero, "los cambios de forma, dimensiones
proporciones y materias de un objeto ya patentado" fijando así el
criterio del legislador en el sentido de que patentada una idea
que pueda dar lugar a una realidad práctica e industrializable, na-
die podrá apoyarse en ella para, a pretexto de haber introducido li-
10 geras modificaciones, presentarla como nueva y propia.

Este principio, en cuanto al alcance de la protección
del objeto patentado se refiere, se halla confirmado por numerosas
Sentencias del Tribunal Supremo, y entre ellas, como más terminantes
en las de fechas 16 de Octubre de 1954, 23 de Enero de 1959, 20
15 de Marzo de 1964 y otras.

Establecido el concepto expresado, en cuanto a la am-
plitud que debe darse a la protección solicitada, se redacta a con-
tinuación la Nota de Reivindicaciones, de acuerdo con lo que se
establece en el último párrafo del apartado tercero del Artículo
20 100 de la Ley, sintetizando así las novedades que se desean reivin-
dicar:

NOTA DE REIVINDICACIONES

En resumen, el privilegio de explotación exclusiva que
se solicita, recaerá sobre las reivindicaciones siguientes:

25 1ª.- "CARRITO-BOLSO PERFECCIONADO", caracterizado esen-
cialmente porque el armazón rodante que sustenta al bolso forma un
departamento auxiliar destinado específicamente a contener botellas.

2ª.- Se reivindica por último, como objeto sobre el que
ha de recaer el Modelo de Utilidad que se solicita: "CARRITO-BOLSO
30 PERFECCIONADO".

134465



1

Todo conforme queda descrito y reivindicado en la presente memoria que consta de cinco paginas mecanografiadas y dibujos que se acompañan.

Madrid, 5 de Diciembre 1967

5

BERNARDO UNGRIA
P.P.

10

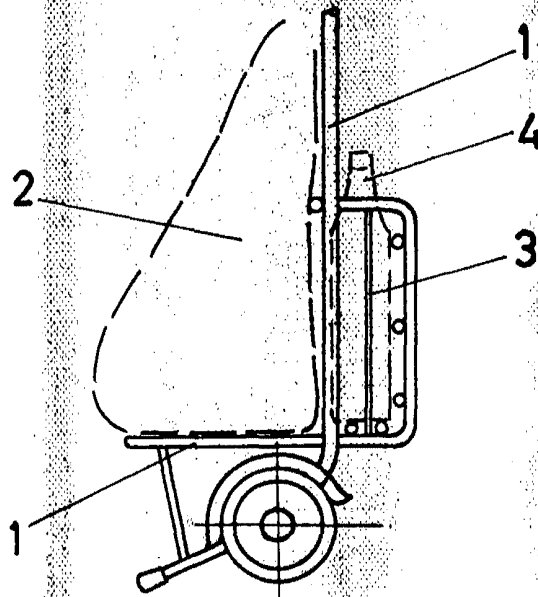
15

20

25

30

134465



ESCALA VARIABLE

Madrid, 5 de Diciembre de 1967

BERNARDO UNGRIA

P.P.