



1967

134436

MODELO
DE
UTILIDAD

por "DISPOSITIVOS DE DOBLE CAMA OCULTABLE", a favor de la razón social española MORALES, S.L., domiciliada en BARCELONA, Rambla de Cataluña, nº 11.

= . =

MEMORIA DESCRIPTIVA

El presente modelo de utilidad se refiere a un dispositivo de doble cama ocultable.

5. Más concretamente, en la invención se ha ideado un juego de doble cama integrado por dos lechos independientes formados respectivamente por sendos bastidores metálicos, uno de ellos rígido y el otro provisto de patas articuladas que permiten el abatido del somier contra el suelo.



El bastidor rígido comporta rodamientos adecuados para su traslado, comprendiendo una altura suficiente para ocultar bajo el mismo al bastidor del otro lecho plegado.

5. Se logra pues, un dispositivo de doble cama, que en su posición inoperante constituye un sofa, mientras que en posición de servicio se transforma en una doble cama, merced al desplazamiento del bastidor rígido que descubre el lecho oculto de estructura armable.
10. Con el fin de facilitar la explicación, se acompaña a la presente memoria descriptiva de una lámina de dibujos en la que se ha representado un caso de realización que se cita a título de ejemplo.
En los dibujos :
 15. La figura 1, representa una vista en perspectiva del dispositivo, constituyendo un sofa.
La figura 2, es otra vista similar correspondiente a la segunda fase a seguir para formar los dos lechos.
La figura 3, corresponde a la fase final, en la
 20. cual aparecen los dos lechos formados, en posición de servicio.
La figura 4, es sección transversal esquemática, que muestra a ambos lechos acoplados, cubriendo el superior móvil, al inferior fijo.
 25. Haciendo referencia a las figuras, se aprecia en su realización un dispositivo de doble cama integrado por un bastidor rígido -1-, cuyas patas -2- compor-

- 3 - 134436



tan rodamientos -3-, para facilitar su deslizado.

Este bastidor -1-, oculta a una cama -4-, de tipo armable, merced a sus patas articuladas -6-.

5. El conjunto de ambos lechos independientes, forman en su posición inoperante, un sofá, tal como se aprecia en la figura -1-, embellecido con los almohadones -5-, de respaldo.

10. En el revestimiento del bastidor -1-, se han previsto unos asideros para ejercer tracción, en la maniobra de deslizado del mismo.

15. El modelo, dentro de su esencialidad, puede ser llevado a la práctica en otras formas de realización que difieran en detalle de la indicada a título de ejemplo en la descripción y a las cuales alcanzará igualmente la protección que se recaba. Podrá, pues, construirse en cualquier forma y tamaño, con los materiales más adecuados, por quedar todo ello comprendido en el espíritu de las reivindicaciones.

134436



N O T A

Descrito el objeto y utilidad de la presente invención, lo que se declara como no divulgado ni practicado en España, comprende las siguientes reivindicaciones :

- 1.- Dispositivo de doble cama ocultable, caracterizado esencialmente por el hecho de estar constituido por dos elementos independientes y acoplables entre sí, constituyendo uno de ellos una cama principal y el otro una cama secundaria, operativamente dispuestas para que la cama principal constituya alojamiento para la segunda, comprendiendo la primera un bastidor con patas rígidas, mientras que la segunda consta de un bastidor provisto de patas articuladas para su plegado y armado, estando dotados los pies de la cama principal de unos rodamientos que permiten su deslizado en las maniobras de ocultación y descubrimiento de la cama armable que permanece inmóvil.

2.- Dispositivo de doble cama ocultable.

- 5 - 134436

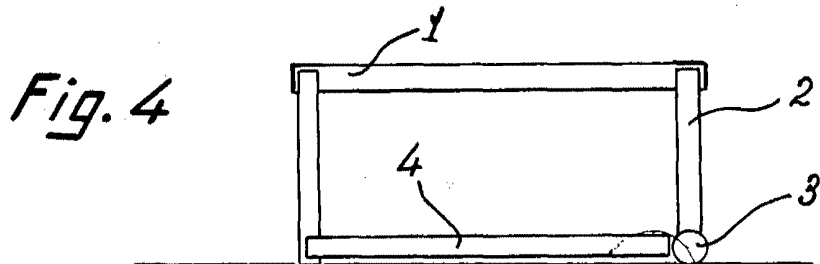
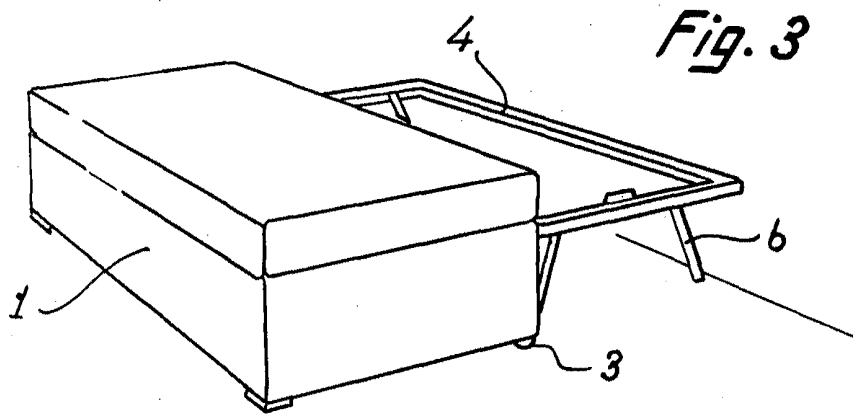
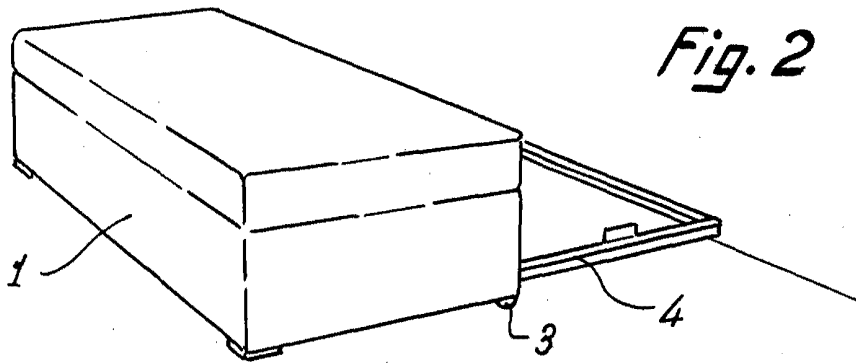
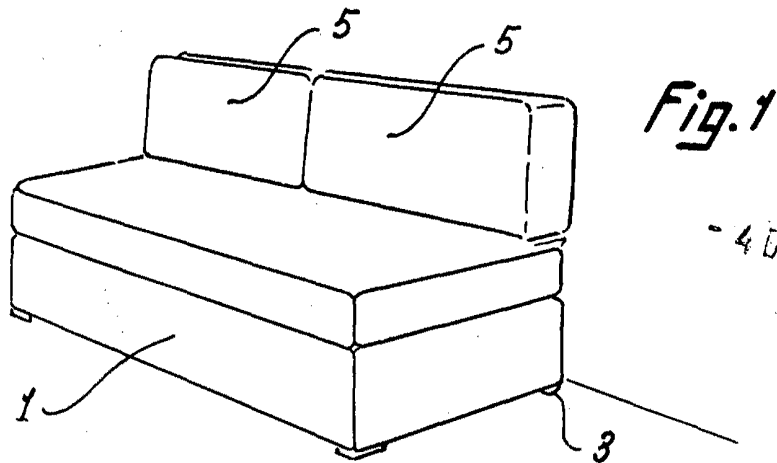


Según se describe y reivindica en la presente memoria descriptiva que consta de 5 hojas foliadas y escritas a máquina por una sola cara, acompañadas de los dibujos reglamentarios.

Madrid, a - 4 DIC. 1967

p.a.

JAIME ISERN



Madrid, 4 de Mayo de 1907
p.p. Jaime Isern
Isern