

134431



MEMORIA DESCRIPTIVA

=====

Correspondiente a la solicitud de registro de un Modelo de Utilidad que por veinte años se solicita para España a favor de D. José RUBIO MUÑOZ y D. Mariano RUBIO MUÑOZ, ambos de nacionalidad española, domiciliados en Zaragoza, calle de Luis Braille, nº 18-24 - - - - -

p o r

"PLACA CON DISPOSITIVO DE RECUPERACION INCORPORADO"

=====

Constituye el objeto de esta protección un nuevo modelo de placa, disco o escudo para cerrajería, destinado a facilitar el montaje de manillas, pomos, etc. de accionamiento de los picaportes o cerraduras de puertas y ventanas.

134431

- 2 -



10

Su característica fundamental consiste en llevar incorporado un sistema mecánico que imprime movimiento de recuperación a cualquier tipo de manilla, pomo, etc. que se monte en la placa que se describe en la presente memoria.

15

La principal ventaja sobre lo conocido y al mismo tiempo el efecto nuevo que se obtiene en relación a la finalidad a que está destinada la placa, consiste en el hecho de que así como en los diversos tipos existentes en el mercado es preciso solidarizar siempre manillas y placas, con el nuevo modelo que se reivindica se consigue independizar comercial y funcionalmente unos de otros.

20

En la hoja de planos que se acompaña se ilustra un caso de ejecución en la realidad a título enunciativo y sin limitación en cuanto a sus posibles variantes accidentales, al solo objeto de aclarar en lo posible la presente descripción.

25

La Figura 1 muestra una vista frontal de una placa seccionada en la que se ilustra el alojamiento destinado a recibir el resorte recuperador, arandela chaveteada para articulación de la manilla y grupilla retentora de esta última en la placa.

30

La Figura 2 corresponde a una vista en sección lateral de la misma placa representada en la figura anterior.

35

En las siguientes figuras se detallan las características constructivas de la mencionada arandela (Figura 3), el muelle (Figura 4) y grupilla (Figura 5).

En relación a la numeración dada a los diversos elementos que componen el objeto de la presente pro-

134431

- 3 -



tección, seguidamente se expone su construcción detallada y características del mismo.

40 Consta de un cuerpo -1- en forma de placa, disco o escudo, provisto de un alojamiento -2- que permite el montaje por introducción en el mismo de un resorte -3- convenientemente unido por uno de sus extremos a la placa y por el opuesto a una arandela -4-, a cuyo fin tanto la placa como esta arandela presentan correspondientes orificios -5- y -6- en los que quedan alojados los extremos doblados de dicho resorte.

45 La arandela ofrece unos topes de giro -7- que quedan ubicados en correspondientes seccionamientos -8- de la placa y unas chavetas -9- destinadas a recibir en posición a la manilla, pomo, etc.

50 Dichas arandela -4- y resorte -3- quedan montados en la placa -1-, asegurando tal montaje una grupilla -10- que por expansión, queda alojada dentro de una ranura -11- arbitrada en las paredes laterales del alojamiento -2- (Figura 2).

55 Se hace la salvedad de que los detalles accidentales de forma, tamaño y materiales utilizados en su construcción, podrán ser objeto de alteración sin que tal modificación desvirtúe la esencialidad que queda resumida en la siguiente:

60 N O T A

EN RESUMEN: El presente Modelo de Utilidad que por veint años se solicita para España, ha de recaer sobre las siguientes reivindicaciones:

65 1ª.- "PLACA CON DISPOSITIVO DE RECUPERACION INCORPORADO" caracterizada por estar esencialmente constituida por

- 4 - 134431



un cuerpo con un alojamiento en su parte central delantera, en el cual va montado un muelle, una arandela chaveteada y una grupilla que asegura el montaje de los anteriores.

70

2ª.- "PLACA CON DISPOSITIVO DE RECUPERACION INCORPORADO" según la reivindicación anterior, caracterizada porque el muelle es preferentemente de constitución helicoidal y presenta sus dos extremos doblados los cuales quedan introducidos en correspondientes orificios arbitrados en el cuerpo de la placa y en la arandela según la reivindicación primera.

75

3ª.- "PLACA CON DISPOSITIVO DE RECUPERACION INCORPORADO" según las reivindicaciones anteriores, caracterizada porque el contorno externo de la citada arandela ofrece unos topes destinados a quedar ubicados en unos sencionamientos del alojamiento del cuerpo de la placa; mientras que el contorno interno de la arandela ofrece dos chavetas en las que queda registrada la manilla.

80

4ª.- "PLACA CON DISPOSITIVO DE RECUPERACION INCORPORADO" según las reivindicaciones anteriores, caracterizada porque la grupilla que asegura el montaje del muelle y arandela, queda introducida por expansión en una ranura continua arbitrada a lo largo de la pared interior del alojamiento del cuerpo de la placa y en la proximidad de la embocadura del mismo; reteniendo dicha arandela como consecuencia de la presión desde abajo ejercida por el muelle.

85

90

5ª.- Por último, se reivindica la protección jurídica que por veinte años se solicita para España por - - -

95

"PLACA CON DISPOSITIVO DE RECUPERACION INCORPORADO"

- 5 134431



Todo conforme queda expresado en la presente memoria
descriptiva que consta de de cinco folios mecanografía-
dos a máquina por una sola cara y una hoja de planos que
se acompaña.

100

Madrid,

2 DIC 1967

P.A.,

PEDRO FELIU MARA
P.P.

D. JOSE RUBIO MUÑOZ y
D. MARIANO RUBIO MUÑOZ.

134431

Hoja única.

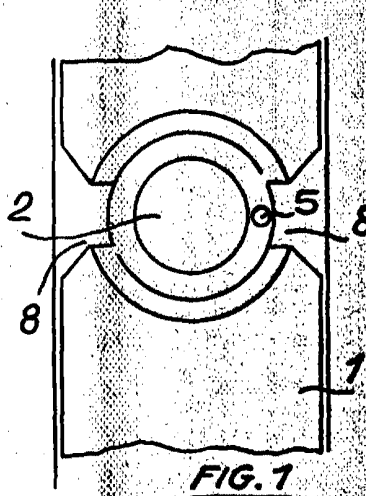


FIG. 1

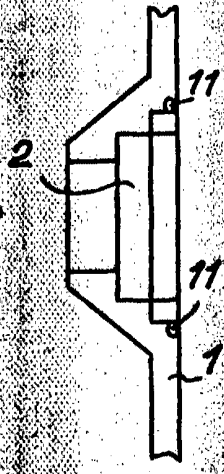


FIG. 2

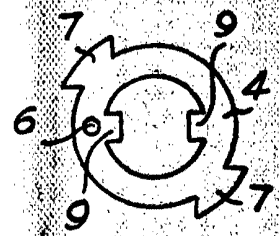


FIG. 3

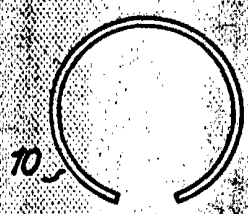


FIG. 5



FIG. 4

Madrid, P.A.
PEDRO FELIX BARRA

2 DIC 1967

ESCALA VARIABLE.