



2 DIC. 1967

MODELO DE UTILIDAD

M E M O R I A D E S C R I P T I V A

S o b r e :

"PISTOLA LANZADORA DE COHETES DE JUGUETE".

Solicitante: SELECCIONES INDUSTRIALES S.L., entidad española, domiciliada en Colón, 73. IBI (Alicante).



El Modelo de Utilidad a que se refiere la presente Memoria, está destinado a garantizar la explotación y la propiedad exclusivas, en España y sus colonias, de una pistola lanzadora de cohetes de juguete.

5.

Existen en el mercado una infinidad de juguetes de este tipo pero ninguno de ellos posee las características de sencillez, baratura, durabilidad y atractivo como juguete lanzador que singularizan a la pistola que vamos a presentar.

10.

Como en otros modelos existentes, para el lanzamiento de los proyectiles se utiliza la reacción de un resorte fuertemente comprimido previamente pero, diferenciándose de todo lo conocido, en nuestro caso, el citado resorte está unificado con el proyectil quedando oculto en el interior de la caña que simula en cuerpo del cohete. Esto permite simplificar la pistola hasta el máximo, convirtiéndola en un soporte que mantiene el muelle del proyectil en la posición de comprimido y que puede liberarlo a voluntad accionando un gatillo.

15.

20.

De esta manera, aprovechando las características de los materiales plásticos en su aplicación a la juguetería de acuerdo con la mejor técnica, la pistola se compone de una pieza principal y dos accesorias acopladas sobre la primera. Por su parte, cada proyectil es una pieza debidamente moldeada que en su extremo delante ro lleva montado un amortiguador para los golpes y en su interior el resorte de proyección.

25.

Para mejor comprensión del objeto y solamente a título de ejemplo, adjuntamos una hoja de planos en la que:

30.

La fig. 1, representa la vista lateral de la



pistola.

La fig. 2, representa la sección por A-A de la fig. 1.

La fig. 3, representa una combinación de vista y sección longitudinal del cohete.

En estas figuras, los distintos componentes del conjunto y las partes importantes de ellos han sido señalizados de acuerdo con la siguiente nomenclatura:

- 1.- Cuerpo de la pistola.
- 1a.- Soporte para el cohete.
- 1b.- Ranura.
- 1c.- Enganche para lanzamiento.
- 1d.- Enganche previo.
- 1e.- Apoyo superior gatillo.
- 1f.- Apoyo inferior gatillo.
- 1g.- Pasador.
- 2.- Gatillo.
- 2a.- Leva del gatillo.
- 3.- proyectil cohete.
- 4.- Resorte.
- 5.- Amortiguador.

Refiriéndonos a dicha hoja de planos, vemos que el cuerpo de la pistola -1-, encima de la empuñadura, lleva realizado un escalón entrante en el que, sin tomar contacto, se abja un escalón saliente que descien de del soporte -1a- para el proyectil, cuyo soporte, a su vez, adopta la forma de un cohete situado sobre el cuerpo -1- y unido solamente al mismo en la zona posterior a la ranura -1b-, la cual secciona la mitad inferior del diámetro del citado soporte -1a- que es tubular en aquella zona.



Encima del cuerpo -1- y en su mitad delantera, se levanta una pestaña longitudinal que, en su parte posterior constituye el enganche -lo- para lanzamiento mientras que, en zona más adelantada, posee una muesca que forma el enganche previo -ld- para el proyectil.

5.

En el borde inferior del escalón saliente, existe un apéndice -le- que forma el apoyo superior para el gatillo, mientras que en el fondo del escalón entrante existe otro apéndice -lf- que forma el apoyo inferior para el gatillo y que es antagónico y desplazado con respecto al anterior. Entre estos dos apéndices resulta

10.

comprendida la leva -2a- del gatillo -2- que se representa seccionado en la fig. 1. Dicho gatillo -2- consiste en dos plaquetas que se montan a caballo sobre el cuerpo -1- de la pistola y que están unidas entre si por medio de una pared antero-inferior y la leva -2a- superior.

15.

El proyectil cohete -3- es una pieza tubular que presenta diámetros escalonados tanto interior como exteriormente. Dentro de ella queda completamente oculto el resorte en espiral -4-, cuyo diámetro exterior queda ajustado en uno de los interiores del cohete -3- mientras que el interior es capaz de admitir con holgura la zona correspondiente del soporte -la-, cuya extremidad delantera llega a asomar por la punta del cohete, en la cual va superpuesta una pieza tubular -5- de material muy elástico y flexible que oficia de amortiguador ante los posibles choques del proyectil lanzado.

20.

25.

La zona posterior del cohete -3- está rematada por cuatro aletas que se reparten equidistantes circundando la embocadura posterior, la cual está reforzada por una pestaña saliente o bordón que colabora con los enganches

30.



-lc-ld- para las posiciones de lanzamiento y previa.

En la posición de lanzamiento, el escalón existente entre el diámetro medio del soporte -la- y su delantero retiene y comprime el resorte -4- en el interior del cohete -3-, cuya pestaña inferior ha quedado anclada en el enganche -lc-. Si en esta posición, ejercemos presión sobre el gatillo -2- empujando la pistola, y lo atraemos hasta que to-ma contacto con el pasador -lg-, que hace de tope voluntariamente ocultable, la leva -2a- se acunará entre los dos salientes -le-lf- que la contienen y mandará una mayor separación entre el cuerpo -1- de la pistola y el soporte para el cohete -la-, lo cual es consentido por la propia elasticidad del material y la ranura -lb- que secciona la mitad inferior del diámetro, con el resultado de que la extremidad delantera del citado soporte -la- se desplaza en el sentido que indica la flecha "F" de la fig. 1 y, junto con él, el cohete -3- que le acompaña en su desplazamiento hasta un punto en que su pestaña inferior se zafa del enganche -lc- y se produce el lanzamiento del proyectil a causa de la rápida recuperación del resorte interior -4-.

Serán variables las circunstancias de tamaño, forma y material particularmente referidas a cada uno de los elementos que integran el conjunto, en el cual podrá ser variado todo aquello que no suponga una alteración de la esencialidad del objeto expuesto en la pasada descripción, la cual deberá ser tomada en su más amplio sentido y no como una limitación de posibilidades de realización.

El solicitante se reserva el derecho de exten-



2 DIC 1967

der esta demanda a los paises extranjeros, reivindicando la misma prioridad de la presente solicitud al amparo del Convenio Internacional para la Proteccion de la Propiedad Industrial.

NOTA

5.-

El Modelo de Utilidad, que se solicita por veinte años, para Espana, de acuerdo con la vigente Legislacion, debera recaer sobre: "PISTOLA LANZADORA DE COHETES DE JUGUETE", segun las caracteristicas esenciales de las siguientes:

10.

REIVINDICACIONES

1º.- Pistola lanzadora de cohetes de juguete, caracterizada porque, el cuerpo de la pistola, encima de la empuadura, lleva realizado un escalon entrante en el que, sin toma de contacto, se aloja un escalon saliente que desciende del soporte para el proyectil, cuyo soporte, a su vez, adopta la forma de un cohete situado sobre el cuerpo de la pistola y unido al mismo solamente por la parte posterior a una ranura que secciona la mitad inferior del diametro del citado soporte, que es tubular en aquella zona.

15.

2º.- Pistola lanzadora de cohetes de juguete, segun la 1ª reivindicacion, caracterizada porque, encima del cuerpo de la pistola y en su mitad delantera, se levanta una pestaña longitudinal que en su parte posterior forma un escalon que constituye el enganche del cohete para su lanzamiento, mientras que en zona mas adelantada, presenta una muesca que constituye el enganche previo para el dicho proyectil.

25.

30.

3º.- Pistola lanzadora de cohetes de juguete, segun las anteriores reivindicaciones, caracterizada - - -



5. da porque, en el borde inferior del escalón descendente del soporte del proyectil, existe un apéndice que forma un apoyo superior para la leva del gatillo, mientras que en el fondo del escalón entrante del cuerpo de la pistola, existe otro apéndice que forma el apoyo inferior para la citada leva y que está antagónico y desplazado con respecto al anterior para poder admitir entre ambas dicha leva, la cual reúne por la parte superior las dos plaquetas que constituyen dicho gatillo que montan a caballo sobre el cuerpo de la pistola y que, además, están unidas entre sí por medio de una pared antero-inferior que es la que recibe la presión del dedo.

10. 4ª.- Pistola lanzadora de cohetes de juguete, según las anteriores reivindicaciones, caracterizada por que, el proyectil cohete es una pieza tubular que presenta diámetros escalonados tanto interior como exteriormente, dentro de la cual queda completamente oculto y retenido por uno de sus extremos un resorte en espiral cuyo diámetro exterior se ajusta en uno de los interiores del cohete mientras que el interior es capaz de admitir con holgura la zona correspondiente del soporte de la pistola, cuya extremidad delantera llega a asomar por la punta del cohete, en la que va sobrepuesta una pieza tubular de material muy elástico y flexible que oficia de amortiguador de choques.

15. 20. 25. 30. 5ª.- Pistola lanzadora de cohetes de juguete, según las anteriores reivindicaciones, caracterizada por que la zona posterior del cohete, en la que van dispuestas cuatro aletas que se reparten equidistantes circundando la embocadura posterior, posee una pestaña saliente o bordón de dicha embocadura que colabora con los enganches



previo y lanzamiento del cuerpo de la pistola para las posiciones de retención y de carga del proyectil.

5. 6ª.- Pistola lanzadora de cohetes de juguete, según las anteriores reivindicaciones, caracterizada porque la posición de disparo es consecuencia del acunamiento de la leva del gatillo contra los dos apéndices que la contienen, que son obligados a distanciarse mandando así una mayor separación entre el cuerpo de la pistola y el soporte del cohete, lo cual es consentido por la propia elasticidad del materail y la ranura que secciona la mitad inferior del diámetro de dicho soporte del cohete, con el resultado
10. de que la extremidad delantera del mismo se deslaza y, junto con él, el cohete montado, que le acompaña en su deslizamiento hasta un punto en que la pestaña o bordón inferior se zafa del enganche del cuerpo de la pistola, produciéndose
15. se el lanzamiento a causa de la rápida recuperación del resorte interior del repetido cohete.

7ª.- "PISTOLA LANZADORA DE COHETES DE JUGUETE".

20. Según queda sustancialmente descrito en la presen

.../...



te Memoria, que consta de nueve hojas, escritas a máquina por una sola cara, acompañada de dibujos.

Madrid, 2 DIC. 1957

SELECCIONES INDUSTRIALES S.L.

P.P.

FRANCISCO GARCIA CABRERIZO
P.P.

Firmado: M.^a Dolores Jorquera

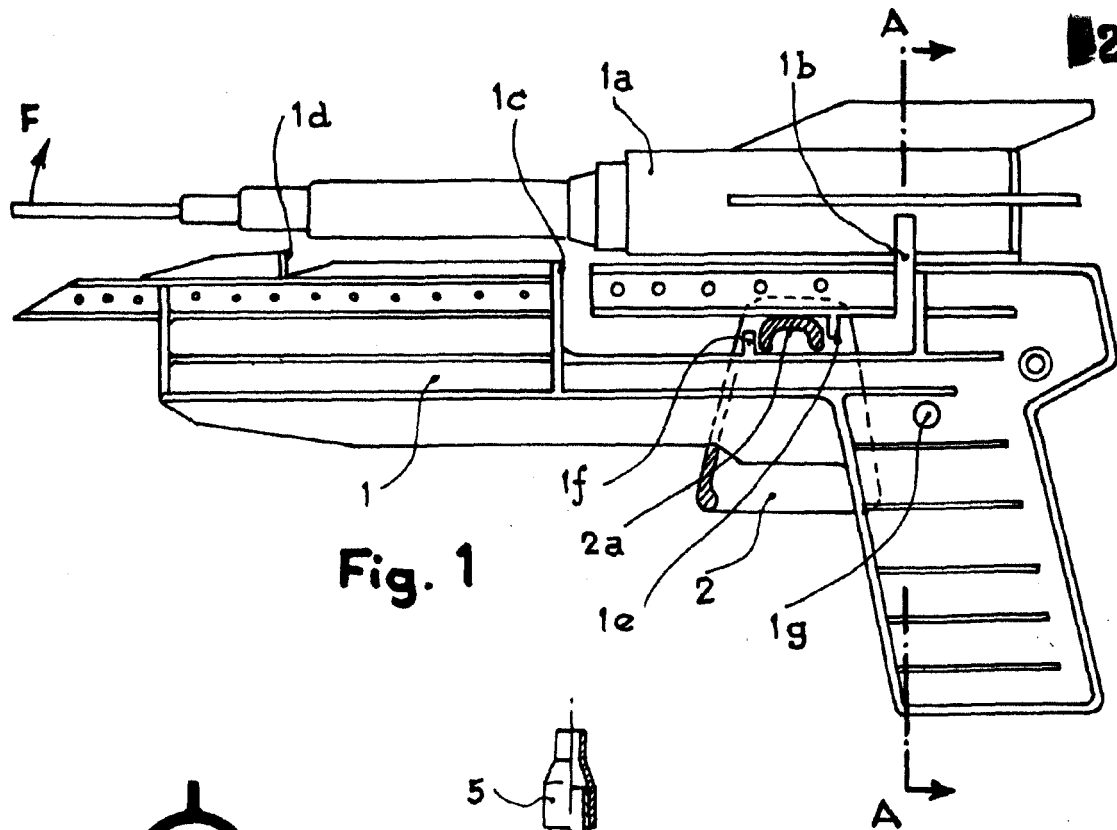


Fig. 1

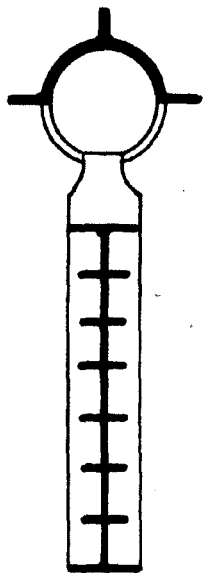


Fig. 2

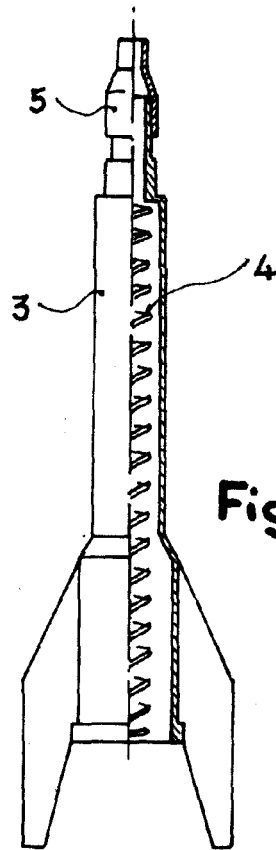


Fig. 3

Escala variable

Madrid, 2 DIC. 1967
SELECCIONES INDUSTRIALES, S.L.
P. FRANCISCO GARCIA CABREIZO
P. P.

Firmado: M.ª Dolores Jorquera