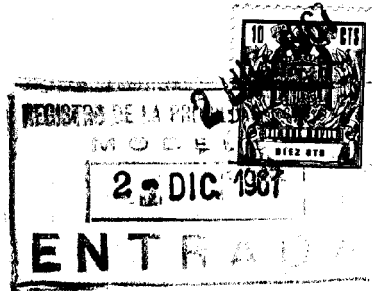


134427



134427

MEMORIA DESCRIPTIVA
DE UNA PATENTE DE MODELO DE UTILIDAD POR VEINTE AÑOS EN
ESPAÑA A FAVOR DE DON PABLO MARTIN VILLARRUBIA, DE NA-
CIONALIDAD ESPAÑOLA, RESIDENTE EN MOTA (TOLEDO) Pajitos
nº 1.

sobre

UN PERFIL PARA CAMAS.



5.- El objeto del Modelo de Utilidad al que se corresponde ésta memoria descriptiva, concierne, según se indica en su enunciado, a un perfil para camas, que adopta una forma característicamente propia, muy apta para mejorar sus condiciones de utilización, en cuanto a ligereza de peso, economía de material y aumento de resistencia se refiere.

10.- Este perfil, puede indistintamente ser utilizado en la fabricación de largueros para camas o somiers, por adaptarse a ambas finalidades, proporcionando ventajas funcionales muy acusadas, que no es necesario señalar puesto que se desprenden de su propia descripción y que afectan en resumen y de manera especial a las condiciones anteriormente mencionadas.

15.- Por éste objeto se solicita el correspondiente privilegio de Modelo de Utilidad que asegure al peticionario el derecho a su explotación industrial en exclusiva, de conformidad en un todo con el que se reconoce en el Artº 171 del vigente Estatuto Ley de Propiedad Industrial.

20.- Con el fin de aclarar la descripción se acompaña a ésta memoria una hoja de planos en la que sin caracter limitativo alguno se ha representado un ejemplo de ejecución preferido, el cual deberá ser considerado en su más amplia aspecto, toda vez que podrán introducirse en el mismo todas aquellas modificaciones de detalle que no alteren de una manera sustancial su propia finalidad característica.

25.- En el plano:

La Figura 1ª., es una vista en perspectiva del perfil, y
La Figura 2ª., muestra una sección longitudinal del mismo.

30.- Haciendo referencia al ejemplo representado en los dibujos, el nuevo perfil -1-, adopta sustancialmente una forma rectangular es interiormente hueco y presenta sus caras laterales -3- abiertas.

El perfil se conforma a base de una estructura laminar, so-



5.- metida a un doblado en "U" que conforme la cara inferior o base y las dos laterales, las que en sus porciones más altas son a su vez dobladas hacia el interior, en sentido paralelo al de la base, pero sin que lleguen a tocarse sus dos aristas o bordes, que longitudinalmente se desarrollan también en sentido paralelo, conformando la abertura central -2-.

10.- Esta forma presta al perfil una gran resistencia a la deformación, economizando al propio tiempo material y permitiendo en caso de que se considerarán necesario establecer en su interior hueco los oportunos refuerzos.

15.- Descrito suficientemente el objeto que constituye este Modelo de Utilidad, sólo resta añadir que en su realización podrán introducirse todas aquellas modificaciones de detalle que no alteren fundamentalmente su esencialidad, que es la que se desprende de cuanto antecede y se reivindica a continuación. Podrán por tanto afectar a cambios de forma, materia en que se fabrique, proporciones, dimensiones, etc., y deberán quedar todas ellas comprendidas en la protección que se recaba.

N O T A

20.- En resumen, la presente solicitud recaerá sobre las siguientes reivindicaciones.

25.- 1ª.- Un perfil para camas, caracterizado esencialmente por adoptar una conformación sustancialmente rectangular, que se consigue partiendo de una estructura laminar que es sometida a un doblado en "U" conformador de la cara inferior o base y de las dos laterales, las que, en sus porciones más altas son sometidas a un nuevo doblado, ésta vez hacia el interior y en sentido paralelo al de la base, sin llegar al apoyo tangencial de sus dos bordes que quedan longitudinalmente situados en desarrollo también paralelo, conformando una abertura o separación central longitudinal.

30.- 2ª.- UN PERFIL PARA CAMAS.



134427

Según se describe en la presente memoria que consta de cuatro hojas escritas a máquina por una sola cara y dibujos.

Madrid a 2 de diciembre de 1967

5

134427

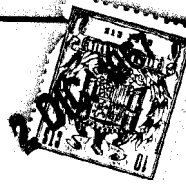


FIG. 1

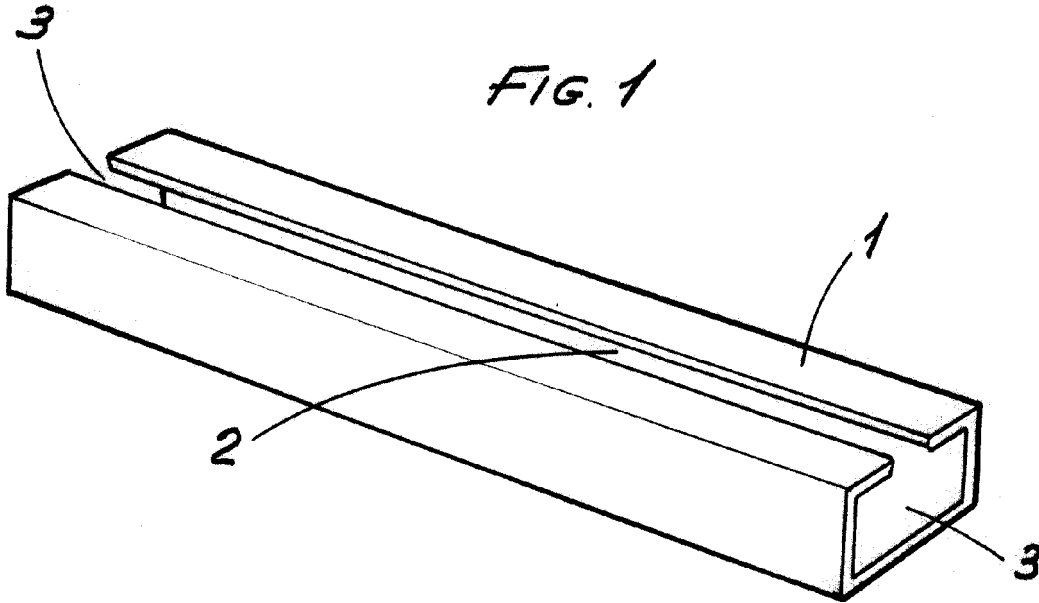
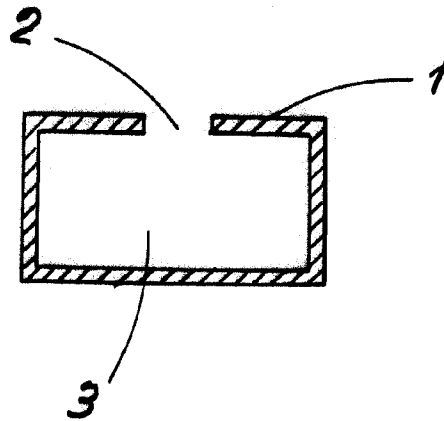


FIG. 2



Escala variable
Madrid: 7/2 DIC. 1967