

134413

OFICINA DE LA PROPIEDAD INDUSTRIAL  
MADRID  
2 DIC 1967  
ENTRADA



MEMORIA DESCRIPTIVA  
=====

Para un Modelo de Utilidad por veinte años,  
cuyo registro se solicita para todo el terri-  
torio español, a favor de D.

GUILLERMO CAVEDA GARCIA

de nacionalidad cubana, con residencia en -  
MADRID, calle Fundadores, nº 27, por:  
"NUEVO CINTURON"

.-oOoOo-.



134413

M E M O R I A   D E S C R I P T I V A  
=====

5.- Consiste este modelo de utilidad en un nuevo cinturón que presenta las ventajas, sobre los ya conocidos, de disponer en su superficie frontal, y adosados de manera permanente por un medio adecuado, de varios objetos tales como una cartera-monedero, estuche para paíne, receptáculo para lápiz labial, etc., y que, dado el mayor ancho que para la colocación de estos elementos se precisa, se consigne a la par una protección contra el frío de las partes que cubre del cuerpo de usuario, pudiendo inclusive actuar a manera de faja.

10.- Con él se consigue la eliminación del bolso con asa pudiendo llevar a mano en cualquier momento objetos de uso personal con imposibilidad de pérdida y menor riesgo de robo.

15.- Para mejor comprensión haremos referencia en lo que sigue al dibujo adjunto, dado a título de ejemplo ilustrativo no limitativo, en el que,

20.- La figura 1ª muestra una perspectiva del cinturón con varios objetos adosados a él; y

La figura 2ª, una vista del mismo adaptado al cuerpo del usuario por detrás y por delante.

25.- En ellos apreciamos que el cinturón -1- con un medio de sujeción adecuado -2- está provisto en la cara frontal -3- de ambos extremos de un -



- estuche para peine -4-, un receptáculo para lápiz de labios o similar -5- o una carter-monederero -6-, mientras que por su cara posterior permanece liso, ya que en esta parte sería más difícil la localización de cualquier objeto que se adosase. Al propio tiempo, y como anteriormente hemos indicado, el ancho proporcionado al cinturón para la mejor adaptación de los elementos adosados, hace que el mismo sea útil a los efectos de preservar al usuario contra el frío o simplemente para realzar la figura, en el caso de ser usado por una dama.

- En el objeto descrito caben modificaciones que, no alterando su esencialidad característica, se considerarán incluídas en él, sean cualesquiera las circunstancias que concurren.

N O T A

Descrito suficientemente el objeto de la presente solicitud se declaran de novedad y utilidad las siguientes,

R E I V I N D I C A C I O N E S

- 1ª.- Nuevo cinturón, caracterizado porque, una vez adaptado al cuerpo del usuario por medios adecuados, presenta en su cara frontal una serie de elementos adosados de manera permanente para, sin necesidad de utilizar bolso de mano, poder tener en cualquier momento los elementos de aseo personal o de cuidado femenino que normalmente se llevan en aquél, con la comodidad que de ello se desprende y mayor seguridad contra pérdida o robo.
- 2ª.- Nuevo cinturón, según la reivindicación

134413



- 3 -

5.- ción anterior, caracterizado porque, para la adaptación de los elementos adosados, se le provee de un mayor ancho de lo normal, consiguiendo por este medio resguardar la parte del cuerpo del usuario contra el frío a manera de faja y sirviendo a la par para realizar la figura en el caso de que dicho usuario sea una dama.

3<sup>a</sup>.- NUEVO CINTURON.

10.- Tal y como se describe y reivindica la presente memoria descriptiva que consta de tres hojas mecanografiadas por una sola de sus caras y hojas de dibujos que a la misma acompañan.

13.-

Madrid, 2 de Diciembre de 1.967.

JOSE M.<sup>a</sup> AYMAT GONZALEZ  
P. P.

134413

FIG. 1

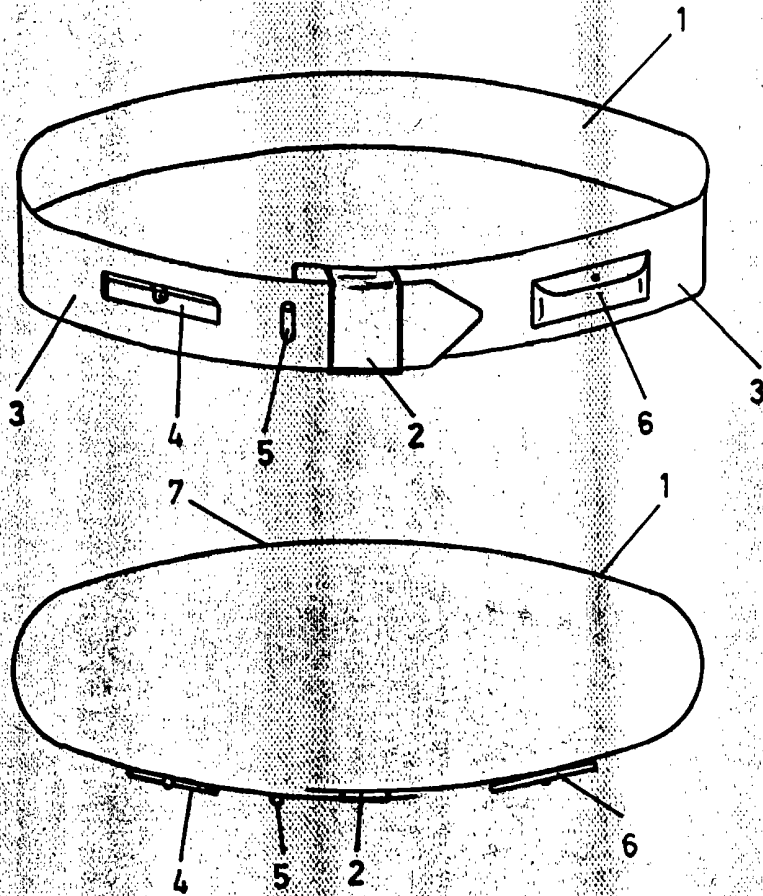
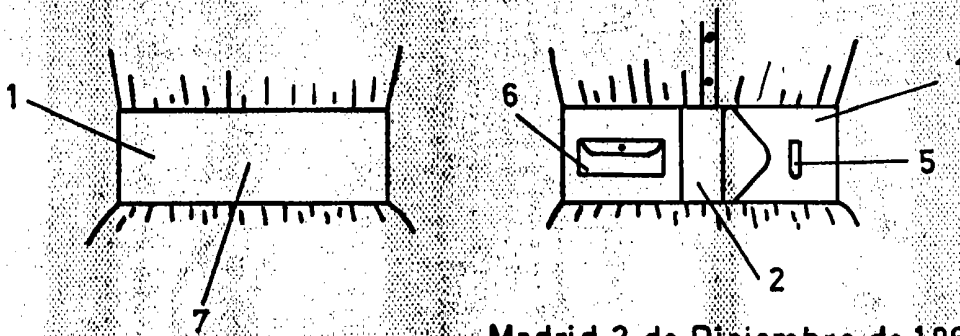


FIG. 2



Madrid, 2 de Diciembre de 1967

JOSE M.<sup>a</sup> AYNA GONZALEZ  
P.P.

ESCALA VARIABLE