

134412

134412



MEMORIA DESCRIPTIVA

de una

PATENTE DE MODELO DE UTILIDAD

por:

"GANCHO PORTALAMPARAS". -----

Cuyo registro se solicita por VEINTE AÑOS, para España, a nombre de DON FERNANDO ENRIQUEZ MORRO, de nacionalidad española, con domicilio en Palma de Mallorca, calle Centuria Expedicionaria de Mallorca, N.º.16, 1.º.

El objeto de la presente solicitud de patente de modelo de utilidad, está constituido por un gancho destinado a posibilitar el colgado de lámparas, arañas, tubos, etc.etc, cuyas características de novedad le confieren la cualidad de aportar, a la función a que se destina, las siguientes ventajas:

- a.- Es de fácil y rápida fijación al techo.
- b.- El gancho es batiente, pero solicitado por un resorte que tiende a mantenerlo en posición normal.
- c.- Ello permite una gran comodidad para el colgado del elemento de que se trate.



d.- La altura es regulable por dispositivo de espiga roscada.

15 En la adjunta hoja de planos se ha representado una forma de realización del modelo de utilidad que se preconiza.

La figura 1 representa una vista de conjunto.

La figura 2 representa el gancho propiamente dicho.

20 La figura 3 representa una variante de espiga roscada sin extremo vuelto.

La figura 4 representa la placa batiente con orificio roscado.

La figura 5 representa el resorte tensor.

25 La figura 6 representa, en tres vista, la pieza base y

La figura 7 representa la pieza escudo embellecedor.

30 Como puede apreciarse, este gancho portalámparas consta de una pieza base en U invertida (1), con dentado en las alas, en la cual se monta, batiente, una plancha (2) solicitada por un resorte (3) y provista de un orificio central roscado en el que ceba la espiga del gancho (4).

35 El gancho presenta resalte para apoyo de un escudo embellecedor (5).

En la variante de espiga recta, dos tuercas (6) limitan la longitud y sirven de apoyo al escudete y de tope a la pieza a colgar.

40 La pieza base (1) lleva un destacado (7) en el que se engancha el resorte (3) cuyo otro extremo entra en un orificio de la pieza batiente (2).

Este modelo es realizable en cualesquiera tamaños y materiales adecuados, siendo susceptible de toda clase de modificaciones de detalle, en tanto que estas no alteren su



45 fundamento.

NOTA

En resumen la presente Patente de Modelo de Utilidad recaerá sobre las siguientes reivindicaciones:

50 Primera.- Gancho portalámparas, caracterizado por que comprende una pieza base, en perfil laminar en U invertida y con dentado en los faldones alas, en la que se monta, batiente, una plancha, solicitada por un resorte, dotada de orificio central roscado en donde ceba la espiga del gancho.

55 Segunda.- Gancho portalámparas, caracterizado por que la espiga del gancho posee asiento para retención de un escudete embellecedor.

60 Tercera.- Gancho portalámparas, caracterizado por que, eventualmente, la espiga es recta y posee dos tuercas de soporte y tope.

Cuarta.- "GANCHO PORTALAMPARAS"

Tal y como se ha descrito en la Memoria que antecede, representado en la hoja de planos que se acompaña y para los fines que se han especificado.

65 Consta la presente Memoria de tres hojas escritas a máquina por una sola de sus caras.

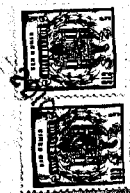
Madrid, ^L2 Noviembre de 1.967.

CARLOS PALLESTERO
P.E.

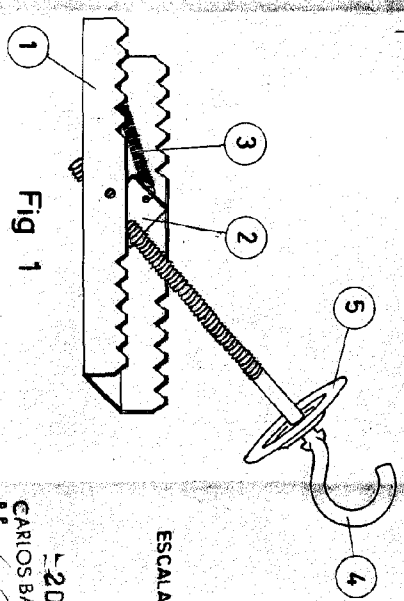
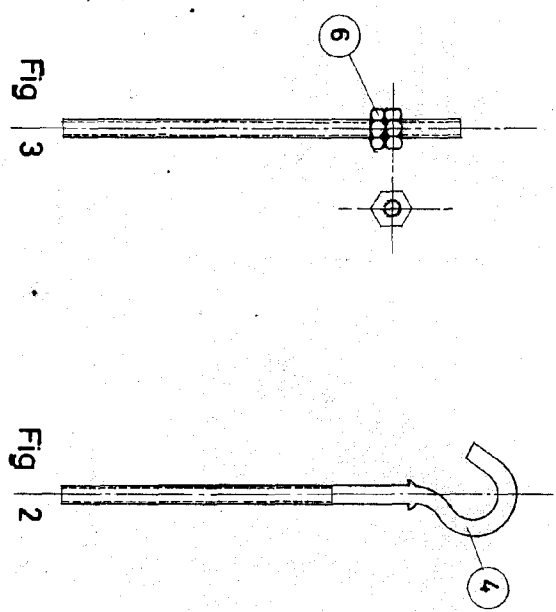
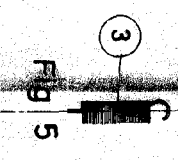
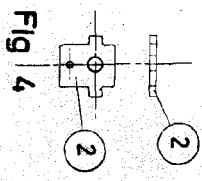
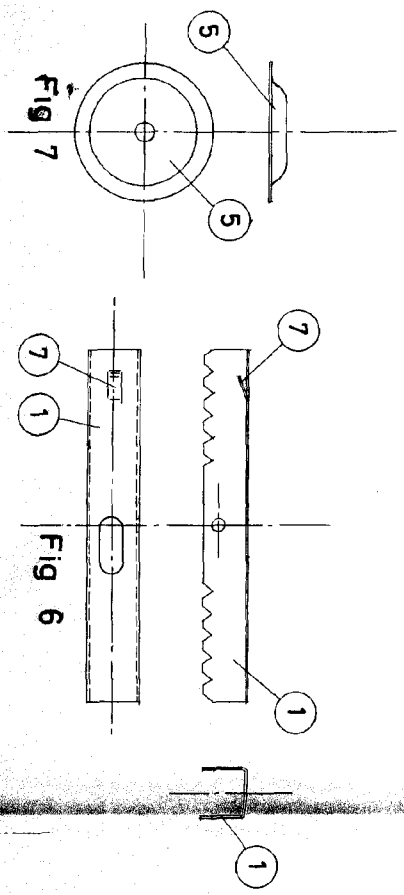
134412

D. Fernando Enriquez Morro

134412 hoja unica



134412



ESCALA VARIABLE

22 DIC. 1967

CARLOS BALLESTERIA

[Handwritten signature]