

34404



134404

MODELO DE UTILIDAD  
POR VEINTE AÑOS  
EN ESPAÑA

Solicitado a favor de DON JOSE COMPANY PONS y DON SALVADOR y  
DON JOSE ARTIGUES TALENS, todos ellos de nacionalidad, españo  
la, domiciliados en TABERNES DE VALLDIGNA (Valencia), C/. G.  
V. Germanias, nº 103

p o r

=O=O=O=O=O=O=" ASIENTO CONVERTIBLE EN ESCALERA "=O=O=O=O=O=O=

~~~~~

M E M O R I A   D E S C R I P T I V A  
= = = = = = =   = = = = = = = = = = =

En el cuerpo de la presente Memoria Descriptiva, y  
con la ayuda del Plano adjunto, van a quedar expuestas las ca  
racterísticas que ofrece un útil mueble, consistente en un sien  
to, que mediante una sencilla y rápida manipulación, queda con  
vertido en una pequeña escalera, de dos escalones, que puede

- 2 - 134404



10 rendir numerosos y valiosos servicios dentro del hogar, consi-  
derando pues que por sus condiciones de utilidad y novedad,  
ofrece base suficiente para que le sea otorgado a sus titula-  
res el privilegio de su exclusiva fabricación y venta en Espa-  
ña y territorios dependientes, que otorga el vigente Estatuto-  
Ley de Propiedad Industrial.

15 Este nuevo mueble, es de gran solidez y de sencilla  
estructura, sirviendo a la vez, como mueble auxiliar para la  
limpieza propia del calzado, puesto que ofrece un receptáculo  
que puede contener los adminículos propios de esta función, y  
el primer escalón de su versión en escalera, permitirá utili-  
zarlo como apoyo del pie para la limpieza del calzado.

20 Para facilitar la comprensión de nuestra descripción  
se aporta en esta lámina de dibujos, un caso práctico de reali-  
zación, que se ofrece a título de ejemplo, razón ésta por la  
cual estos gráficos deberán ser ampliamente considerados y no  
como única forma de realización.

25 La figura 1ª nos muestra al mueble en su versión de  
partida o asiento; la figura 2ª nos lo muestra en su posición  
desplegada ofreciendo su versión de escalera, ambas son vistas  
en perspectiva, y en la figura 3ª nos muestra una vista en al-  
zado y frontal cuando está desplegado, con una sección de los  
tableros de ambos escalones, para mostrar los tirantes que per-  
miten el plegado y desplegado.

30 Haciendo pues referencia a las precitadas figuras,  
señalamos con -1- a la base del asiento, en cuya parte inferior  
se encuentran insertas las cuatro patas -2-, por cualquiera  
de los medios conocidos. Esta base -1-, constituye en su mitad  
lateral el primer escalón, mientras que en la segunda mitad  
35 ofrece un cajeadado donde se aloja una cubeta -3-, que servirá

134404



40 para acoger a los adminículos precisos para la limpieza del calzado, o para cualquier otro fin. En los laterales de la base -1- se encuentran las regletas -4-, en cuyo extremo anterior y con los ejes -5-, se articulan las regletas o tirantes -6-, cuyo extremo superior se articula en el segundo escalón o tablero -7-.

45 Con -8- designamos a la cubierta del asiento, que ofrece una forma cajeadada, que se articula para su apertura sobre los ejes -9- en el extremo de la base -1- por medio de las regletas -10-, situadas en el interior y laterales de la cubierta -8-, y sujetas estas regletas -10- por los tornillos -11- y -12-, que las solidarizan con la cubierta, disponiendo el extremo de estas regletas -10- articulado en la parte interna del segundo escalón -7- por medio de los ejes -13-. De esta forma se originan en ambos lados los rectángulos articulados y plegables constituidos por los dos escalones y por las regletas -6- y -10- verticales, de forma que al producirse el plegado del mueble, el segundo escalón, vendrá a posarse sobre la parte anterior del primer escalón. La sujeción en posición de 55 la versión escalera del mueble, se consigue con la articulación plegable y conocida ya (una en cada lado), de los tirantes -14- y -15-, que se subtiende entre las regletas -10-, ofreciendo el tirante -14- una uñeta y el tirante -15- una entalla para anclaje de aquella uñeta, estando ambos tirantes unidos 60 y articulados en el eje -16-.

65 Suficientemente descrita la estructura objeto de este Modelo, sólo nos resta manifestar que serán variables las circunstancias de materiales, tamaños y formas de sus partes siempre y cuando no afecten estas posibles variaciones a su esencialidad, puesta de manifiesto en la siguiente



N O T A

Los puntos que se reivindican en el presente Modelo de Utilidad, son:

70 12.- Asiento convertible en escalera, que se caracteriza por disponer de una base en cuya parte inferior se insertan las patas del asiento, y sobre la cual y en un lateral se articula una cubierta provista del guateado muelle, que ofrece en su parte inferior un cajeadado que acogerá a la precitada base, disponiendo ésta, cuya mitad opuesta a la de aquella articulación constituye el primer escalón de la versión escalera, de unas regletas en ambos laterales, y de un cajeadado en la otra mitad para acoger una cubeta para la colocación de admini-  
75 culos, ofreciendo en las regletas laterales la articulación en primer lugar de unas regletas verticales que constituyen el apoyo del segundo escalón, y en el extremo opuesto se articu-  
80 lan otras regletas, solidarias de la cubierta y situadas en la parte interna de su cajeadado, y sobre cuya articulación se verifica el volteo y abatido de la cubierta para volver a la versión asiento, asegurando la posición de escalera, sendos juegos  
85 de tirantes situados en posición oblicua, articulados entre sí los de cada lado y provistos de la uñeta y rebaje necesarios para su encastramiento en la posición de uso, encontrándose el segundo escalón articulado sobre las regletas verticales solidarias de la cubierta, por su parte posterior, formando  
90 el rectángulo articulable y abatible de la escalera, los dos escalones y las regletas verticales que sostienen al segundo, que en su posición de plegado viene a posarse sobre el primer escalón. Y

95 22.- "ASIENTO CONVERTIBLE EN ESCALERA", de conformidad en un todo en lo esencial y fines industriales a lo descri

134404



to en la precedente Memoria Descriptiva y gráficamente representado en las figuras del Plano adjunto, para su mejor comprensión.

Esta Memoria consta de CINCO hojas, mecanografiadas por una sola cara y a doble espacio, en 98 líneas.

Valencia, a 30 de Noviembre de 1967

Por autorización del interesado.

*Juan López*



FIG. 1

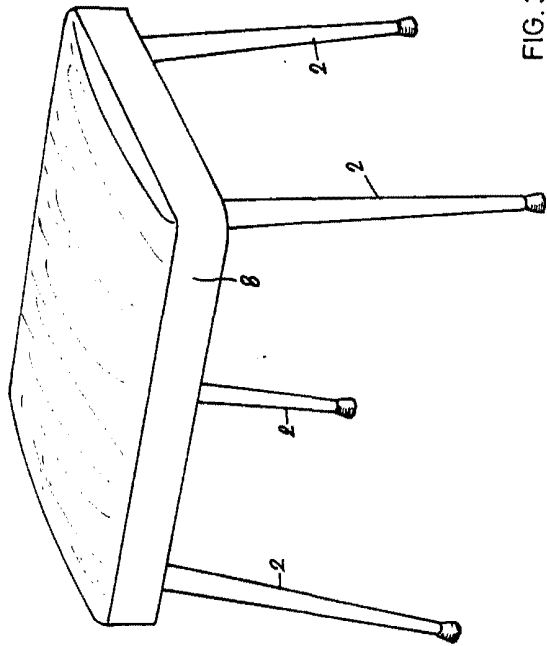


FIG. 3

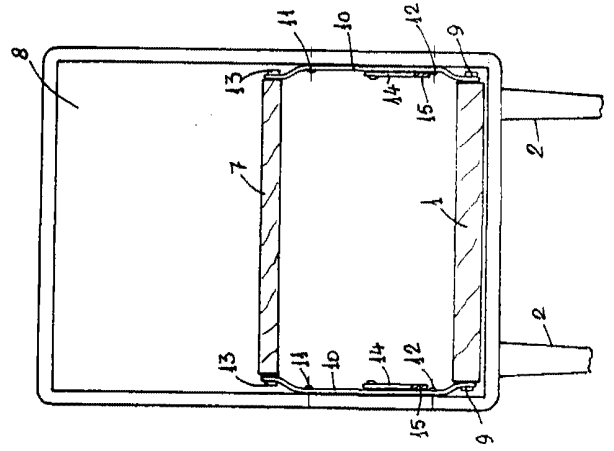
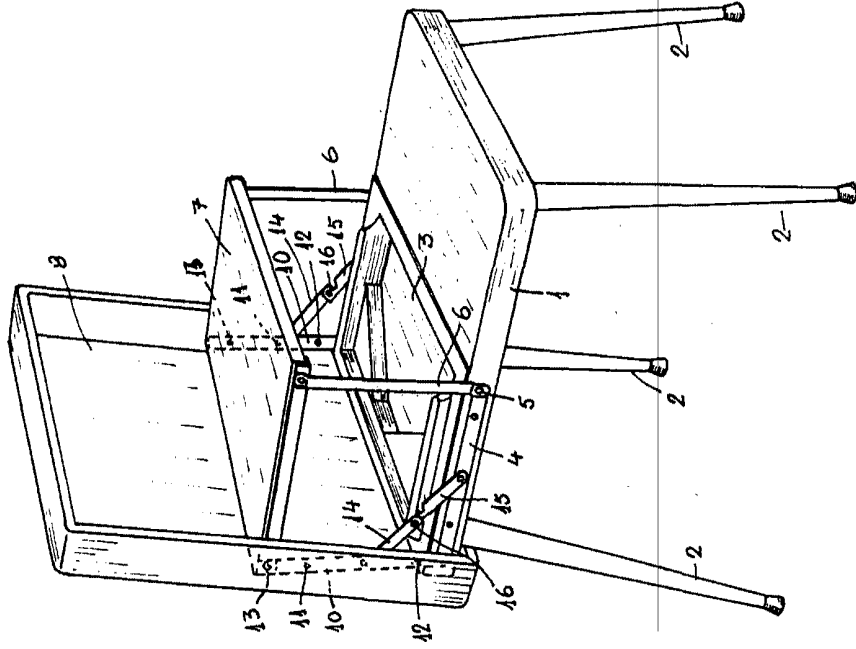


FIG. 2



ESCALA VARIABLE

valencia noviembre 1967

p. a.