

134403



2 DIC.

MODELO DE UTILIDAD

que por veinte años, para España y sus posesiones, se solicita a favor de DON JUAN PIEDRA PEREZ, de nacionalidad española, residente en SAN JUAN DE AZNALFARACHE (Sevilla), c/ Agoncilio 4, bajo, - por: "SOPORTE CON RODADERAS".-

Memoria descriptiva

Este modelo de utilidad se caracteriza por constituir un soporte con rodaderas de gran utilidad y ventaja, pues por la original y sencilla forma en que está concebido y diseñado en su construcción, disposición y montaje, se consigue obtener un soporte con rodaderas de excelentes resultados prácticos, ya que -
5 mediante su utilización se puede efectuar el traslado de un sitio a otro de cualquier objeto pesado, tales como bombonas de gas butano o similar, que tanto trabajo le ocasionan por su peso a las
amas de casa, cuando llena o vacía dichas bombonas de gas, tienen
10 que cargar con ellas para cambiarlas de un sitio a otro, no ocurriendo ello con el empleo de este soporte con rodaderas, ya que una vez que sirven dichas bombonas, se coloca sobre el mismo, siendo así muy fácil y sencillo su manejo, puesto que con sólo un leve empuje, por las rodaderas que lleva, montadas el soporte, ofrece
15 ce un fácil y cómodo traslado, resultando por lo tanto muy con-



veniente y ventajoso su empleo en el servicio del hogar.

Este soporte con rodaderas cuyo registro se solicita, - se caracteriza por estar constituido de la forma siguiente:

20 Por una plataforma base formada por una plaqueta central (1 figs. 1-2), de forma bien triangular, bien cuadrada o poligonal cualquiera, preferentemente triangular, sobre la que van montados y fijos en disposición triangular por uno de sus extremos - mediante unos tornillos o soldaduras (2 figs. 1-2), unos brazos -
25 alargados (3 figs. 1-2) de pletinas, de forma rectangular y de -- longitud adecuada, llevando sus otros extremos dobladas hacia -- arriba en forma de patillas (4 figs. 1-2) entre las que queda acoplado el cuerpo (5 figs. 1-2) de la bombona de gas.

Sobre los extremos de cada uno de los brazos (3 figs. 1-2) lleva montada y fija por su parte inferior, unas piezas cazole-
30 tas (6 figs. 1-2) y acopladas y fijas en el interior de éstas con movimiento articulado de giro mediante un tornillo central (7 figs. 1-2), un juego de rodaderas (8 figs. 1-2) que le servirán de sustentación y rodaje a toda la plataforma base.

35 Todo según se detalla en el dibujo adjunto, que acompaña a la presente memoria descriptiva a título de ejemplo, mostrando:

-fig. 1.-El soporte con rodaderas visto en alzado, y

-fig. 2.-Dicho soporte con rodaderas visto en planta.

40 Descrita suficientemente la naturaleza y alcance de la presente invención, se hace constar que en la misma, podrán ser - variables los materiales, dimensiones y en general aquellos otros detalles accesorios o secundarios que no alteren, cambien ni modifiquen la esencialidad propuesta.

45 Los términos en que queda redactada esta memoria, son -- ciertos y fiel reflejo del objeto descrito, debiéndose tomar en sentido más amplio y nunca en forma limitativa.

REIVINDICACIONES

Se reivindica como de la propia y nueva invención, la propiedad y explotación exclusiva de:

50 1ª.-Soporte con rodaderas, caracterizado, por estar constituido por una plataforma base formada por una plaqueta central de forma triangular, sobre la que van montados y fijos por uno de sus extremos mediante unos tornillos o soldaduras, unos brazos alarga
55 dos de pletina en forma rectangular y de longitud adecuada, llev^{ando} sus otros extremos doblados hacia arriba en forma de patillas, entre las que quedará acoplado el cuerpo de la bombona.

2ª.-Soporte con rodaderas, según reivindicación 1ª, caracterizado, por llevar montada y fija en cada uno de los extremos exteriores de los brazos por su parte inferior, unas piezas cazoletas, y acopladas y fijas en el interior de éstas, con movimiento articulado
60 de giro mediante un tornillo central, un juego de rodaderas para la sustentación y rodaje de la plataforma base.

3ª.-"SOPORTE CON RODADERAS".-

Consta la presente memoria descriptiva de tres hojas numeradas y mecanografiadas por una sólo cara, a las que se acompañan una hoja de planos para su mejor comprensión.

MADRID, 2 DE DICIEMBRE DE 1.967

RODOLFO DE LA TORRE ROSALLO
P.F.

Emilio García Arteaga



Figura 1.

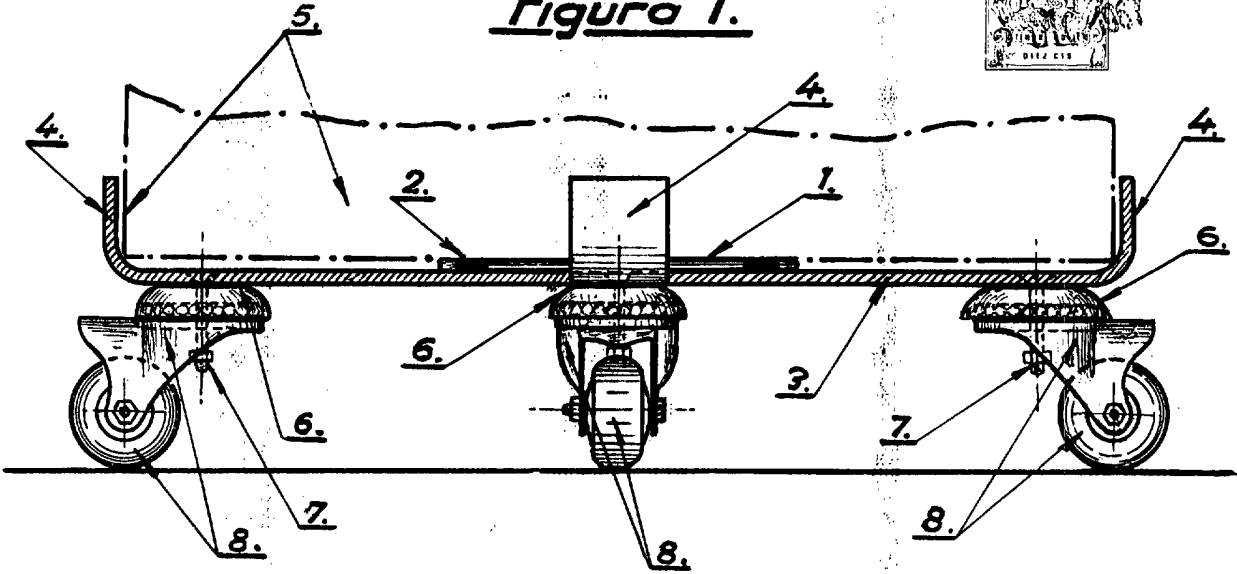
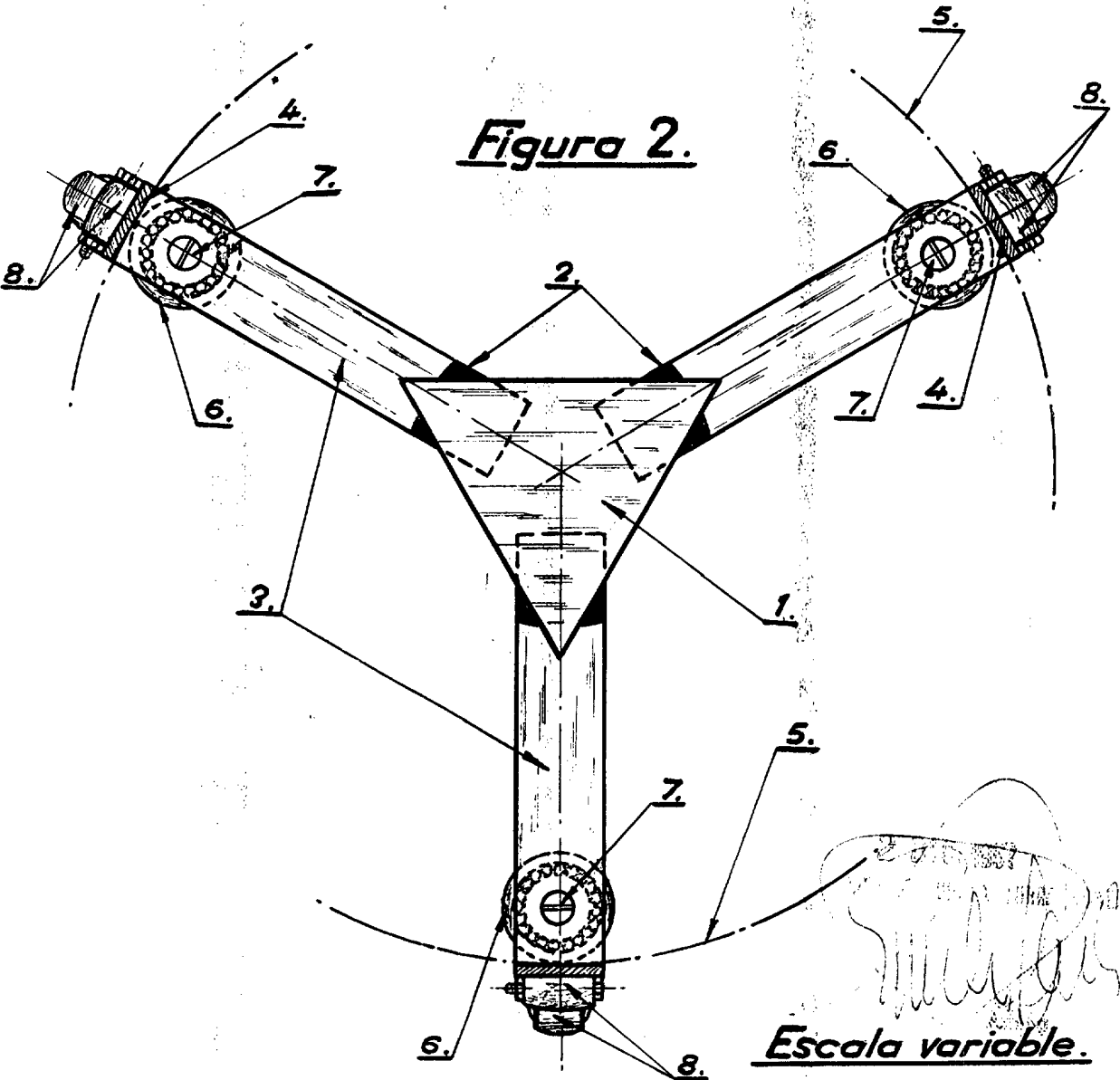


Figura 2.



Escala variable.