

134397



134397

MEMORIA DESCRIPTIVA

correspondiente a la solicitud de concesión de un...

MODELO DE UTILIDAD

SOLICITANTE: D. SERAFIN ESPINOSA SAMPER.

RESIDENCIA: G. H. del Consejero

AGUILAS (Murcia)

ENUNCIADO: "DISPOSITIVO SELECCIONADOR DE

FRUTOS".

Prioridad: Patente n.º del

134397



1 El Estatuto vigente sobre Propiedad Industrial, de
26 de Julio de 1929, en su texto refundido publicado el 30
de Abril de 1930, establece los caracteres de patentabili-
5 dad de las invenciones de tipo industrial que tienen por
objeto obtener ventajas sobre lo ya conocido, admitiendo
por consiguiente como patentables, las nuevas máquinas, apa-
ratos, instrumentos, procesos de fabricación, etc. La am-
plitud de conceptos previstos como patentables, ha llevado
al legislador a aclarar (Artº. 46) que la enumeración con-
10 tenida en dicho cuerpo legal es puramente enunciativa y no
limitativa, haciéndola extensiva incluso a los descubri-
mientos de tipo científico (Artº. 47).

El Decreto de 26 de Diciembre de 1947, recogiendo
la Orden de 18 de Noviembre de 1935, confirma el criterio
15 legal de que también serán patentables los instrumentos, ob-
jetos, o partes de los mismos, que aporten a la función a
que son destinados, un beneficio o efecto nuevo, y en defi-
nitiva que constituyan una mejora sustancial sobre lo ante-
riormente conocido.

20 Pues bien, a tenor de lo expuesto, y en base al ar-
ticulado que recoge los conceptos expresados, debe conside-
rarse, que la invención a que se refiere la presente memo-
ria, constituye una novedad industrial, con características
y ventajas que la hacen merecedora del privilegio de explo-
25 tación exclusiva que por ella se solicita, premiando así
los méritos de quien aporta a la industria del país una me-
jora efectiva y precisamente comprendida entre las enuncia-
das por la Ley como patentables. (Arts. 46 y 47 en relación
con el 171, en su nueva redacción afectada por la Orden de
30 18 de Noviembre de 1935).

134397



1

La selección de frutos requiere indispensablemente la mano de obra y especialmente en la selección de uvas estas manipulaciones se encuentran completamente atrasadas en cuanto a la tendencia general de la mecanización de toda -

5

clase de industria.
Por tanto el objeto de la presente solicitud viene a proporcionar una mecanización parcial en la selección de frutos, especialmente uvas, que facilita las manipulaciones desde su recogida hasta su empaquetado.

10

Consiste esencialmente en que está constituido mediante un tren transportador en circuito cerrado plano que actúa como soporte de las bandejas de frutos a seleccionar, circulando parcialmente bajo una cinta transportadora sinfín a la cual rodea por al menos uno de los extremos de esta última que está dedicada a recibir y transportar el fruto seleccionado.

15

20

La figura 1ª representada en la adjunta hoja de planos nos ofrece una vista esquemática en planta del dispositivo que nos ocupa. Podemos apreciar que se constituye mediante un tren transportador -1- en circuito cerrado plano que actúa como soporte de las bandejas del fruto a seleccionar -2- (en trazo discontinuo) circulando parcialmente bajo una cinta transportadora sinfín -3- a la cual el tren transportador en circuito cerrado -1- rodea por al menos uno de sus extremos. Esta cinta sinfín -3- está dedicada a recibir y transportar el fruto seleccionado manipulado por operarios situados colateralmente a las bandas -4- y -5- del tren transportador -1- y que van depositando en dicha cinta sinfín -3- que lo transporta al final del trayecto -6- en cuya zona colateralmente se encuentran dispositi-

25

30

- 4 -
1934397



1 vos para su pesado y envasado -7- encontrándose el final de
recorrido de la cinta sinfín -6- especialmente asegurado me
diante un tope -8- combinado con el sistema electromotor -
que impide la caída del fruto al tropezar con él ocasionan
5 do al propio tiempo el paro de dicha cinta -6-.

La figura 2ª nos muestra una vista esquemática late-
ral del dispositivo en cuestión, donde podemos apreciar que
el tren transportador -1- en circuito cerrado plano se en-
cuentra dispuesto en una plano inferior al de la superficie
10 de trabajo de la cinta sinfín -6- pasando uno de los extre-
mos del circuito cerrado bajo dicha cinta sinfín. Además, so-
bre el extremo final de recorrido de la cinta sinfín -6- se
encuentra situado un soporte de rodillos -9- como almacena-
dor de las cajas para envasado del fruto (no representadas)
15 y de cuyo soporte -9- pende el tope -8- de seguridad en el
recorrido del fruto seleccionado.

Como fácilmente puede deducirse de lo anteriormente
expresado la realización industrial del dispositivo que nos
ocupa presenta una serie decisiva de ventajas ya que la sen-
20 cilla combinación y disposición del tren transportador en
circuito cerrado plano por la cinta sinfín supone un consi-
derable ahorro de tiempo, energía y mano de obra, al propio
tiempo que su producción industrial obedece a un proceso
eminentemente sencillo y económico de fabricación.

25 Pero si consideramos al propio tiempo que el objeto
en cuestión mejora sensiblemente las condiciones generales
de los dispositivos seleccionadores de frutos conocidos, es
evidente que el modelo solicitado adquiere una utilidad prác-
tica singular por el beneficio o efecto nuevo que aporta a
30 la función a que se destina.



134397

1 Hecha la descripción a que se refiere la memoria
que antecede, es preciso insistir en que los detalles de
realización de la idea expuesta, pueden variar, es decir,
que pueden sufrir pequeñas alteraciones, basadas siempre
5 en los principios fundamentales de la idea, que son en esen-
cia los que quedan reflejados en los párrafos de la des-
cripción hecha. En efecto, el Artículo 48 del Estatuto vi-
gente sobre Propiedad Industrial, establece como no paten-
tables, en su apartado tercero, "los cambios de forma, di-
10 mensiones, proporciones y materias de un objeto ya patenta-
do" fijando así el criterio del legislador en el sentido
de que patentada una idea que pueda dar lugar a una reali-
dad práctica e industrializable, nadie podrá apoyarse en
ella para, a pretexto de haber introducido ligeras modifi-
15 caciones, presentarla como nueva y propia.

Este principio, en cuanto al alcance de la protec-
ción del objeto patentado se refiere, se halla confirmado
por numerosas Sentencias del Tribunal Supremo, y entre ellas,
como más terminantes, en las de fechas 16 de Octubre de 1954,
20 23 de Enero de 1959, 20 de Marzo de 1964 y otras.

Establecido el concepto expresado, en cuanto a la
amplitud que debe darse a la protección solicitada, se re-
dacta a continuación la Nota de Reivindicaciones, de acuer-
do con lo que se establece en el último párrafo del apar-
25 tado tercero del Artículo 100 de la Ley, sintetizando así
las novedades que se desean reivindicar:

NOTA DE REIVINDICACIONES

En resumen, el privilegio de explotación exclusi-
va que se solicita, recaerá sobre las reivindicaciones si-
30 guientes:

1°34397



1 1. DISPOSITIVO SELECCIONADOR DE FRUTOS, caracteri-
zado esencialmente por estar constituido mediante un tren
transportador en circuito cerrado plano, que actúa como so-
5 porte de las bandejas del fruto a seleccionar, circulando
parcialmente bajo una cinta transportadora sinfín, a la
cual rodea por al menos uno de los extremos de esta última,
que está dedicada a recibir y transportar el fruto selec-
cionado.

10 2. Se reivindica por último como objeto sobre el que
ha de recaer el Modelo de Utilidad que se solicita: "DISPO-
SITIVO SELECCIONADOR DE FRUTOS".

Todo conforme queda descrito y reivindicado en la
presente Memoria descriptiva, que consta de seis páginas
mecanografiadas y dibujos adjuntos.

15 Madrid, 1 de diciembre de 1967.

BERNARDO UNGRIA.

P.P.

20

25

30

134397

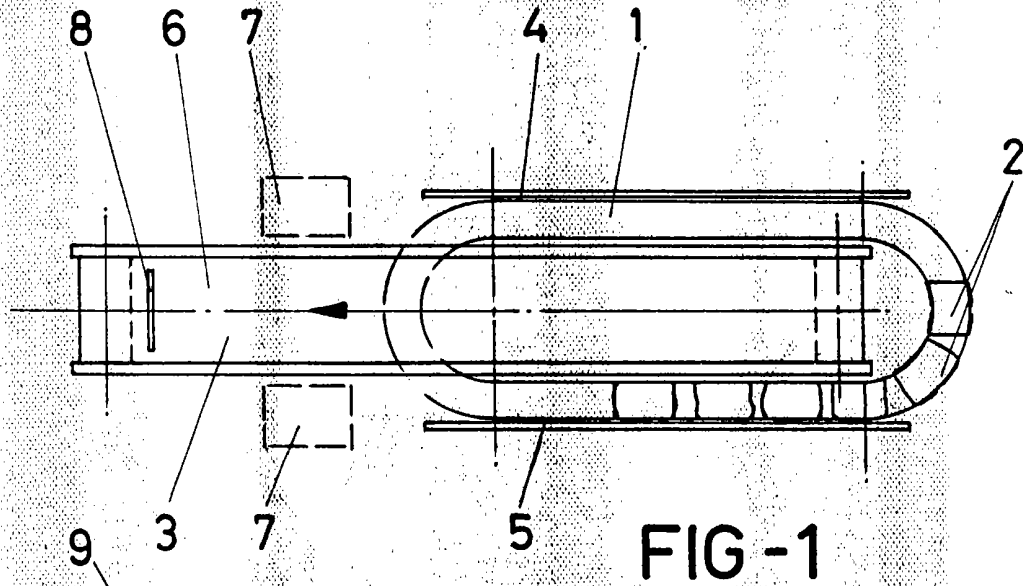


FIG - 1

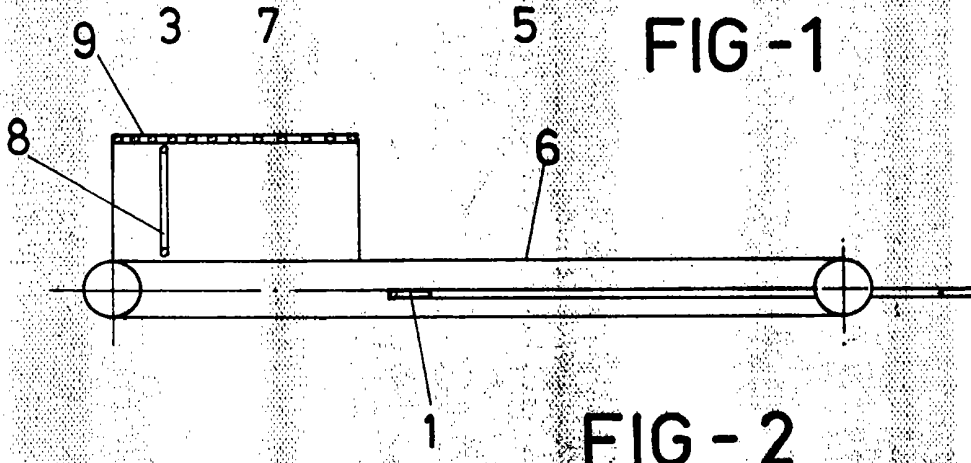


FIG - 2

ESCALA VARIABLE

Madrid, 1 de diciembre de 1967

BERNARDO UNGRIA

P. P.