

134385



MODELO DE UTILIDAD
=====

MEMORIA DESCRIPTIVA

Sobre:

" METRALLETA DE JUGUETE "

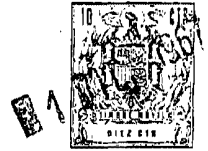
Solicitante: Don Vicente FERRE GUILLEM, de nacionalidad española, domiciliado en IBI (Alicante) calle de Alfonso el Sabio, s/nº.



1 DIC

El Modelo de Utilidad a que se refiere la presente memoria, está destinado a garantizar la explotación y la propiedad exclusiva, en España y sus Colonias, de una metralleta de juguete.

5. Existen en el mercado diversos juguetes de este tipo imitando armas automáticas portátiles más o menos acertadamente, pero todos ellos son ventajosamente superados por el que vamos a presentar, en el que se conjugan:
- Una acertada representación de líneas exteriores convenientemente coloreadas.
 - 10. - Un mecanismo sonoro que imita los disparos por ráfagas.
 - Un dispositivo eléctrico, accionado por pilas y puesto en servicio por el mecanismo sonoro, productor de destellos rojos que imitan los fogonazos en el interior del refrigerador que cubre la boca del cañón del arma.
 - 15. - Un dispositivo óptico imitando una mira telescópica que permite centrar la puntería.
 - Un dispositivo desmontable que se adscribe debajo del cañón del arma y mediante el cual se realiza el lanzamiento de una cápsula que imita una granada anti-tanque.
 - 20. Es lógico suponer que la atención del niño es totalmente absorbida por esta conjunción de atractivos reunidos en un único juguete que le proporciona infinitas posibilidades en sus juegos.
 - 25. Para mejor comprensión del objeto y sólo a título de ejemplo, adjuntamos una hoja de planos en la que se representa la vista lateral de la metralleta.
 - 30. En dicho dibujo y en la subsiguiente descripción, las partes principales han sido señalizadas de acuerdo con la



nomenclatura siguiente:

- 1.- Culata.
- 2.- Portilla.
- 3.- Alojamiento de las pilas.
5. 4.- Gatillo.
- 5.- Culatín.
- 6.- Cargador.
- 7.- Mando para "cargar" el dispositivo sonoro.
- 8.- Resorte a tracción.
10. 9.- Ranura de la caja.
- 10.- Bombilla roja.
- 11.- Tubo refrigerador.
- 12.- Asidero-puente.
- 13.- Mira telescópica.
15. 14.- Manguito antideslumbramiento.
- 15.- Caña.
- 16.- Guía.
- 17.- Lanzador de granadas.
- 18.- Granada.
20. 19.- Pulsador.
- 20.- Visor de entrada.

Refiriéndonos a dichos dibujos, podemos ver que el juguete adopta en líneas generales la forma externa y la apariencia de una metralleta provista de una culata 1 cuya contena 25. ra posee una portilla 2 que dá acceso a un alojamiento 3 para las pilas eléctricas.

El gatillo 4 se mueve dentro de un marco comprendido entre el culatín 5 y la caja de montaje del cargador 6, encima de la cual resulta dispuesto, en la posición de "des- 30. cargado" el mando 7 del dispositivo sonoro, que es accionado

134385



- por un resorte a tracción 8 oculto en el interior. Este mando 7, accionado manualmente, se dispone en posición retrasada sobre una ranura 9 de la caja que permite estos movimientos, en donde resulta retenido por una uñeta relacionada con el gatillo
5. 4. El mando 7 es solidario de un carro que es el que recibe la acción del resorte 8 y que dispone de un rosario de protuberancias que, al desplazarse, actúan sobre un balancín fijo que posee un martillo que golpea repetidas veces sobre una pieza de resonancia imitando así el ruido de los disparos de una ráfaga de metralleta. Estos disparos pueden realizarse todos de una vez o bien espaciados en varios grupos, y cuando se aprieta el gatillo 4 sin que se produzcan, es señal de que el mando 7 y con él el carro interior han regresado a la posición de reposo del resorte 8, por lo que es suficiente volver a "cargar" con el dicho mando 7 para volver a disponer de una nueva ráfaga de disparos.
- 10.
- 15.

El martillo que golpea la pieza de resonancia, en cada golpe cierra el circuito eléctrico que, dimanante de las pilas alojadas en 3, pone en servicio una bombilla roja 10 alojada en el interior del tubo refrigerador 11 que cubre la boca del cañón. Esto determina el que cada vez que se siente un golpe que imita un disparo, se observa también un destello rojo que imita el fogonazo dando una gran sensación de realidad.

20.

Encima del cajón de mecanismos, va dispuesto un asidero-puente 12 cuya parte superior determina una guía plana en la que puede ser desplazada una mira telescópica 13 para centrar la visual sobre el objetivo a través de un manguito anti-deslumbramiento 14 que protege el punto de mira dispuesto sobre el tubo refrigerador 11. Los desplazamientos longitudinales de la mira 13 están convenientemente guiados y limitados por medio de topes.

25.

30.

134385



- En la parte inferior de la caña 15 que protege el cañón, va dispuesta una guía 16 en la que, de manera deslizante y de delante a detrás, se fija el lanzador de granadas 17 que, en su interior dispone de un resorte a contracción
5. que es fuertemente comprimido al ser introducido axial y forzadamente un vástago que es solidario del culote de la granada 18. Dicho vástago, de la manera tradicional, dispone de una pestaña saliente, en su extremo, para enganche de una uñeta directamente relacionada con el pulsador 19 situado en posición
10. realizada sobre la parte posterior del lanzador 17 y que, al ser apretado, libera el muelle que lanza la granada 18, con alcance limitado, en la dirección en que se está apuntando la metralleta. El lanzador 17 puede ser fácilmente desmontado y accionado con absoluta independencia de la metralleta.
15. El conjunto del juguete está conseguido mediante una serie de piezas de material plástico adecuado que se incorporan por ajuste o por pegamento. Por su parte, las piezas que simultáneamente ponen en servicio los dispositivos sonoro y eléctrico cerrando alternativamente el circuito de la bombi-
20. lla roja 10, tienen necesariamente que ser metálicas o de cualquier otro material buen conductor de la electricidad.

La mira telescópica 13 no posee ninguna clase de óptica; simplemente un filtro coloreado en su visor de entrada 20 que produce el efecto pertinente al teñir la imagen del

25. objetivo visualizado.

Serán variables las circunstancias de tamaño, forma y materiales particularmente referidos a cada uno de los elementos que integran el conjunto, en el que podrá ser variado todo aquello que no suponga una alteración de la esencialidad

30. del objeto expuesto en la pasada descripción, la cual deberá

134385



ser tomada en su más amplio sentido y no como una limitación de posibilidades de realización.

N O T A

- El Modelo de Utilidad que se solicita por veinte años, para España, de acuerdo con la vigente Legislación, deberá recaer sobre: "METRALLETA DE JUGUETE", según las características esenciales de las siguientes:

R E I V I N D I C A C I O N E S

- 1ª.- Metralleta de juguete, caracterizada porque, sobre una acertada representación de líneas exteriores convenientemente coloreadas, se ha incluido un mecanismo sonoro que imita los disparos por ráfagas, un dispositivo eléctrico que accionado por pilas y puesto en servicio por el mecanismo sonoro produce destellos rojos que imitan los fogonazos en el interior perforado del tubo refrigerador que cubre la boca del cañón, un dispositivo óptico corredizo que a imitación de una mira telescópica permite centrar la puntería, y un dispositivo desmontable que se adscribe debajo del cañón del arma y mediante el cual se puede realizar el lanzamiento de una cápsula hueca que imita una granada anti-tanque.

- 2ª.- Metralleta de juguete, según la 1ª reivindicación, caracterizada porque, en la contera de la culata va dispuesta una portilla practicable que da acceso al alojamiento de las pilas eléctricas dispuesto en el interior hueco de la misma.

- 3ª.- Metralleta de juguete, según las reivindicaciones anteriores, caracterizada porque, el gatillo se mueve dentro de un marco comprendido entre el culatín y la caja de montaje del cargador, encima de la cual va dispuesta

134385



- una ranura longitudinal por la que asoma y por la que circula el mando del dispositivo sonoro dispuesto en el interior y accionado por un resorte a tracción que actúa sobre un carro que dispone de un rosario de protuberancias que, al desplazarse, actúan sobre un balancín que posee un martillo que golpea repetidamente sobre una pieza de resonancia, imitando así el ruido de los disparos de una ráfaga de metralleta que, actuando adecuadamente sobre el gatillo, pueden producirse todos de una vez o bien espaciados en varios grupos cada vez
5. que se "carga" el carro llevando el mando hasta el límite posicional posterior.
- 10.

- 4ª.- Metralleta de juguete, según las anteriores reivindicaciones, caracterizada porque, cada vez que el martillo del balancín golpea la pieza de resonancia, se cierra el circuito eléctrico que, dimanante de las pilas alojadas en la culata, pone en servicio la bombilla roja alojada en el interior perforado del tubo refrigerador que cubre la boca del cañón, con el resultado de que, cada vez que se produce el sonido que imita un disparo, se observa también un destello rojo que imita el fogonazo.
- 15.
- 20.

- 5ª.- Metralleta de juguete, según las anteriores reivindicaciones, caracterizada porque, encima del cajón de los mecanismos, va dispuesto un asidero-puente cuya parte superior determina una guía plana por la que, con movimientos limitados por topes, se desplaza una mira telescópica imitada que carece de óptica y dispone solamente de un filtro coloreado en el visor de entrada, la cual permite hacer la puntería centrando la visual sobre el objetivo a través de un manguito antideslumbramiento que protege el punto de mira dispuesto sobre el tubo refrigerador.
- 25.
- 30.

- 8
134385



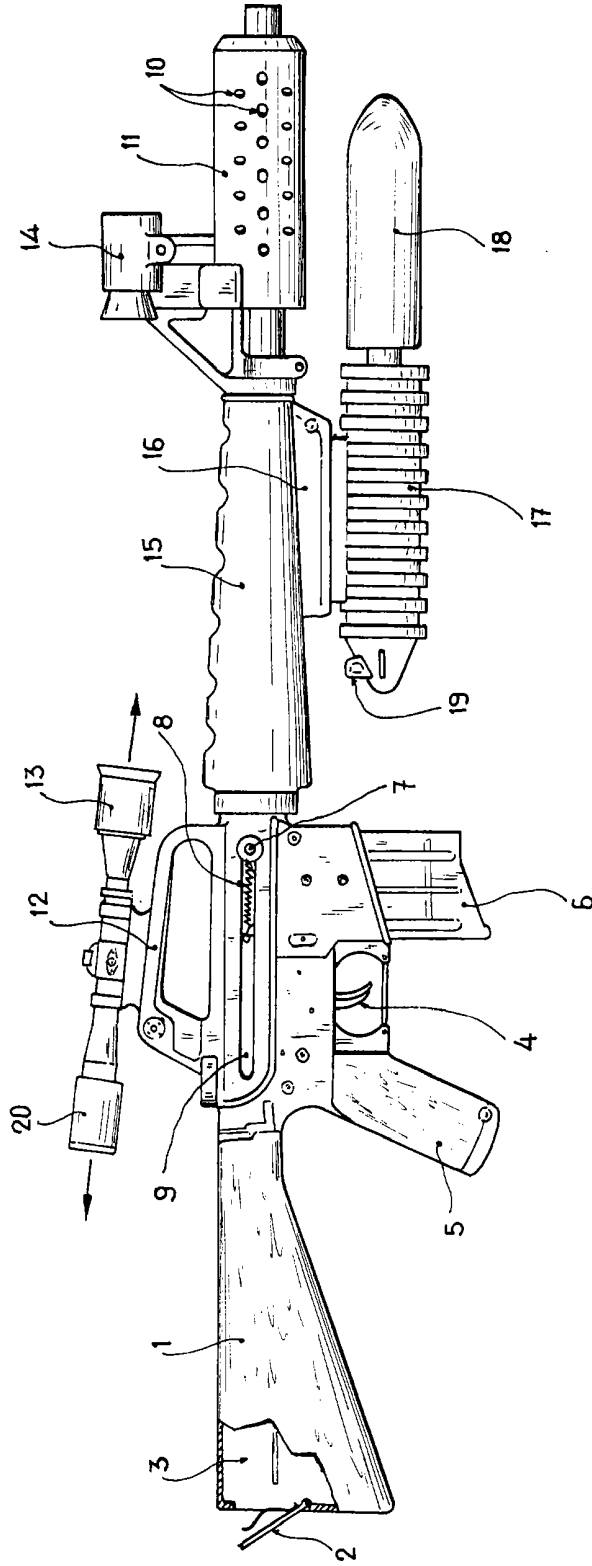
- 6ª.- Metralleta de juguete, según las anteriores reivindicaciones, caracterizada porque, en la parte inferior de la caña que protege el cañón, va dispuesta una guía en la que, de manera deslizante y de delante a detrás se fija al
5. cuerpo de un lanzador de granadas cilíndrico que, en su interior, dispone de un resorte a contracción que es fuertemente comprimido al ser introducido axialmente un vástago que es solidario del culote de una cápsula hueca que imita una granada y el cual dispone en su extremo de una pestaña saliente
10. para enganche de una uñeta directamente relacionada con un pulsador situado en posición realzada sobre la parte posterior del cuerpo del lanzador y que, al ser apretado, libera el muelle que lanza la granada (con alcance limitado) en la dirección en que está apuntando la metralleta.

15. 7ª.- METRALLETA DE JUGUETE.

Según queda sustancialmente descrito en la presente memoria, que consta de ocho hojas, escritas a máquina por una sola cara y dibujos.

Madrid, 1 DIC. 1967

Don VICENTE FERRE GUILLEM
P. P.



Madrid, 1967
VICENTE FERRE GUILLEM
P. P.

-Escala variable