

7:00:73 134384

34384

- 1.010



MEMORIA DESCRIPTIVA

=====

Correspondiente al registro de Modelo de Utilidad que, por veinte años, se solicita para España y sus Colonias, a favor de la firma "MANUFACTURAS PLASTICAS GAR,S.A.", residente en San Adrian del Besós (Barcelona), calle de Ifni, s/n local 7 - - - - -

5.

p o r

"NUEVO CUBO CON ESCURRIDOR PARA EL FREGADO DEL SUELO"

=====

Consiste el presente Modelo de Utilidad en un cubo con escurridor para fregar el suelo que es de los del tipo en que encima del cubo se dispone el escurridor de la bayeta de flequillo estando formado este escurridor por un recipiente con orificios.

10.

En la actualidad los cubos con escurridor para fregar los suelos que existen en el mercado adolecen del defecto de que los orificios del recipiente deben estar colocados

15.



en las paredes del mismo pero en sentido perpendicular a ellas.

5. Esta disposición, como se comprende fácilmente, adolece del defecto de que los orificios están obturados por el propio flequillo cuando el mismo se ha dispuesto por la boca del recipiente en el interior del mismo y presiona contra las paredes, en la operación de estrujado, por lo que el agua en el momento del escurrido, en vez de salir toda ella por los orificios perpendiculares de sus paredes, sobresale parcialmente por encima de la boca del recipiente.

10. Esto hace que no toda el agua del escurrido pase del recipiente de escurrido al interior del cubo y que parte del agua deba sobresalir por encima de la boca del recipiente de escurrido vertiéndose sobre de la plancha soporte del recipiente y ésta caiga sobre el piso que se está fregando.

15. Para evitar estos inconvenientes se ha creado el objeto del presente Modelo de Utilidad. Del mismo se describe, a continuación, un caso de realización práctica, a título de ejemplo, no limitativo, de un cubo con escurridor según la invención, acompañándose de una hoja de dibujos en la que:

20. En la figura 1, se representa en alzado y su mitad en sección un cubo con su recipiente de escurrido.

25. En las figuras 2 y 3, son sendas vistas en alzado y en planta del travesaño de apoyo de la pata del recipiente.

Y en la figura 4, un detalle de la manera de unir el travesaño de apoyo al cubo.

30. Consiste la invención en que el recipiente escurri-



- dor (1) es un cuerpo formado por diferentes tramos concéntricos de distintos diámetros, en disminución a partir del superior hasta el inferior, constituyendo escalonados anulares superpuestos (2) de menor diámetro el segundo y siguientes contando desde el superior, habiendo en cada uno de dichos escalones anulares las aberturas (3) para la salida del líquido de escurrir, por lo que éste sale al exterior del recipiente (1) en el sentido vertical y no transversal y al propio tiempo las aberturas (3) no son obturadas por los cordones de la bayeta de flequillo ya que la pared vertical y la horizontal del escalonado evitan el que se dispongan los flequillos en el vértice de unión cerca del cual están las aberturas (3).

- En la parte externa de las paredes del recipiente hay situados entre la cara externa del escalón y la superficie externa de la pared vertical inmediata, unos tirantes de refuerzo (4) moldeados en la misma operación de moldeo.

- El apoyo del pie (5) del recipiente (1) se efectúa sobre una tira metálica transversal (6), dispuesta encima de la boca del cubo, aquélla en forma de escuadra.

En la parte contraria en donde existe el pie (5) de apoyo del recipiente (1) hay una lengüeta de retención (7) que se une al borde (8) del cubo (9) por medio de un taco de expansión, (10).

- El travesaño (6) de apoyo del recipiente escalonado (1) tiene en sus extremos unas pestañas con orificios dobladas hacia abajo (11) y (12) con la inclinación adecuada, las cuales montan sobre de los respectivos apoyos (13) y (14) dispuestos en la parte externa cercana a la boca del cubo (9).



5. En los apoyos (13) y (14) del cubo (1) queda acoplada en su superficie, la respectiva pestaña (11) y (12) con orificio, en los cuales, una vez apoyadas las aludidas pestañas, se ensarta el extremo (15) con gemelo (16) del asa (17), cual extremo del asa efectúa de esta manera, al propio tiempo, la fijación de las pestañas del travesaño de apoyo del recipiente escurridor.

10. Se sobreentiende que en el presente caso, serán variables cuantos detalles de construcción y acabado, no alteren, cambien o modifiquen la esencia de la invención.

N O T A

Descrito el objeto y utilidad de la invención, lo que se declara como no divulgado ni practicado en España, comprende las siguientes reivindicaciones:

15. 1ª.- 1ª.- Nuevo cubo con escurridor para el fregado del suelo, caracterizado por el hecho de que el recipiente escurridor es un cuerpo formado por diferentes tramos concéntricos de distintos diámetros, en disminución a partir del superior hasta el inferior, constituyendo escalonados

20. anulares superpuestos de menor diámetro el segundo y siguientes contando desde el superior, habiendo en cada uno de dichos escalones anulares las aberturas para la salida del líquido de escurrir, por lo que éste sale al exterior del recipiente en el sentido vertical y no transversal y

25. al propio tiempo las aberturas no son obturadas por los cordones de la bayeta de flequillo ya que la pared vertical y la horizontal del escalonado evitan el que se dispongan los flequillos en el vértice de unión cerca del cual están las aberturas.

30. 2ª.- Nuevo cubo con escurridor para el fregado del



- suelo, según la anterior reivindicación, en el que en la parte externa de las paredes del recipiente hay situados entre la cara externa del escalón y la superficie externa de la pared vertical inmediata, unos tirantes de refuerzo moldeados en la misma operación de moldeo.
5. 3ª.- Nuevo cubo con escurridor para el fregado del suelo, según las anteriores reivindicaciones, en el que el apoyo del pie del recipiente se efectúa sobre una tira metálica transversal, dispuesta encima de la boca del cubo, aquélla en forma de escuadra.
10. 4ª.- Nuevo cubo con escurridor para el fregado del suelo, según las anteriores reivindicaciones, en el que en la parte contraria en donde existe el pie de apoyo del recipiente hay una lengüeta de retención que se une al borde del cubo por medio de un taco de expansión.
15. 5ª.- Nuevo cubo con escurridor para el fregado del suelo, según las anteriores reivindicaciones, en el que el travesaño de apoyo del recipiente escalonado tiene en sus extremos unas pestañas con orificios dobladas hacia abajo con la inclinación adecuada, las cuales montan sobre de los respectivos apoyos dispuestos en la parte externa cercana a la boca del cubo.
20. 6ª.- Nuevo cubo con escurridor para el fregado del suelo, según las anteriores reivindicaciones, en el que en los apoyos del cubo queda acoplada en su superficie, la respectiva pestaña con orificio, en los cuales, una vez apoyadas las aludidas pestañas, se ensarta el extremo con gemelo del asa, cual extremo del asa efectúa de esta manera, al propio tiempo, la fijación de las pestañas del travesaño de apoyo del recipiente escurridor.
25. 30.

7:10:73

- 6

134384



7^a.- NUEVO CUBO CON ESCURRIDOR PARA EL FREGADO DEL SUELO.

Según se describe y reivindica en la presente Memoria descriptiva, que consta de seis hojas foliadas y escritas por una sola cara y acompañada de una hoja de dibujos.

Madrid, a 1 - de Diciembre de mil novecientos sesenta y siete.

P. A.,
Antonio Arco
P. A.

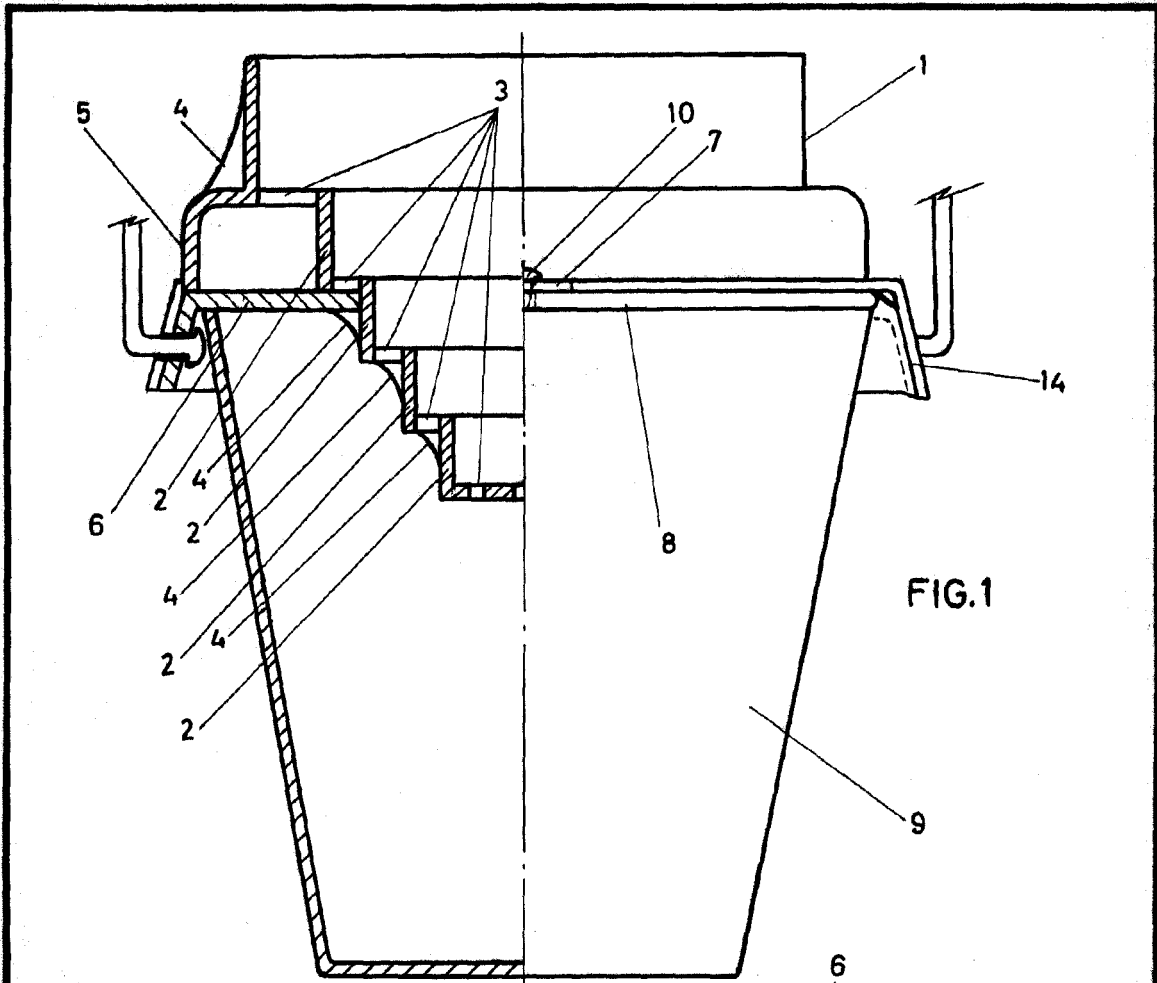


FIG. 1

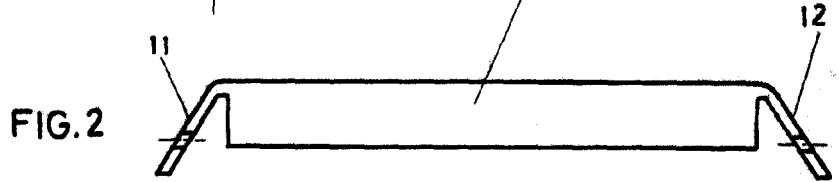


FIG. 2

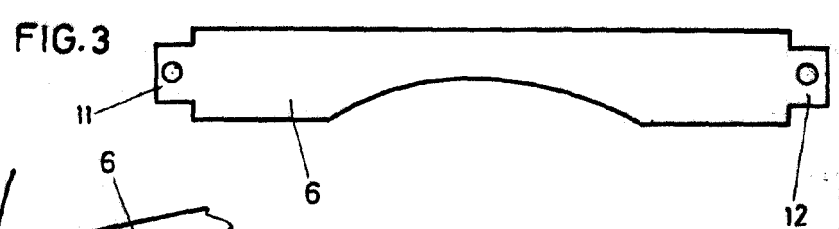


FIG. 3

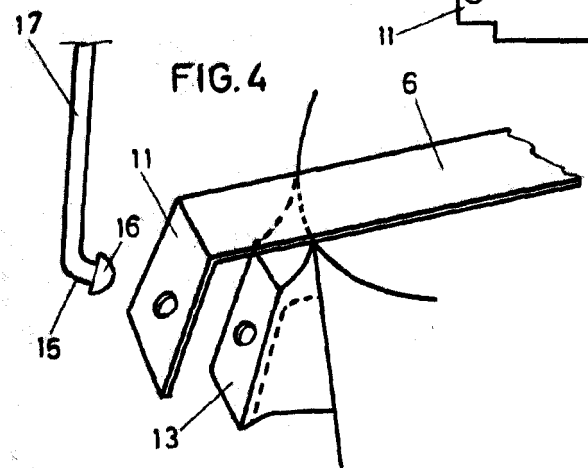


FIG. 4

Escata variable

Madrid Diciembre 1967

p.p.
 Antonio Aranda
 p.p.

