



134376

NUMERO 134.376

MEMORIA DESCRIPTIVA

correspondiente a la solicitud de concesión de un...

MODELO DE UTILIDAD

SOLICITANTE: D. MANUEL GARCIA ABRIL.

RESIDENCIA: José Carsi, 18.

BURJASOT (Valencia)

ENUNCIADO: "MAQUINA CORTADORA DE CINTAS DE GOMA".

Prioridad: Patente n.º del

ES.

- 2 -  
134376 718



1 El Estatuto vigente sobre Propiedad Industrial, de  
26 de Julio de 1929, en su texto refundido publicado el 30  
de Abril de 1930, establece los caracteres de patentabili-  
dad de las invenciones de tipo industrial que tienen por  
5 objeto obtener ventajas sobre lo ya conocido, admitiendo  
por consiguiente como patentables, las nuevas máquinas, apa-  
ratos, instrumentos, procesos de fabricación, etc. La am-  
plitud de conceptos previstos como patentables, ha llevado  
al legislador a aclarar (Artº. 46) que la enumeración con-  
10 tenida en dicho cuerpo legal es puramente enunciativa y no  
limitativa, haciéndola extensiva incluso a los descubri-  
mientos de tipo científico (Artº. 47).

El Decreto de 26 de Diciembre de 1947, recogiendo  
la Orden de 18 de Noviembre de 1935, confirma el criterio  
15 legal de que también serán patentables los instrumentos, ob-  
jetos, o partes de los mismos, que aporten a la función a  
que son destinados, un beneficio o efecto nuevo, y en defi-  
nitiva que constituyan una mejora sustancial sobre lo ante-  
riormente conocido.

20 Pues bien, a tenor de lo expuesto, y en base al ar-  
ticulado que recoge los conceptos expresados, debe conside-  
rarse, que la invención a que se refiere la presente memo-  
ria, constituye una novedad industrial, con características  
y ventajas que la hacen merecedora del privilegio de explo-  
25 tación exclusiva que por ella se solicita, premiando así  
los méritos de quien aporta a la industria del país una me-  
jora efectiva y precisamente comprendida entre las enuncia-  
das por la Ley como patentables. (Arts. 46 y 47 en relación  
con el 171, en su nueva redacción afectada por la Orden de  
30 18 de Noviembre de 1935).



134376

1  
5  
10  
15  
20  
25  
30

Pasando a describir el objeto de la invención - por la cual se solicita el presente privilegio de Modelo de Utilidad, se hace constar que la finalidad de la idea que vamos a describir es proporcionar al mercado y al público en general una máquina cortadora de cintas de goma, que mejora sensiblemente las cualidades prácticas y funcionales de las máquinas conocidas, especialmente por comprender el árbol portador de la cuchilla una articulación rotular a través de la cual se desplaza dicho árbol respecto del árbol opuesto.

Con objeto de aclarar gráficamente la idea que se describe, se acompaña a esta Memoria, como parte integrante de la misma, un juego de dibujos en los que se representa lo siguiente:

La Figura 1ª muestra un alzado esquemático de la máquina cortadora de cintas de goma que se solicita. Como puede comprobarse el árbol -a- portador de la cuchilla -b- que comprende presenta una articulación rotular -c- a través de la cual se desplaza respecto del árbol opuesto -d- estando dicho desplazamiento gobernado por un resorte de expansión -e- que actúa sobre dicho sector -a- articulado del árbol portacuchillas en combinación con un mando -f- convencional que revierte el desplazamiento del sector articulado hacia el árbol opuesto -d- de la máquina venciendo -la resistencia del resorte de expansión -e-, para efectuar el corte de la cinta, al introducirse los bordes de la cuchilla -b- en la ranura -g- que comprende el árbol -d-.

De la descripción de los dibujos que antecede se deduce prácticamente la constitución y el funcionamiento del objeto de la invención, que es como sigue:

134376

18



1

Accionando el mando -f- y vencer la tracción del resorte -e- el sector articulado del árbol -a- que es portador de la cuchilla -b- revierte su desplazamiento hacia el árbol opuesto -d- de la máquina para efectuar el corte de la cinta, de manera que al cesar el accionamiento del mando -f- el resorte -e- desplaza al sector del árbol -a- separando la cuchilla del árbol opuesto.

5

No se considera necesario hacer más extensa esta descripción para que cualquier persona perita en la materia comprenda perfectamente la idea que se desea patentar, así como las ventajas que de su realización industrial han de derivarse, y que brevemente aludidas en sus puntos más señalados son las siguientes:

10

1ª.- Organización sencilla y económica y de fácil ejecución.

15

2ª.- Montaje y funcionamiento fácil y cómodo y capaz de ser realizado por mano de obra no especializada, por lo que se reduce sensiblemente los costos habituales de producción.

20

3ª. Mejoramiento de las cualidades prácticas y funcionales de las máquinas cortadoras de cintas de goma conocidas especialmente por comprender el brazo cortador una zona de su extensión articulada y accionable a través de un mando convencional, por lo que es evidente que el modelo solicitado adquiere una utilidad práctica singular por el beneficio o efecto nuevo que aporta a la función a que se destina.

25

Por todo ello, y para evitar posibles imitaciones, se presenta esta solicitud, pidiendo la explotación exclusiva de la idea descrita, de acuerdo con las consideraciones

30





134376

1 Hecha la descripción a que se refiere la memoria  
que antecede, es preciso insistir en que los detalles de  
realización de la idea expuesta, pueden variar, es decir,  
que pueden sufrir pequeñas alteraciones, basadas siempre  
5 en los principios fundamentales de la idea, que son en esen-  
cia los que quedan reflejados en los párrafos de la des-  
cripción hecha. En efecto, el Artículo 48 del Estatuto vi-  
gente sobre Propiedad Industrial, establece como no paten-  
tables, en su apartado tercero, "los cambios de forma, di-  
10 mensiones, proporciones y materias de un objeto ya patenta-  
do" fijando así el criterio del legislador en el sentido  
de que patentada una idea que pueda dar lugar a una reali-  
dad práctica e industrializable, nadie podrá apoyarse en  
ella para, a pretexto de haber introducido ligeras modifi-  
15 caciones, presentarla como nueva y propia.

Este principio, en cuanto al alcance de la protec-  
ción del objeto patentado se refiere, se halla confirmado  
por numerosas Sentencias del Tribunal Supremo, y entre ellas,  
como más terminantes, en las de fechas 16 de Octubre de 1954,  
20 23 de Enero de 1959, 20 de Marzo de 1964 y otras.

Establecido el concepto expresado, en cuanto a la  
amplitud que debe darse a la protección solicitada, se re-  
dacta a continuación la Nota de Reivindicaciones, de acuer-  
do con lo que se establece en el último párrafo del apar-  
25 tado tercero del Artículo 100 de la Ley, sintetizando así  
las novedades que se desean reivindicar:

NOTA DE REIVINDICACIONES

En resumen, el privilegio de explotación exclusi-  
va que se solicita, recaerá sobre las reivindicaciones si-  
30 guientes:

- 7 -  
134376



1 1ª.- MAQUINA CORTADORA DE CINTAS DE GOMA, caracterizada esencialmente porque el arbol portador de la cuchilla que comprende presenta una articulación rotular a través de la cual se desplaza respecto del arbol opuesto, estando  
5 dicho desplazamiento gobernado por un resorte de expansión que actua sobre dicho sector articulado del arbol portacu-  
chillas en combinación con un mando convencional que revier-  
te el desplazamiento del sector articulado hacia el arbol -  
10 opuesto de la máquina venciendo la resistencia del resorte de expansión, para efectuar el corte de la cinta.

2ª.- Se reivindica por último como objeto sobre el que ha de recaer el Modelo de Utilidad que se solicita: "MAQUINA CORTADORA DE CINTAS DE GOMA".

15 Todo conforme queda descrito y reivindicado en la presente Memoria descriptiva, que consta de siete páginas mecanografiadas y dibujos que se acompañan.

Madrid, 30 de noviembre de 1967

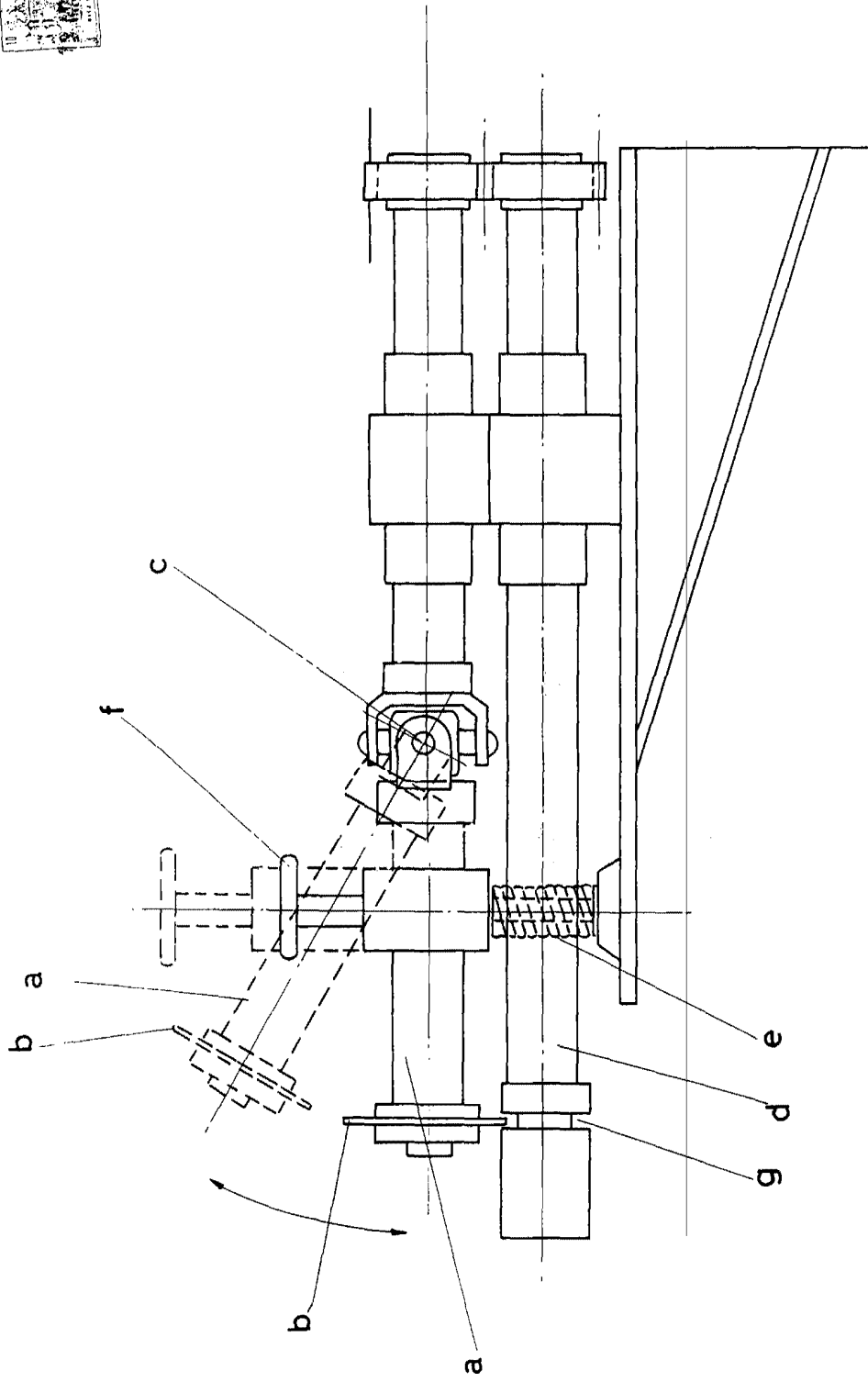
BERNARDO UNGRIA

p.p.

20

25

30



ESCALA VARIABLE  
Madrid, de 196  
de 196  
BERNARDO UNGRIA  
P. P.