

134367



134367

MODELO DE UTILIDAD

que por veinte años, para España y sus Posesiones, se solicita a favor de Don: FERNANDO MILLAN RODRIGUEZ, de nacionalidad Española, residente en MADRID, calle Miguel Yuste número 34 por: "CARPETA TECNIGRAFO PER - FECCIONADA"

MEMORIA DESCRIPTIVA

La presente descripción trata de una carpeta-ténigrafo, pensada y diseñada como útil elemento de trabajo tranto para el estudiante como para el profesional que muchas veces, lejos de la oficina de proyectos, ha de
5 levantar un plano o croquisar una determinada pieza "in situ", sin disponer de medios adecuados para realizar el trabajo.

Constituye característica fundamental de la invención que se propugna la creación de una carpeta que en sí misma, lleva incorporados todos los elementos precisos para realizar un correcto plano, croquis etc, como són
10 bloc de dibujo, lapiceros y tecnigrafo, conformando un útil técnico conjunto, ideal para todas aquellas personas que precisan desenvolver sus actividades dentro del extenso campo del dibujo en general.

Sustancialmente el invento se compone de una carpeta propiamente dicha en cuyo interior quedan alojados un bloc de hojas de dibujo, un lapicero y



15 un tecnógrafo con brazo articulado, escala circular graduada y las consabidas reglas de ángulo recto, con la particularidad de que para efectuar el cierre del conjunto, éste lleva practicado en la tapa superior un orificio previsto de recepción del mando de accionamiento del conjunto graduado.

20 Para una mejor comprensión de cuanto antecede y del modelo en cuestión, se acompaña una hoja de planos en los que se representa esquemáticamente el invento que a continuación y con referencia a los mismos dibujos se describe detalladamente.

25 El dibujo que se adjunta a título de ejemplo ilustrativo no limitativo representa en perspectiva convencional la carpeta abierta, a fin de poder apreciar su interior y la disposición de todos los elementos que en ella se alojan.

30 De acuerdo con el mismo, el invento se organiza a base de una carpeta de dos hojas o tapas -1,2- cuyos vértice interior posee alojamientos circulares -8- para recepción y fijación de un lapicero, bolígrafo etc. -4- mientras que en la tapa inferior está dotada de un alojamiento de tipo petaca para poder posicionar y fijar un bloc de hojas de dibujo -3-. En el extremo superior de ésta tapa existe un dispositivo -9- que fija los brazos articulados -10- del tecnógrafo -6-, el cual, posee un mando -7- para accionamiento y regulación del sistema graduado y que se aprovecha en correspondencia con un orificio -5- practicado en la tapa superior para comportar un dispositivo de cierre de la carpeta propuesta.

35 El examen del dibujo y lo anteriormente expuesto eximen de extenderse en explicaciones innecesarias que únicamente alargarían el texto de ésta descripción sin aportar ningún detalle esencial a la comprensión del invento.

40 Por lo cual, descrita suficientemente la naturaleza y alcance de la presente invención, así como la forma de poderla llevar a la práctica, se hace constar que la misma podrán ser variables los materiales, formas, dimensiones y en general todos aquellos detalles accesorios o secundarios que

45



no alteren, cambien ni modifiquen la esencialidad propuesta.

Los términos en que queda redactada ésta Memoria son ciertos y fiel reflejo del objeto descrito, debiéndose interpretar en su sentido más amplio y nunca en forma limitativa.

50 El Modelo de Utilidad que se solicita para España y sus Posesiones, por veinte años según legislación vigente, deberá recaer sobre "Carpeta tecnígrafo perfeccionada" de acuerdo con las características de las siguientes:

REIVINDICACIONES

55 1ª.- Carpeta tecnígrafo perfeccionada, caracterizada por comprender un conjunto compacto, integrado por una carpeta propiamente dicha, de dos hojas o tapas, en cuyo interior se aloja un bloc de hojas de dibujo, fijo a la tapa inferior mediante alojamiento tipo petaca, preferentemente en posición asimétrica para dejar un margen libre, en el lateral izquierdo, que permite el montaje de un dispositivo fijador, dispuesto en la parte superior de dicho margen, que solidariza con juego articulado los brazos de un tecnígrafo de juego deslizante en sentido vertical y en sentido horizontal, mientras que el vértice interior o conjunción de las dos tapas está dotado de alojamientos tubulares para fijación y ubicación de un elemento de dibujo tipo lapicero, bolígrafo, rotulador, a la vez, que la tapa superior lleva practicado un orificio para recepción del mando del tecnígrafo
60 en posición de conjunto cerrado, que comporta un dispositivo de cierre de la susodicha carpeta.

65 2ª.- CARPETA TECNIGRAFO PERFECCIONADA.

70 Según queda sustancialmente descrita y reivindicada en ésta Memoria que consta de tres hojas numeradas y mecanografiadas por una sola de sus caras, a las que se acompaña una hoja de planos para su mejor comprensión.

MADRID

30 NOV 1967

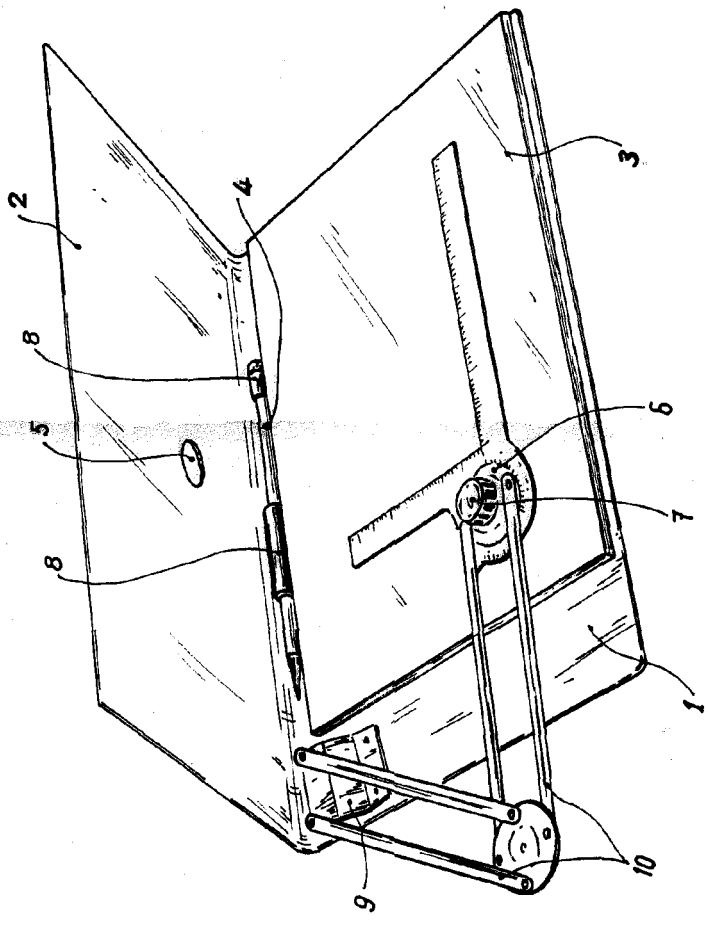
RODOLFO DE LA TORRE
F.P.

Emilio García Aboaga

134507 *Hoja única*



FERNANDO MILLAN RODRIGUEZ



900 1007
REPUBLICA ESPAÑOLA
[Signature]
Emp. de Gracia y Justicia

Madrid,

Escala variable